



# Operating Instructions

**Fronius Datamanager**

**SV** | Bruksanvisning



42,0426,0169,SV

009-12062023



# Innehållsförteckning

<b>Allmän information</b>	<b>7</b>
Allmänt .....	9
Allmänt .....	9
Tillgängliga utföranden av 'Fronius Datamanager' .....	9
Användbara DATCOM-komponenter .....	9
Förutsättning för drift .....	9
Nödvändig programvara för växelriktare .....	10
Information om radioavkänning .....	10
Leveransomfattning .....	11
Användning av klisteretiketter .....	12
Konfigurationsexempel .....	12
Beräkning av datavolym .....	14
Allmänt .....	14
Versioner av den fasta programvaran för beräkning av datavolym .....	14
Beräkning av datavolym .....	14
Beräkningsexempel .....	15
Generell information för nätverksadministratören .....	17
Förutsättningar .....	17
Allmänna brandväggsinställningar .....	17
Sändning av servicemeddelanden vid DSL-förbindelse med Internet .....	18
Nyttjande av 'Fronius Solar.web' och sändning av servicemeddelanden .....	18
Knappar, reglage, anslutningar och indikeringar .....	19
Säkerhet .....	19
Knappar, reglage, anslutningar och indikeringar .....	19
Schematisk anslutning av in-/utgångar .....	21
<b>Installation av 'Fronius Datamanager'</b>	<b>23</b>
Isättning av 'Fronius Datamanager' i växelriktaren .....	25
Allmänt .....	25
Säkerhet .....	25
Instickspositioner på 'Fronius Datamanager' .....	25
Montering och anslutning av WLAN-antenn .....	27
Allmänt .....	27
Fronius IG, Fronius IG Plus, Fronius IG Plus V, Fronius CL: Montering och anslutning av antenn .....	27
Fronius IG USA, Fronius IG Plus USA, Fronius IG Plus V USA: Montering och anslutning av antenn .....	28
Installation av 'Fronius Datamanager' i 'Fronius Solar Net' .....	31
Installation av växelriktare med Fronius Datamanager i 'Fronius Solar Net' .....	31
Kabeldragning .....	32
Fronius Solar Net-deltagare .....	32
Kabeldragning för Fronius Solar Net-deltagare .....	32
Förutsättningar för datakablar för Fronius Solar Net .....	32
Förkonfektionerade datakablar .....	33
Installation av Fronius Datamanager - översikt .....	34
Säkerhet .....	34
Första idrifttagandet .....	34
<b>Skapande av en förbindelse med 'Fronius Datamanager'</b>	<b>37</b>
Förbindelse med Fronius Datamanager via webbläsare .....	39
Allmänt .....	39
Förutsättningar .....	39
Skapande av förbindelse med Fronius Datamanager via webbläsare .....	39
Förbindelse med 'Fronius Datamanager' via Internet och 'Fronius Solar.web' .....	40
Allmänt .....	40
Funktionsbeskrivning .....	40

Förutsättningar .....	40
Aktivering av data från Fronius Datamanager via Internet och 'Fronius Solar.web' .....	40
<b>Aktuella data, tjänster och inställningar på Fronius Datamanager</b>	<b>41</b>
Webbplatsen för Fronius Datamanager .....	43
Webbplats för Fronius Datamanager - översikt .....	43
Menyn Inställningar .....	43
Övriga inställningsmöjligheter .....	44
Aktuella data på 'Fronius Datamanager' .....	45
Aktuell jämförelsebild .....	45
Anläggningsöversikt .....	46
Bild Växelriktare respektive Sensorer .....	46
Tjänster - Systeminformation .....	48
Systeminformation .....	48
Tjänster - Nätverksdiagnos .....	49
Nätverksdiagnos .....	49
Tjänster - Uppdatera den fasta programvaran .....	50
Allmänt .....	50
Automatisk sökning efter uppdateringar .....	51
Manuell sökning efter uppdateringar .....	51
Uppdatering av den fasta programvaran via webbläsare .....	51
Uppdatering av den fasta programvaran via LAN .....	52
Aktivering av tjänsteassistenten .....	54
Aktivering av assistenten .....	54
Inställningar - Allmänt .....	55
Allmänt .....	55
Inställningar - Lösenord .....	56
Allmänt .....	56
Lösenord .....	56
Inställningar - Växelriktare .....	58
Bilder - växelriktare .....	58
Inställningar - Fronius Sensor Cards .....	59
Sensor Cards .....	59
Inställningar - Fronius Solar.web .....	60
Solar.web .....	60
Beräkning av minneskapacitet .....	62
Minneskapacitet .....	62
Beräkning av minneskapacitet .....	62
Beräkningsexempel .....	62
Inställningar - Servicemeddelanden .....	64
Allmänt .....	64
Servicemeddelanden .....	64
Inställningar - nätverk .....	66
Allmänt .....	66
Nätverk .....	66
Inställningar - Energy Manager .....	70
Allmänt .....	70
Lasthantering .....	70
Inställningar - Push-service .....	72
Push-service .....	72
Mer information om funktionen Push-service .....	73
Inställningar - Modbus .....	74
Allmänt .....	74
Mer information om Modbus-funktionen .....	74
Utmatning av data via Modbus .....	74
Begränsning av styrningen .....	75
Sparande eller radering av ändringar .....	76
Inställningar - mätare .....	77
Allmänt .....	77
Mätare .....	77
So-växelriktare .....	77
Inställningar - Elleverantörsredigerare .....	79

Allmänt .....	79
Elleverantörsredigerare - IU-styrning.....	79
Anslutningsexempel.....	80
Elleverantörsredigerare - dynamisk effektreducering.....	81
Elleverantörsredigerare - styrningsprioriteter.....	82
<b>Bilaga</b>	<b>85</b>
Tekniska data .....	87
Tekniska data .....	87



# Allmän information





## Allmänt

'Fronius Datamanager' är en nätverksklar datalogger som förenar funktionaliteten hos 'Fronius Com Card' och 'Fronius Datalogger Web' på ett instickskort. Webbgränssnittet för 'Fronius Datamanager' ger en snabb överblick över solcellsanläggningen.

Webbgränssnittet kan aktiveras via en direktförbindelse på Intranet eller vid en passande konfiguration via Internet.

'Fronius Datamanager' är försedd med en enkelt konfigurerbar anläggningsövervakning med automatisk larmning. Den kan ske via SMS, e-post eller fax.

I kombination med 'Fronius Solar.access' kan aktuella data och arkivdata från en solcellsanläggning sparas och utvärderas på en PC. Inställning av alla enheter kan göras i 'Fronius Solar Net'.

I kombination med 'Fronius Solar.web' kan alla aktuella data och arkivdata från en solcellsanläggning aktiveras utan krävande konfigurationsarbeten via Internet eller appen 'Fronius Solar.web'. 'Fronius Datamanager' sänder datan automatiskt till 'Fronius Solar.web'.

## Tillgängliga utföranden av 'Fronius Datamanager'

'Fronius Datamanager' är tillgänglig i följande utföranden för växelriktaren Fronius IG, Fronius IG Plus och Fronius CL:

- Med Fronius Com Card-funktion
- Med Fronius Com Card-funktion och WLAN

Beroende på växelriktaren finns det olika antenmonteringssatser att välja mellan för WLAN-utförandena.

Med undantag för växelriktarna Fronius IG-TL och Fronius Agilo kan befintliga växelriktare kompletteras med 'Fronius Datamanager'.

## Användbara DATCOM-komponenter

Det i växelriktaren monterade instickskortet för 'Fronius Datamanager' kan användas med följande DATCOM-komponenter:

- |                |   |   |
|----------------|---|---|
| - Upp till 100 | x | Fronius växelriktare (inklusive den växelriktare, i vilken 'Fronius Datamanager' har monterats) |
| - Upp till 10  | x | 'Fronius Sensor Card' eller 'Fronius Sensor Box'  |
| - Upp till 10  | x | 'Fronius Public Display Card' eller 'Fronius Public Display Box'                                |
| - Upp till 1   | x | 'Fronius Interface Card' eller 'Fronius Interface Box'  |
| - Upp till 200 | x | 'Fronius String Control'  |

## Förutsättning för drift

Det krävs en lämplig Internet-förbindelse för ett felfritt datautbyte via Internet:

- Vid kabelbundna Internet-lösningar rekommenderar Fronius en nedladdningshastighet på minst 512 kBit/s och en uppladdningshastighet på minst 256 kBit/s.
- Vid lösningar med mobila Internet-tjänster rekommenderar Fronius minst 3G med tillförlitlig signalstyrka som överföringsstandard.

De här uppgifterna utgör inte någon absolut garanti för en felfri funktion. Många fel under överföringen, mottagningsvariationer och överföringsmissar kan påverka online-driften för 'Fronius Datamanager' negativt. Fronius rekommenderar att testa förbindelser med minimikraven på monteringsplatsen.

Eftersom 'Fronius Datamanager' fungerar som datalogger, får ingen annan datalogger finnas i Fronius Solar Net-kretsen. Det får finnas endast en 'Fronius Datamanager' per Fronius Solar Net-krets.

Följande DATCOM-komponenter får inte användas tillsammans med 'Fronius Datamanager' i en Fronius Solar Net-krets:

- Fronius Power Control Card/Box
- Fronius Modbus Card
- Fronius Datalogger Web
- Fronius Personal Display DL Box
- Fronius Datalogger easy/pro
- Fronius Datamanager 2.0
- Fronius Datamanager Box 2.0

För att 'Fronius Datamanager' ska kunna fungera, måste instickskortet sitta i en växelriktare.

Instickskortet för 'Fronius Datamanager' och 'Fronius Com Card' får inte användas samtidigt i en växelriktare.

### Nödvändig programvara för växelriktare

En rätt indikering av dagsenergin i kombination med 'Fronius Datamanager' kräver följande versioner av programvara för växelriktare:

Växelriktare	Nödvändig programvaruversion enligt displayen (MainControl)
Fronius IG 15-60	V2.9.4 eller högre
Fronius IG 2000-5100	Från serienummer 19153444
Fronius IG 300-500	V3.6.4.0 eller högre
Fronius IG Plus 35-150	V4.22.00 eller högre

Den aktuella programvaruversionen för växelriktaren hittar du för kostnadsfri nedladdning på vår webbplats <http://www.fronius.com>.

Kontakta [pv-support@fronius.com](mailto:pv-support@fronius.com), om du har några frågor.

### Information om radioavkänning

Instickskortet med WLAN för Fronius Datamanager är försedda med en radiomodul.

Radiomodulen är märkningspliktig i USA enligt FCC.



## FCC

Radiomodulen uppfyller gränsvärdena för en digital apparat i klass B enligt del 15 i FCC-bestämmelserna. Gränsvärdena ska erbjuda ett lämpligt skydd mot skadliga störningar. Radiomodulen alstrar och använder högfrekvensenergi och den förorsakar störningar i radiotrafiken, om den inte används i överensstämmelse med anvisningarna. Men det finns ingen garanti för att det inte uppstår störningar i en viss installation.

Om radiomodulen förorsakar störningar i radio- eller TV-mottagningen, som kan fastställas genom avstängning och påslagning av radiomodulen, rekommenderar vi att åtgärda dem genom att utföra en eller flera av följande åtgärder:

- Justera in eller placera om mottagningsantennen.
- Öka avståndet mellan radiomodulen och mottagaren.
- Anslut radiomodulen till en annan strömkrets än den, där mottagaren är ansluten.
- Kontakta återförsäljaren eller en erfaren radio-/TV-tekniker för att få råd.

FCC ID: PV7-WIBEAR11N-DF1

## Industry Canada RSS

Radiomodulen uppfyller kraven i de licensfria Industry Canada RSS-normerna. Driften underkastas följande villkor:

(1) Radiomodulen får inte orsaka några skadliga störningar

(2). Radiomodulen måste klara av all störande påverkan, inklusive sådana störningar som kan leda till att driften påverkas negativt.

IC ID: 7738A-WB11NDF1

Har inte tillverkaren uttryckligen godkänt att ändringar eller modifieringar får göras på radiomodulen, leder sådana till att användaren förlorar drifttillståndet för den.

## Leveransomfattning

Grundutrustning:

- 1 x Fronius Datamanager instickskort
- 1 x Ethernet-kabel 5 m, blå
- 1 x ändkontakt
- 1 x stickkontakt 12-polig
- 1 x klisteretikett FCC, 3 delar

Dessutom en antennenmonteringsatts beroende på växelriktaren och WLAN:

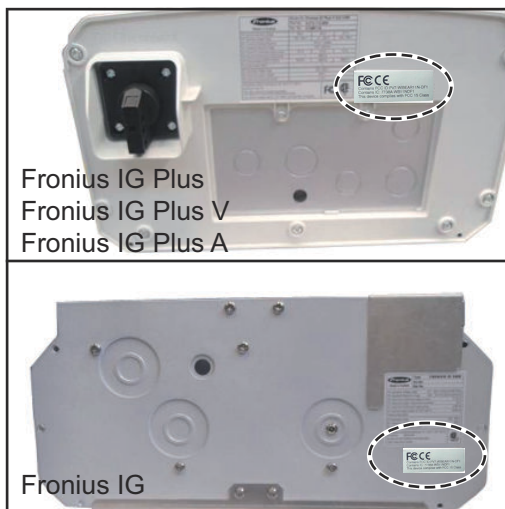
- 1 x antenn	Fronius IG
- 1 x 1 m antennkabel RG58	Fronius IG Plus
- 1 x fästvinkel	Fronius IG Plus V
- 1 x dubbelhäftande tejp	
- 1 x antenn	Fronius IG 300-500
- 1 x 3 m antennkabel RG58	Fronius CL
- 1 x fästvinkel	Fronius CL - USA
- 1 x dubbelhäftande tejp	

- 1 x antenn	Fronius IG 2000-5100 - USA
- 1 x 0,4 m antennkabel RG58	Fronius IG Plus - USA
- 1 x 3/4 inch Skruvförband	Fronius IG Plus V - USA
- 1 x 3/4 inch Sexkantsmutter	
- 1 x 3/4 inch Tätning	

## Användning av klisteretiketter

**VIKTIGT!** Skulle de 3-delade klisteretiketter som ingår i leveransomfattningen av Fronius Datamanager inte ha fästs i fabriken, måste de fästas på växelriktaren.

Klisteretiketternas placeringar på växelriktaren:



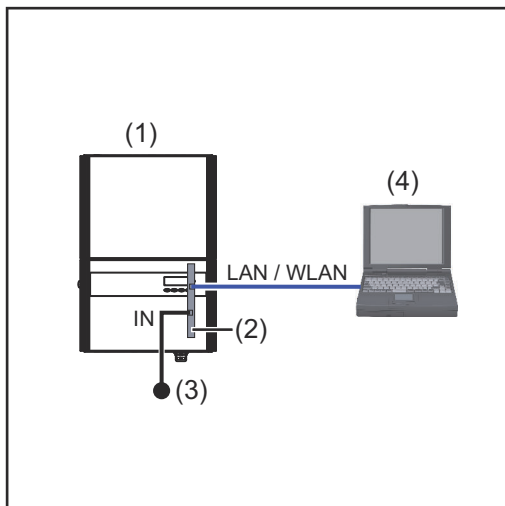
Placering av klisteretiketterna:



- (1) På kartongen runt växelriktaren eller Fronius Datamanager
- (2) På Fronius Datamanager-instickskortet
- (3) På växelriktaren

## Konfigurations-exempel

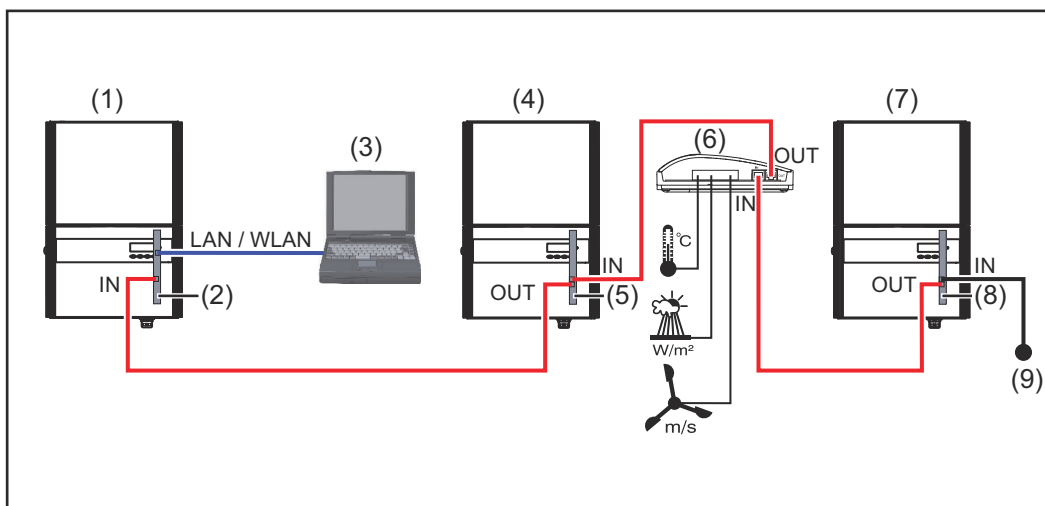
**Växelriktare med 'Fronius Datamanager' sammankopplad med en PC:**



- (1) Växelriktare
- +
- (2) Fronius Datamanager
- (3) Ändkontakt
- (4) PC/bärbar dator

Vid sammankoppling av en växelriktare med 'Fronius Datamanager' och en PC måste det finnas en ändkontakt på IN-anslutningen på 'Fronius Datamanager'.

#### Växelriktare med 'Fronius Datamanager' sammankopplad med fler växelriktare, en 'Fronius Sensor Box' och en PC:



- (1) Växelriktare
- +
- (2) Fronius Datamanager
- (3) PC/bärbar dator
- (4) Växelriktare
- +
- (5) Fronius Com Card
- (6) Fronius Sensor Box
- (7) Växelriktare
- +
- (8) Fronius Com Card
- (9) Ändkontakt

Vid sammankoppling av flera DATCOM-komponenter i kombination med en 'Fronius Datamanager':

Anslut IN-anslutningen på 'Fronius Datamanager' med OUT-anslutningen på nästa DATCOM-komponent med hjälp av datakabeln. I den lediga IN-anslutningen på den sista DATCOM-komponenten måste det sitta en ändkontakt. Växelriktaren med 'Fronius Datamanager' måste alltid sitta i början eller i slutet av datakedjan.

# Beräkning av datavolymer

## Allmänt

När 'Fronius Datamanager' används, skapas det data som måste överföras via Internet.

Beräkningen av datavolymer krävs för valet av en passande Internet-anslutning.

Nedanstående beräkning av datavolymer ger en överblick över den datamängd som skapas vid driften av 'Fronius Datamanager'.

## Versioner av den fasta programvaran för beräkning av datavolymer

Beräkningen av datavolymer baseras på versionen V 2.3.x-x och lägre av den fasta programvaran för 'Fronius Datamanager'.

Högre versioner av den fasta programvaran kan förorsaka en större datavolymer på grund av en utvidgad funktionsomfattning.

## Beräkning av datavolymer

Beräkningen av datavolymer är beroende av de aktiverade funktionerna hos Fronius Datamanager.

Funktion	Datavolymer
Tillgängliggörande av aktuella data i 'Fronius Solar.web'	En gång <sup>1)</sup> 150 B 32 kB/tim
Läsning av data i 'Fronius Solar.web'	Aktuell totalbild per sensor kort/sensorbox 42 kB/tim + 300 kB/tim
	Aktuell jämförelsebild per växelriktare 13 kB/tim + 4 kB/tim
	Startsida 0 kB/tim
	Jämförelsebild för anläggningen 0 kB/tim
Sänd arkivdata/loggningsdata till 'Fronius Solar.web'	(minnessektorer per dag <sup>2)</sup> x 4 kB) + 8 kB Överföringstid <sup>3)</sup> 600 B/min
Sändning av servicemeddelanden eller fel	Vid sändning varje dag per servicemeddelande eller fel 1 kB/dag + 300 B
	Vid omedelbar sändning per servicemeddelande eller fel 1 kB

1) Bara efter omstart eller bruten Internet-förbindelse

2) Beräkning av minnessektorer per dag enligt kapitlet "Beräkning av minneskapacitet" på sida [62](#)

3) Beroende på Internet-förbindelsens kvalitet

**VIKTIGT!** Höj det beräknade totalvärdet med 10-20 %, då de värden som anges i tabellen är "rådata" från 'Fronius Datamanager' och för att det vid leverantörens avräkning kan uppstå skillnader på grund av olika räknevarianter i överföringsvolymen.

Är funktionerna inaktiverade, uppstår ingen datavolym.

En uppdatering av den fasta programvaran i Fronius Datamanager behöver också en viss datavolym. Den här datavolymen är beroende av storleken på respektive uppdateringspaket och kan därför inte beaktas vid beräkningen av datavolymen i förväg.

**VIKTIGT!** Fronius rekommenderar ett fastprisavtal för att undvika oförutsedda datamängder.

## Beräkningsexempel

### Exempel 1 - Husanläggning

1 växelriktare;	+ 0,15 kB
inget Fronius Sensor Card/Box;	
'Fronius Datamanager' har en	+ 32 kB/tim x 24 tim = 768 kB
24 timmars Internet-förbindelse;	
Arkivdata sänds till 'Fronius Solar.web';	
30 min överföringstid;	+ 0,6 kB/min x 30 min = 18 kB
växelriktaren går 14 tim/dag;	
15 min minnesintervall;	+ (1 minnessektor/dag x 4 kB) + 8 kB =
(enligt avsnittet "Beräkning av minneskapacitet" resulterar det i 1 minnessektor per dag)	12 kB
Aktuella data läses 15 minuter varje dag	+ 42 kB/tim x 0,25 tim = 10,5 kB
Medelmånga fel antas i form av ett servicemeddelande per dag	+ 1 servicemeddelande x 1 kB = 1 kB
Mellansumma utan säkerhet	0,15 kB
	768,00 kB
	18,00 kB
	12,00 kB
	10,50 kB
	1,00 kB
	<hr/>
	809,65 kB
En säkerhetsfaktor på 10 % ingår i beräkningen	809,65 kB + 10 %

Slutresultat

890,615 kB/dag

### Exempel 2 - Stor anläggning

100 växelriktare;	+ 0,15 kB
10 sensorkort/sensorboxar;	
'Fronius Datamanager' har en	+ 32 kB/tim x 24 tim = 768 kB
24 timmars Internet-förbindelse;	

Arkivdata sänds till 'Fronius Solar.web';  
 120 min överföringstid; + 0,6 kB/min x 120 min = 72 kB  
 växelriktaren går 14 tim/dag;  
 5 min minnesintervall; + (173 minnessektorer/dag x 4 kB)  
 (enligt avsnittet "Beräkning av minneskapacitet" resulterar det i 173 minnessektorer per dag) = 8 kB  
 = 700 kB

Den aktuella totalbilden och den aktuella jämförelsebilden läses 2 timmar per dag  
 + 42 kB/tim x 2 tim  
 + 300 kB/tim x 10 x 2 tim  
 + (13 kB/tim + 100 x 4 kB/tim) x 2 tim  
 = 6 910 kB

Medelmånga fel antas i form av 50 servicemeddelanden per dag + 50 servicemeddelande x 1 kB = 50 kB

Mellansumma utan säkerhet  
 0,15 kB  
 768,00 kB  
 72,00 kB  
 700,00 kB  
 6 910,00 kB  
 50,00 kB  


---

 8 500,15 kB

En säkerhetsfaktor på 10 % ingår i beräkningen 8 500,15 kB + 10 %

**Slutresultat 9 350,165 kB/dag (cirka 9,35 MB/dag)**



# Generell information för nätverksadministratören

- Förutsättningar** Nätverkskonfigureringen av 'Fronius Datamanager' förutsätter kunskaper i nätverksteknik.
- Integreras 'Fronius Datamanager' i ett befintligt nätverk, måste adresseringen av 'Fronius Datamanager' anpassas till nätverkets adress.
- Exempelvis: Adressintervallet för nätverket = 192.168.1.x, subnätmasken = 255.255.255.0
- 'Fronius Datamanager' måste tilldelas en IP-adress mellan 192.168.1.1 och 192.168.1.254.
  - Den valda IP-adressen får inte redan användas i nätverket.
  - Subnätmasken måste passa in i det befintliga nätverket (exempelvis 255.255.255.0).
- Ska 'Fronius Datamanager' sända servicemeddelanden eller data till 'Fronius Solar.web', måste en gateway-adress och en DNS-adress anges. Via gateway-adressen får 'Fronius Datamanager' en förbindelse till Internet. Som gateway-adress lämpar sig exempelvis DSL-routerns IP-adress.
- VIKTIGT!**
- 'Fronius Datamanager' får inte ha samma IP-adress som PC:n respektive den bärbara datorn!
  - 'Fronius Datamanager' kan inte ansluta sig själv till Internet. Vid en DSL-anlutning måste en router skapa förbindelsen till Internet.
- Om förbindelsen till nätverket ska skapas via WLAN, måste 'Fronius Datamanager' vara utrustad med WLAN-funktion och en WLAN-antenn som passar till växelriktaren.

## Allmänna brandväggsinställningar

Med en DSL-router kan data oftast sändas via Internet, varför en sådan normalt inte behöver konfigureras.

Blockerar befintliga brandväggsregler förbindelsen med Fronius anläggningsövervakning, måste följande brandväggsregler läggas till:

	49049/UDP	80/TCP *)
	utgång	ingång
Sänd servicemeddelanden	x	-
Förbindelse med Datamanager via Fronius Solar.web	x	-
Förbindelse till Datamanager via Fronius Solar.access eller Fronius Solar.service	-	x
Åtkomst till webbplatsen för Datamanager	-	x

Konfigurera brandväggen på ett sådant sätt att IP-adressen för Fronius anläggningsövervakning kan sända data till port 49049/UDP från "fdmp.solarweb.com".

\*) Vi rekommenderar att tillåta en åtkomst till webbgränssnittet för Fronius anläggningsövervakning endast från säkrade nätverk. Skulle en åtkomst via Internet absolut krävas (exempelvis för serviceändamål under en begränsad tidsperi-

od), ska du konfigurera nätverksroutern på ett sådant sätt, att frågor till en valfri, extern port leds vidare till port 80/TCP.  
Se upp! Växelriktaren är därmed synlig på Internet och det uppstår då med stor sannolikhet angrepp på nätverket.

---

**Sändning av servicemeddelanden vid DSL-förbindelse med Internet**

Vid en vanlig DSL-förbindelse med Internet är 'Fronius Solar.web' och sändning av servicemeddelanden oftast möjliga utan extra konfiguration av routern, eftersom förbindelsen från LAN till Internet är öppen.

---

**Nyttjande av 'Fronius Solar.web' och sändning av servicemeddelanden**

För att kunna nyttja 'Fronius Solar.web' eller sända servicemeddelanden måste det finnas en Internet-förbindelse.

'Fronius Datamanager' kan inte ansluta sig själv till Internet. Vid en DSL-anslutning måste en router skapa förbindelsen till Internet.

# Knappar, reglage, anslutningar och indikeringar

## Säkerhet

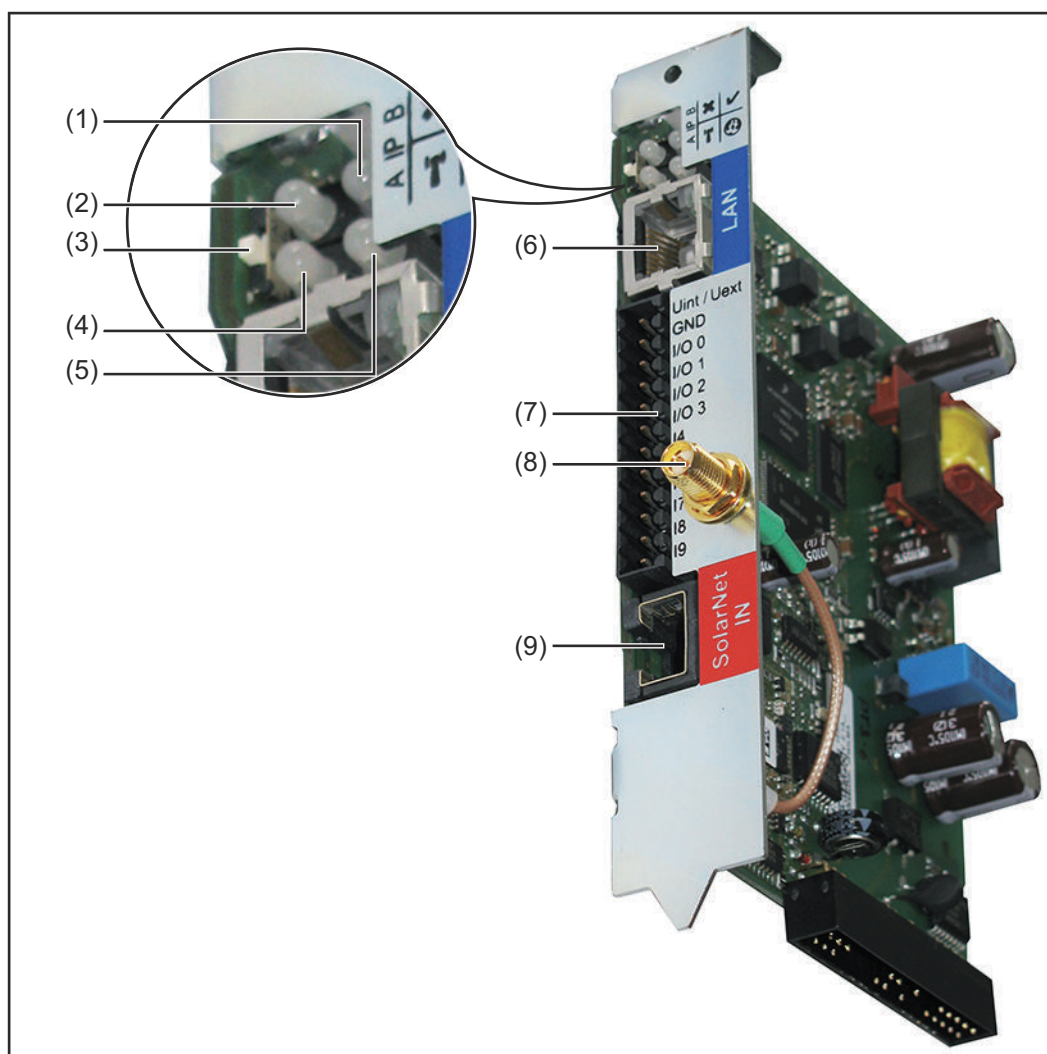
### FARA!

#### Det råder fara vid felaktig användning.

Svåra person- och saksador är möjliga.

- ▶ Använd de beskrivna funktionerna, först när du har läst och förstått den här bruksanvisningen i sin helhet.
- ▶ Använd de beskrivna funktionerna, först när du har läst och förstått samtliga bruksanvisningar till systemkomponenterna, särskilt säkerhetsföreskrifterna, i sin helhet!

## Knappar, reglage, anslutningar och indikeringar



Nr	Funktion	
(1)	<b>Lysdiod Försörjning</b>	✓
	<ul style="list-style-type: none"> <li>- Lyser grön: vid tillräcklig strömförsörjning från 'Fronius Solar Net' <ul style="list-style-type: none"> <li>- Fronius Datamanager är driftklar.</li> </ul> </li> <li>- Lyser inte: vid bristfällig eller avsaknad av strömförsörjning från 'Fronius Solar Net' - en extern strömförsörjning krävs.</li> <li>- Blinkar röd: under en uppdateringsprocess</li> </ul> <p style="margin-left: 40px;"><b>VIKTIGT!</b> Bryt aldrig strömmen under en uppdateringsprocess.</p> <ul style="list-style-type: none"> <li>- Lyser röd: uppdateringen misslyckades.</li> </ul>	
(2)	<b>Lysdiod Förbindelse</b>	x
	<ul style="list-style-type: none"> <li>- Lyser grön: vid korrekt förbindelse inom Fronius Solar Net</li> <li>- Lyser röd: vid bruten förbindelse inom Fronius Solar Net</li> </ul>	
(3)	<b>Brytare IP</b>	
	För omkoppling av IP-adressen:	
	A Förinställd IP-adress '169.254.0.180'	
	Fronius Datamanager arbetar med den fasta IP-adressen 169.254.0.180.	
	Den fasta IP-adressen är avsedd för direktförbindelse med en PC via LAN, utan föregående konfiguration av PC:n.	
	B Tilldelad IP-adress	
	Fronius Datamanager arbetar med en tilldelad IP-adress (fabriksinställning 192.168.1.180);	
	IP-adressen kan ställas in på webbgränssnittet för Fronius Datamanager.	
(4)	<b>LYSDIOD WLAN</b>	†
	<ul style="list-style-type: none"> <li>- Blinkar grön: Fronius Datamanager befinner sig i Service-läget (brytaren IP på Fronius Datamanager-instickskortet är i position A).</li> <li>- Lyser grön: vid befintlig nätverksförbindelse</li> <li>- Lyser röd: vid icke befintlig nätverksförbindelse</li> <li>- Lyser inte: instickskort utan WLAN</li> </ul>	
(5)	<b>Lysdiod Förbindelse Solar Web</b>	🌐
	<ul style="list-style-type: none"> <li>- Lyser grön: vid förbindelse med 'Fronius Solar.web'</li> <li>- Lyser röd: vid nödvändig men icke befintlig förbindelse med 'Fronius Solar.web'</li> <li>- Lyser inte: vid icke förbindelse med 'Fronius Solar.web'</li> </ul>	
(6)	<b>Anslutning LAN</b>	
	Ethernet-gränssnitt med blå färgmarkering för anslutning av Ethernet-kabeln	

Nr	Funktion
----	----------

**(7) I/U**

Digitala in- och utgångar

**Digitala ingångar:** I/U 0-I/U 3, I 4-I 9

Spänningsnivå: low = min 0 V - max 1,8 V; high = min 3 V - max 30 V

Ingångsströmmar: beroende på ingångsspänningen; ingångsmotstånd = 46 kohm

**Digitala utgångar:** I/U 0-I/U 3

Kopplingsförmåga vid försörjning från instickskortet för Fronius Data-manager: summorna 3,2 W och 10,7 V för alla 4 digitala utgångarna

Kopplingsförmåga vid försörjning från en extern nätdel med min 10,7 - max 24 V DC ansluten till Uint/Uext och GND: 1 A, 10,7-24 V DC (beroende på den externa nätdelen) per digital utgång

Anslutningen till in-/utgångarna sker via den medföljande motkontakten.

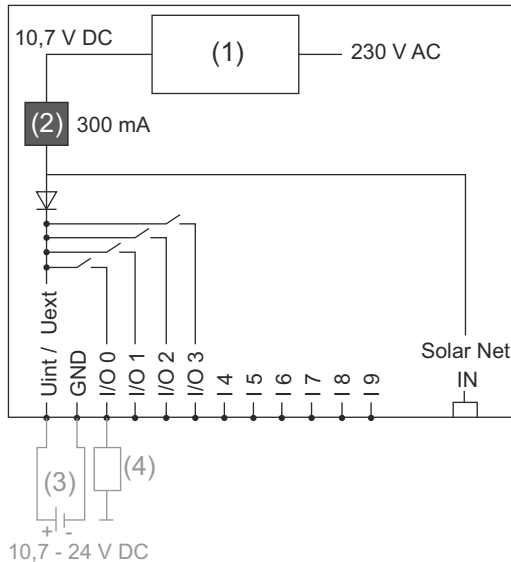
**(8) WLAN antennuttag** (gäller bara utföranden med WLAN)

För anslutning av WLAN-antenn eller förlängningskabel för WLAN-antenn

**(9) Anslutning Solar Net IN**

'Fronius Solar Net'-ingång med röd färgmarkering för förbindelse med andra DATCOM-komponenter (såsom växelriktare, sensorkort)

### Schematisk anslutning av in-/utgångar



Försörjning från instickskortet för 'Fronius Datamanager':

- (1) Nätdel
- (2) Strömbegränsning

Försörjning från en extern nätdel:

- (3) extern nätdel
- (4) Last

Vid försörjning från en extern nätdel måste den externa nätdelen vara galvaniskt isolerad.



# **Installation av 'Fronius Datamanager'**





# Isättning av 'Fronius Datamanager' i växelriktaren

## Allmänt

Generellt måste instickskortet sättas i i växelriktaren enligt handboken för respektive växelriktare. Beakta säkerhets- och varningsanvisningarna i handböckerna till växelriktarna.

**VIKTIGT!** Ta bort ett eventuellt isticket 'Fronius Com Card', 'Fronius Power Control Card' eller 'Fronius Modbus Card', innan du sätter i instickskortet i 'Fronius Datamanager'!

## Säkerhet

### **FARA!**

#### **Fara på grund av nätspänning och DC-spänning från solpanelsmodulerna.**

En elektrisk stöt kan vara dödlig.

- ▶ Anslutningsområdet får öppnas endast av behöriga elektriker.
- ▶ Effektindelarnas separata områden får isoleras från anslutningsområdet endast i spänningsfritt tillstånd.
- ▶ Endast av Fronius utbildad servicepersonal får öppna effektindelarnas separata område.
- ▶ Se inför samtliga anslutningsarbeten till att AC- och DC-sidan är spänningsfria före växelriktaren, exempelvis:
- ▶ Sätt säkringsautomaten för AC för växelriktaren spänningsfri.
- ▶ Täck över solpanelsmodulerna.
- ▶ Beakta de 5 säkerhetsreglerna!

### **FARA!**

#### **Det råder fara utgående från restspänning från kondensatorer.**

En elektrisk stöt kan vara dödlig.

- ▶ Vänta tills att kondensatorerna har laddats ur.

Beakta de allmänna ESD-bestämmelserna vid hantering av instickskort.

## Instickspositioner på 'Fronius Datamanager'

Instickspositionen på 'Fronius Datamanager' är olika beroende på växelriktaren:

Växelriktare	Insticksposition
Fronius IG 15-60	ENS-kortplats *)
Fronius IG 300-500	ENS-kortplats *)
Fronius IG Plus, Fronius IG Plus V	Längst ut till höger, utom om det finns ett NL-MON-instickskort
Fronius CL	Längst ut till höger, utom om det finns ett NL-MON-instickskort

\*) Om det finns ett ENS-instickskort på ENS-kortplatsen: Sätt i 'Fronius Datamanager' i nästa kortplats till höger bredvid ENS-kort-

platsen.

**VIKTIGT!**

Nästa kortplats måste vara ledig!

Ta aldrig bort ett befintligt ENS-instickskort! 

# Montering och anslutning av WLAN-antenn

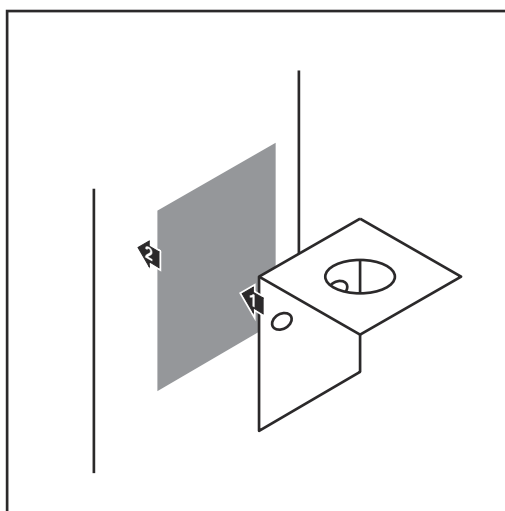
## Allmänt

Är 'Fronius Datamanager' utrustad med WLAN, måste WLAN-antennen monteras i växelriktaren eller monteras på utsidan av växelriktaren, beroende på växelriktaren.

**VIKTIGT!** Öppna en växelriktare endast enligt handboken till den aktuella växelriktaren!

Beakta säkerhetsföreskrifterna!

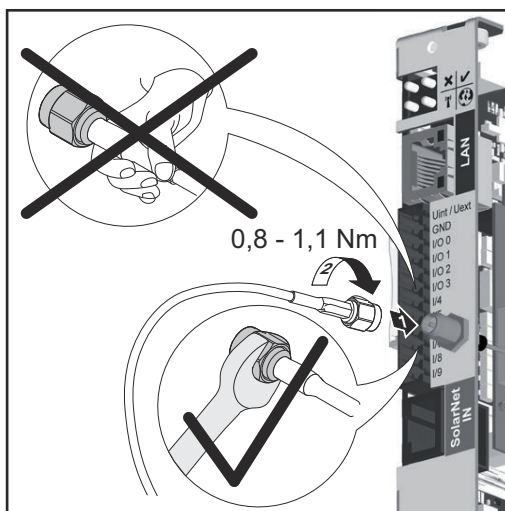
## Fronius IG, Fronius IG Plus, Fronius IG Plus V, Fronius CL: Montering och anslutning av antenn



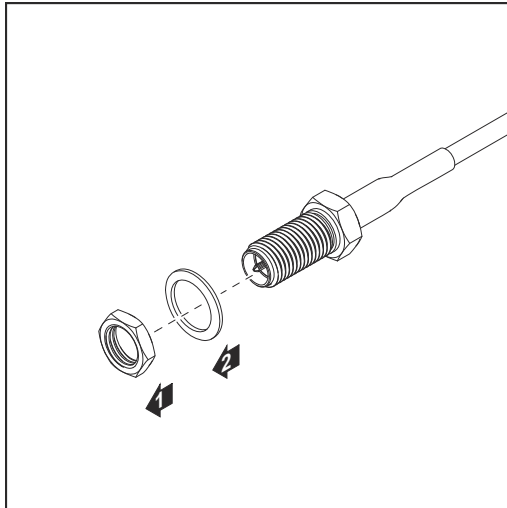
- 1 Fäst fästvinkeln med dubbelhäftande tejp på utsidan av växelriktarens hölje eller utifrån antennkabeln i växelriktarens omgivning.

**VIKTIGT!** Den dubbelhäftande tejpens maximala vidhäftningsförmåga först efter 24 timmar.

**VIKTIGT!** Fästvinkeln får inte skruvas fast i växelriktarens hölje. Det är tillåtet att skruva fast fästvinkeln i växelriktarens omgivning. Skruvar ingår inte i leveransomfattningen. Dem måste installatören välja själv.

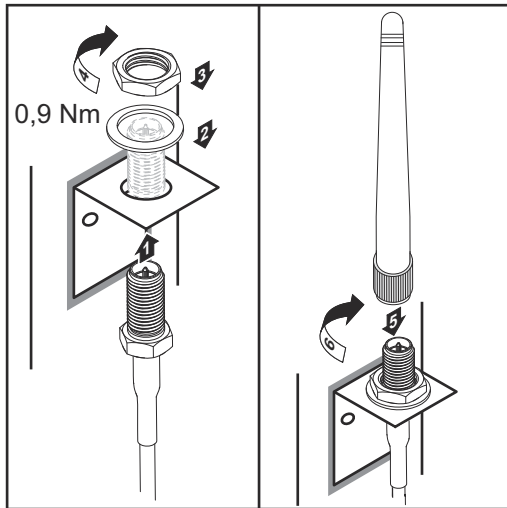


- 2 Anslut en antennkabel på Fronius Datamanager.
- 3 Dra ut antennkabeln genom "DATCOM-öppningen" på växelriktaren.
- 4 Fixera kabeln i dragavlastaren om möjligt.
- 5 Stäng eller täta "DATCOM-öppningen" enligt handboken till växelriktaren.



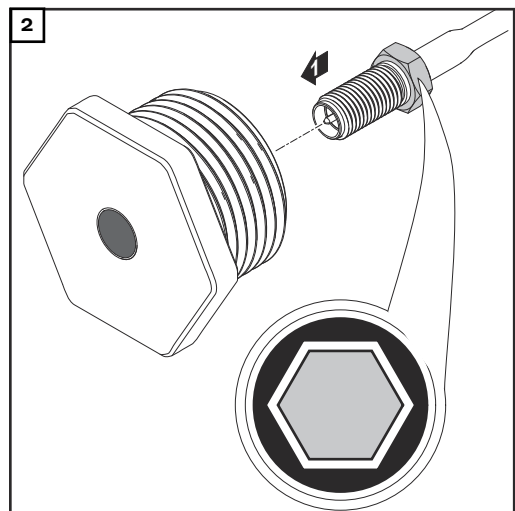
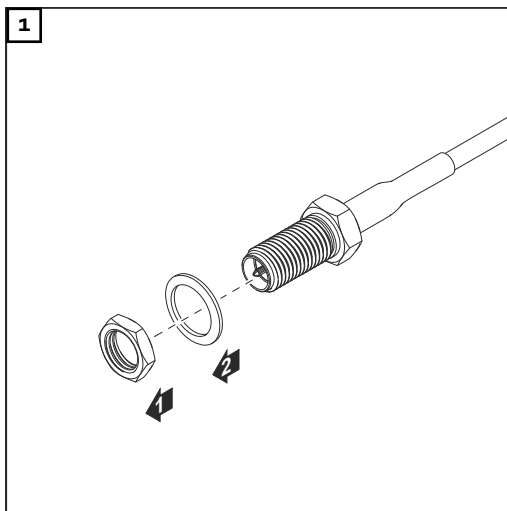
- 6** Ta bort sexkantsmuttern och brickan från den utvändiga gängan på antennkabeln.

Skruva fast och dra åt antennen endast med sexkantsmuttern för att undvika en skada på antennen.



- 7** För in antennkabeln genom hålet i fästvinkeln.  
**8** Sätt på brickan och skruva fast sexkantsmuttern.  
**9** Skruva fast antennen.

**Fronius IG USA,  
 Fronius IG Plus  
 USA, Fronius IG  
 Plus V USA:  
 Montering och  
 anslutning av an-  
 tenn**

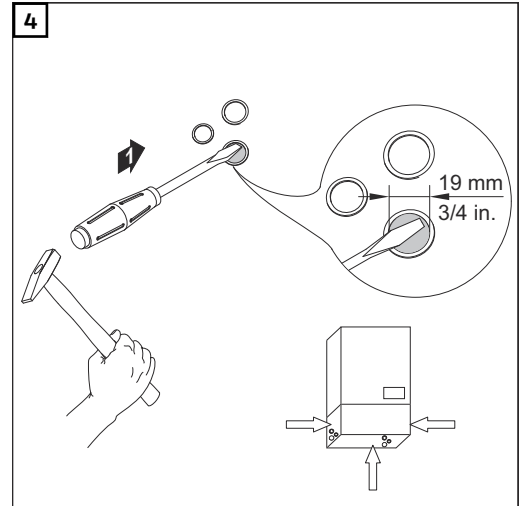
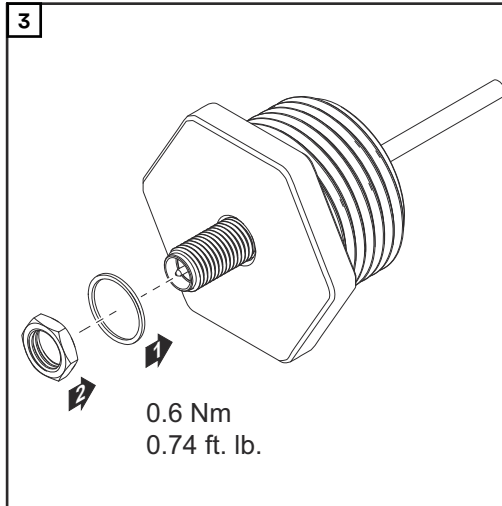


**⚠ SE UPP!**

Det finns risk för kortslutning på grund av lossade metallbitar från en flik som kan brytas bort från höljet.

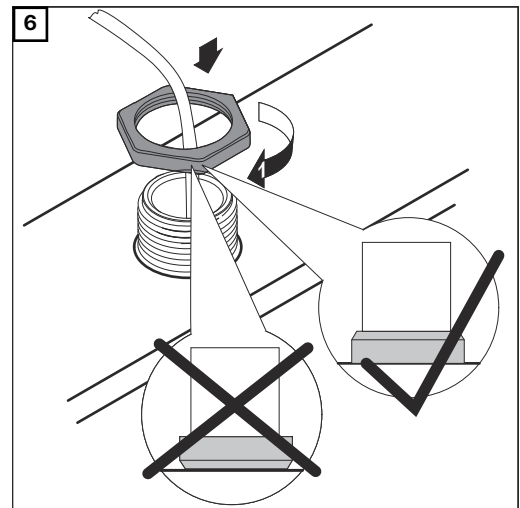
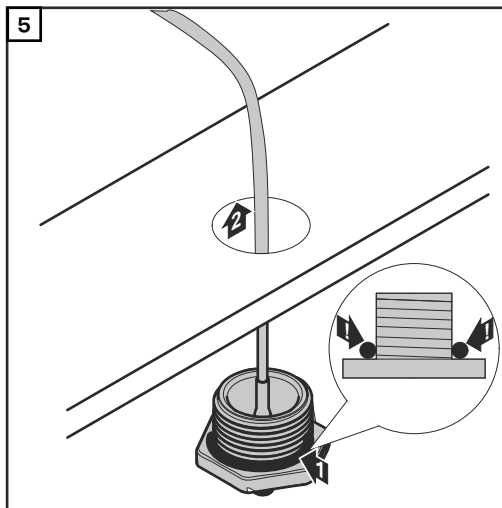
Lossade metallbitar i växelriktaren kan åstadkomma kortslutning, om växelriktaren står under spänning. Se vid utbrytning av sådana metallbitar till att

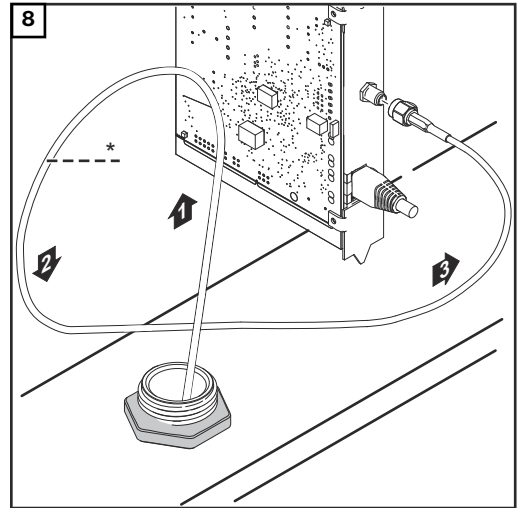
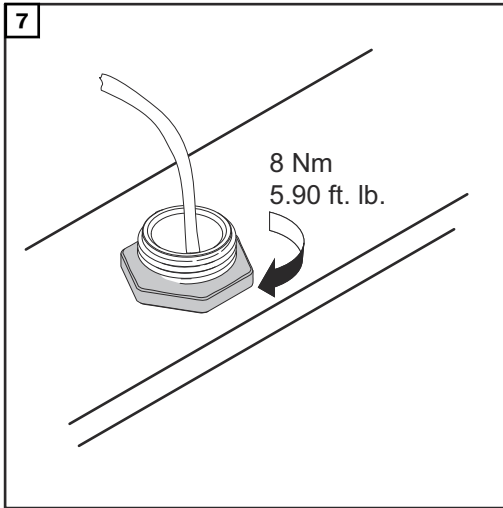
- ▶ inga metallbitar hamnar i växelriktaren.
- ▶ Metallbitar som ändå hamnar i växelriktaren tas bort direkt.



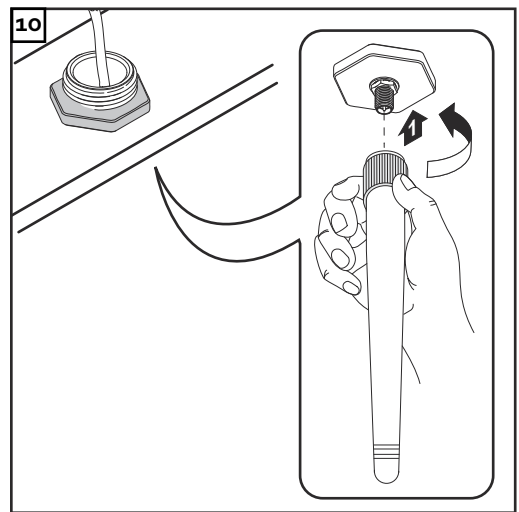
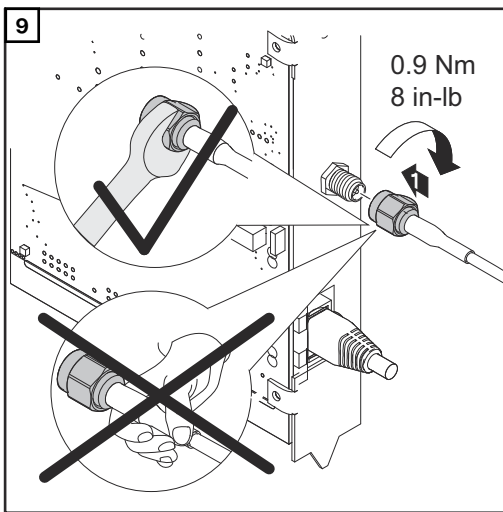
**OBS!**

För att säkerställa tätheten vid isättning av antenskruvförbandet i växelriktarens hölje måste tätningsringen placeras på antenskruvförbandet.





Antennkabelns böjningsradie: minst 25,4 mm/1 inch



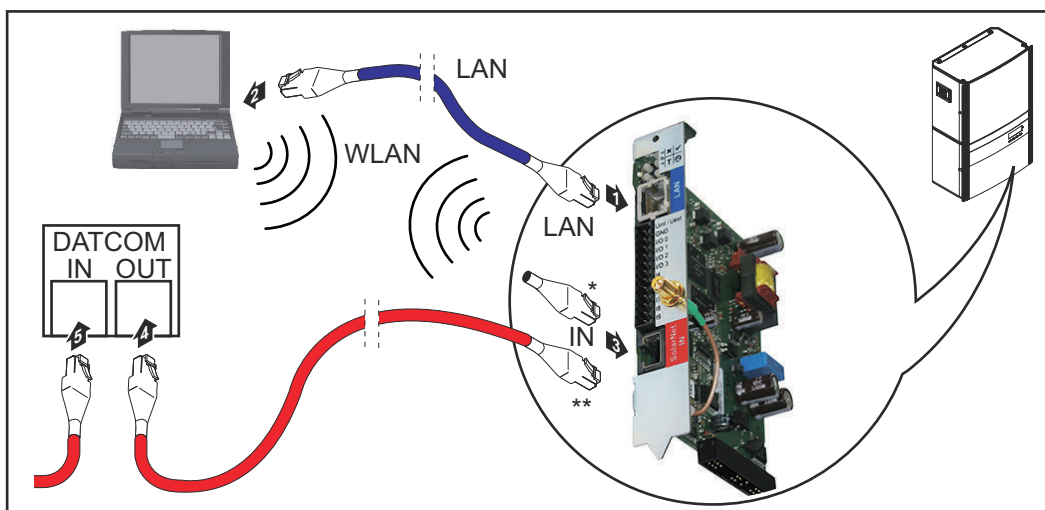
# Installation av 'Fronius Datamanager' i 'Fronius Solar Net'.

## Installation av växelriktare med Fronius Datamanager i 'Fronius Solar Net'

### ⚠ SE UPP!

Det finns risk för svåra saksador på DATCOM-komponenter eller på PC:n respektive den bärbara datorn på grund av att Ethernet- eller Solar Net-kabeln har anslutits felaktigt på Fronius Datamanager.

- ▶ Anslut Ethernet-kabeln endast vid LAN-anslutningen (blå färgmarkering).
- ▶ Anslut Solar Net-kabeln endast vid Solar Net IN-anslutningen (röd färgmarkering).



- \* Ändkontakt, om bara en växelriktare med Fronius Datamanager är ansluten till en PC
- \*\* Solar Net-kabel, om en växelriktare med Fronius Datamanager är ansluten till en PC och andra DATCOM-komponenter

- 1 Stick in Ethernet-kabeln i växelriktaren och dra den som en datakommunikationskabel enligt handboken till växelriktaren.
- 2 Sätt Ethernet-kabeln i LAN-anslutningen.
- 3 Sätt Ethernet-kabeln i PC:n respektive den bärbara datorn eller i en lämplig nätverksanslutning.
- 4 Om bara en växelriktare med Fronius Datamanager är ansluten till en PC: Sätt i ändkontakten i Solar Net IN-anslutningen.

Om det förutom växelriktaren med Fronius Datamanager kommer fler DATCOM-komponenter i nätet:  
Sätt Solar Net-kabeln i Solar Net IN-anslutningen på Fronius Datamanager.

- 5 Koppla ihop fler DATCOM-komponenter med varandra.

**VIKTIGT!** I den lediga IN-anslutningen på den sista DATCOM-komponenten måste det sitta en ändkontakt.

# Kabeldragning

## Fronius Solar Net-deltagare

Växelriktare med Fronius Datamanager, Fronius Hybridmanager eller Fronius Com Card, DATCOM-komponenter med externt hölje eller andra DATCOM-komponenter betecknas nedan som Fronius Solar Net-deltagare.

## Kabeldragning för Fronius Solar Net-deltagare

Dataförbindelsen för Fronius Solar Net-deltagarna utförs via en 1:1-förbindelse med 8-poliga datakablar och RJ-45-kontakter.

Den totala ledningslängden i en Fronius Solar Net-krets får vara högst 1 000 m.

## Förutsättningar för datakablar för Fronius Solar Net

Till kabeldragningen för Fronius Solar Net-deltagarna får uteslutande skärmade CAT5- (nya) eller CAT5e-kablar (gamla) användas enligt ISO 11801 och EN50173.


**VIKTIGT!** U/UTP-kablar får inte användas enligt ISO/IEC-11801!

Tillåtna kablar:

- S/STP
- F/STP
- S/FTP
- F/FTP
- SF/FTP
- S/UTP
- F/UTP
- U/FTP
- U/STP

Skärmen måste fästas med en krimpång på en för CAT5 godkänd skärmad kontakt.

Eftersom ledarna i Ethernet-kablar är tvinnade, ska du beakta den korrekta tilldelningen av de tvinnade ledarparen enligt kabeldragningen i TIA/EIA-568B:

Kontakt Fronius Solar Net	Par nr	Färg	
1 +12 V	3		vit/orange streck
2 Jord	3		orange/vitt streck eller orange
3 TX+ IN, RX+ OUT	2		vit/grönt streck
4 RX+ IN, TX+ OUT	1		blå/vitt streck eller blå
5 RX- IN, TX- OUT	1		vit/blått streck
6 TX- IN, RX- OUT	2		grön/vitt streck eller grön
7 Jord	4		vit/brunt streck
8 +12 V	4		brun/vitt streck eller brun

Kabeldragning enligt TIA/EIA-568B



- Se till att alla ledare placeras korrekt.
- Se vid automatisk jordanslutning (exempelvis i Patch-paneler) till att skärmen är jordad på bara den ena sidan av kabeln.

Följ generellt följande normer för strukturerad kabeldragning:

- I Europa gäller EN50173-1.
- Internationellt gäller ISO/IEC 11801:2002.
- I Nordamerika gäller TIA/EIA 568.

Det är reglerna för användning av kopparkablar som gäller.

---

### **Förkonfektione- rade datakablar**

Följande förkonfektionerade datakablar kan beställas på Fronius:

- CAT5-kabel, 1 m ... 43,0004,2435
- CAT5-kabel, 20 m ... 43,0004,2434
- CAT5-kabel, 60 m ... 43,0004,2436

Kablarna ovan är 8-poliga 1:1 LAN-nätverkskablar, skärmade och tvinnade, inklusive RJ45-kontakter.

**VIKTIGT!** Datakablarna är inte UV-beständiga. Skydda dem därför mot solsken, om de dras utomhus.

# Installation av Fronius Datamanager - översikt

## Säkerhet



### FARA!

#### Felaktig hantering kan leda till allvarliga person- och saksador.

Använd de beskrivna funktionerna först när:

- ▶ Du har läst och förstått hela den här bruksanvisningen.
- ▶ Samtliga handböcker för systemkomponenterna, i synnerhet säkerhetsföreskrifterna, har lästs och förståtts i sin helhet.

Installationen av 'Fronius Datamanager' förutsätter kunskaper i nätverksteknik.

## Första idrifttagandet

- 1 Använd Fronius Datamanager i växelriktaren.





Se avsnittet "Användning av Fronius Datamanager i växelriktaren".

- 2 Sätt i den blå Ethernet-kabeln i Fronius Datamanager (anslutning LAN).
- 3 Sätt i ändkontakten i Fronius Datamanager (anslutning Solar Net IN).
- 4 Sätt i den blå Ethernet-kabeln i PC:n respektive den bärbara datorn.



Se avsnittet "Installation av Fronius Datamanager i Fronius Solar Net".

- 5 Stäng av WLAN på PC:n respektive den bärbara datorn (för att undvika nätverkskonflikter).
- 6 Anpassa nätverksinställningarna för Fronius Datamanager på PC:n respektive den bärbara datorn:  
Erhåll IP-adress automatiskt (DHCP)" måste vara aktiverad.
- 7 Sätt brytaren 'IP' på Fronius Datamanager i position A.  
- 8 Stäng växelriktaren och slå på den.
- 9 Öppna webbläsaren på PC:n respektive den bärbara datorn efter cirka 1 minut och ange följande adress (webbservern fungerar med Internet Explorer från version 9, Chrome och Firefox):  
<http://169.254.0.180>

Startsidan för idrifttagandeassistenten visas.



Teknikerassistenten, som är avsedd för installatören, innehåller normspecifika inställningar.

Startas teknikerasistenten, måste du notera det angivna Service-lösenordet. Det angivna Service-lösenord krävs för inställningen av menypunkterna Elleverantörsredigerare och Mätare.

Startas inte teknikerasistenten, finns det inga uppgifter om effektreducering inställda.

Det är obligatoriskt att använda Solar Web-assistenten!

**10** Starta teknikerasistenten vid behov och följ anvisningarna.

**11** Starta Solar Web-assistenten och följ anvisningarna.

Startsidan för Fronius Solar Web visas.

eller

Webbplatsen för Fronius Datamanager visas.

**VIKTIGT!** Inför uppkopplingen med Fronius Datamanager måste den aktuella slutenheten (exempelvis bärbar dator, surfplatta) vara inställd på följande sätt:

- "Erhåll IP-dress automatiskt (DHCP)" måste vara aktiverad.



# **Skapande av en förbindelse med 'Fronius Datamanager'**



# Förbindelse med Fronius Datamanager via webbläsare

## Allmänt

Förbindelsen med Fronius Datamanager via en webbläsare lämpar sig främst för aktivering av aktuella värden vid många PC-användare i ett LAN (exempelvis företagsnätverk, skolor).

På webbplatsen för Fronius Datamanager kan exempelvis totala resultat och dagsresultat avläsas eller växelriktare jämföras.

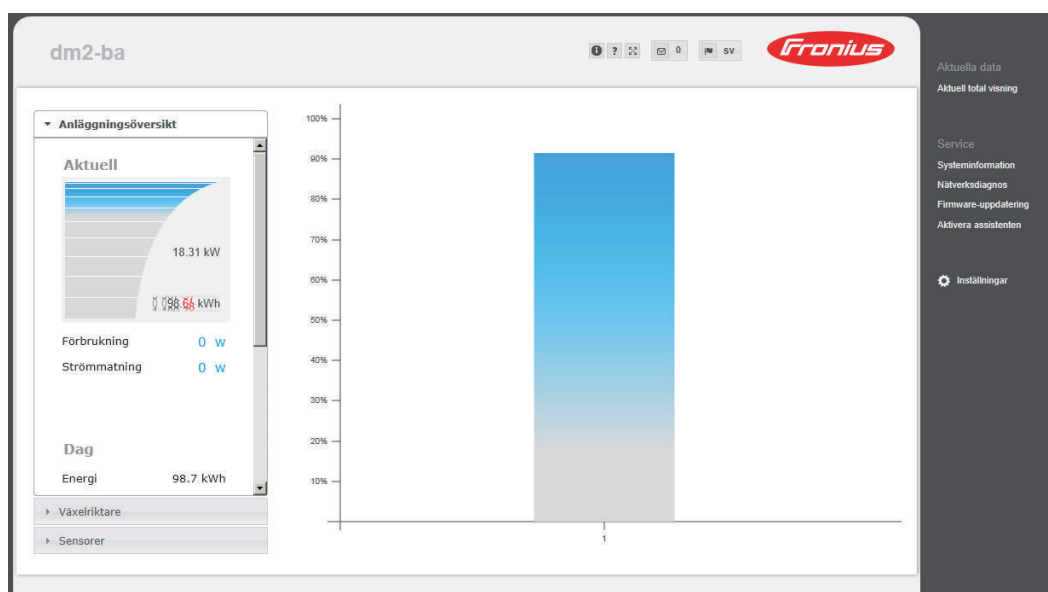
## Förutsättningar

- Minst LAN- eller WLAN-förbindelse
- Webbläsare (exempelvis Microsoft Internet Explorer IE >/= 9.0, Firefox 4, Google Chrome 27.0)
- PC respektive bärbar dator i samma nätverkssegment som Fronius Datamanager

## Skapande av förbindelse med Fronius Datamanager via webbläsare

- 1 Öppna webbläsaren
- 2 Ange IP-adressen eller värddatornamnet och domännamnet på Fronius Datamanager i adressfältet.

Då visas webbplatsen för Fronius Datamanager.



# Förbindelse med 'Fronius Datamanager' via Internet och 'Fronius Solar.web'

---

## Allmänt

Genom förbindelsen med 'Fronius Datamanager' via Internet och 'Fronius Solar.web' kan arkivdata och aktuella data från en viss solcellsanläggning aktiveras via Internet från jordens alla hörn. Vidare finns det möjlighet att via gäståtkomst ge andra användare en inblick i solcellsanläggningen och att jämföra andra anläggningar med varandra.

---

## Funktionsbeskrivning

'Fronius Datamanager' är ansluten till Internet (exempelvis via en DSL-router). 'Fronius Datamanager' anmäler sig regelbundet hos 'Fronius Solar.web' och sänder den sparade datan varje dag. 'Fronius Solar.web' kan aktivt ta kontakt med 'Fronius Datamanager' för att till exempel visa aktuella data.

---

## Förutsättningar

- Internet-åtkomst
- Webbläsare

**VIKTIGT!** Fronius Datamanager kan inte ansluta sig själv till Internet. Vid en DSL-anslutning måste en router skapa förbindelsen till Internet.

- Solcellsanläggningen måste registreras på 'Fronius Solar.web'.
  - För att kunna aktivera aktuella data i 'Fronius Solar.web' måste i Fronius Datamanager valmöjligheten 'Ja' vara aktiverad under 'Sänd aktuella data till Solar.web'.
  - För att kunna aktivera arkivdata i Fronius Solar.web måste i Fronius Datamanager någon av valmöjligheterna 'Varje dag' eller 'Varje timma' vara aktiverad under 'Sänd arkivdata till Solar.web'.
- 

## Aktivering av data från Fronius Datamanager via Internet och 'Fronius Solar.web'

För att aktivera aktuella data och arkivdata från Fronius Datamanager via 'Fronius Solar.web':

- 1 Starta Fronius Solar.web på [www.solarweb.com](http://www.solarweb.com). Närmare information om Fronius Solar.web finns på online-hjälpen.



# **Aktuella data, tjänster och inställningar på Fronius Datamanager**

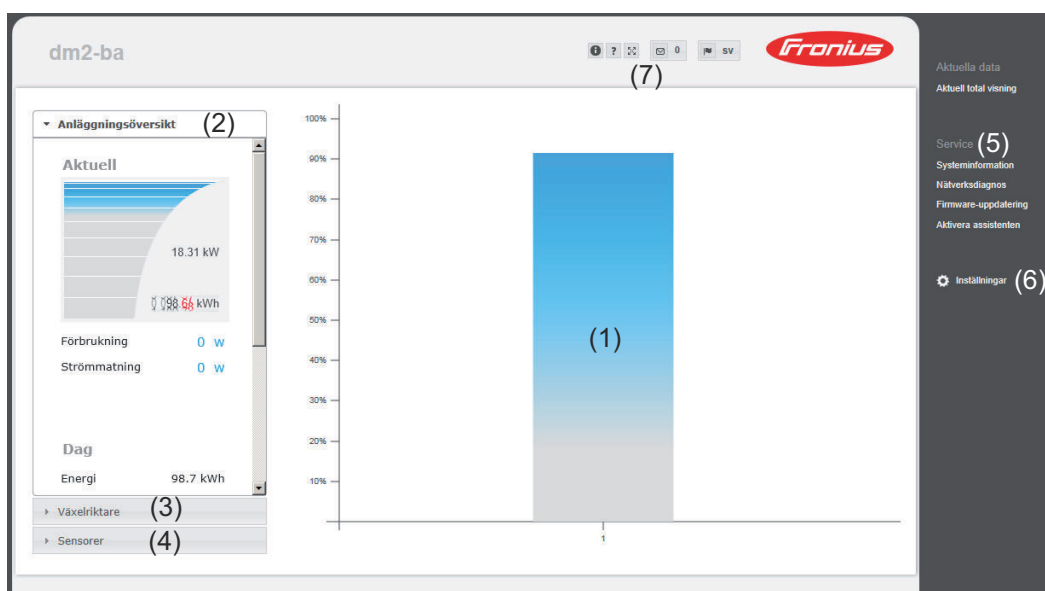


# Webbplatsen för Fronius Datamanager

## Webbplats för Fronius Datamanager - översikt

Följande data visas på webbplatsen för Fronius Datamanager:

- (1) Aktuell jämförelsebild över alla växelriktare i Fronius Solar Net-kretsen
- (2) Anläggningsöversikt: Aktuell/Dag/År/Totalt
- (3) Växelriktare
- (4) Sensorer
- (5) Services (Tjänster)  
Systeminformation, Nätverksdiagnos, Firmware-Update (Uppdatera den fasta programvaran)
- (6) Menyn Inställningar
- (7) Övriga inställningsmöjligheter



## Menyn Inställningar

När du har klickat på Inställningar, öppnas menyn Inställningar på webbplatsen för Fronius Datamanager. I den menyn sker konfigurationen av Fronius Datamanager.



Menypunkter i menyn  
Inställningar

## Generell inställning och läsning av menypunkter

- 1 Skapande av en förbindelse med Fronius Datamanager
- 2 Klicka på Inställningar.
- 3 Klicka på den önskade menypunkten.

Den önskade menypunkten visas.

- 4 Läs eller bearbeta menypunkten.
- 5 Klicka på en kommandoknapp, om en sådan finns (exempelvis Spara, Synkronisera).

De ändrade uppgifterna sparas.

\* Vald menypunkt

\*\* Menypunkterna Mätare och Elleverantörsredigering är skyddade av Service-lösenordet.

## Övriga inställningsmöjligheter

På webbgränssnittet för Fronius Datamanager finns det följande inställningsmöjligheter längst uppe till höger:



Visa meddelanden



Systeminformation:

Datalogger-ID, programvaruversion, maskinvaruversion, Solar Net-förbindelse, Solar.web-förbindelse



Hjälp:

Handboken till Fronius Datamanager finns på tyska och engelska.



Språk:

För inställning av språk (tyska eller engelska)

Webbgränssnittet för Fronius Datamanager visas antingen på samma språk som i den befintliga webbläsaren eller på det senast valda språket.

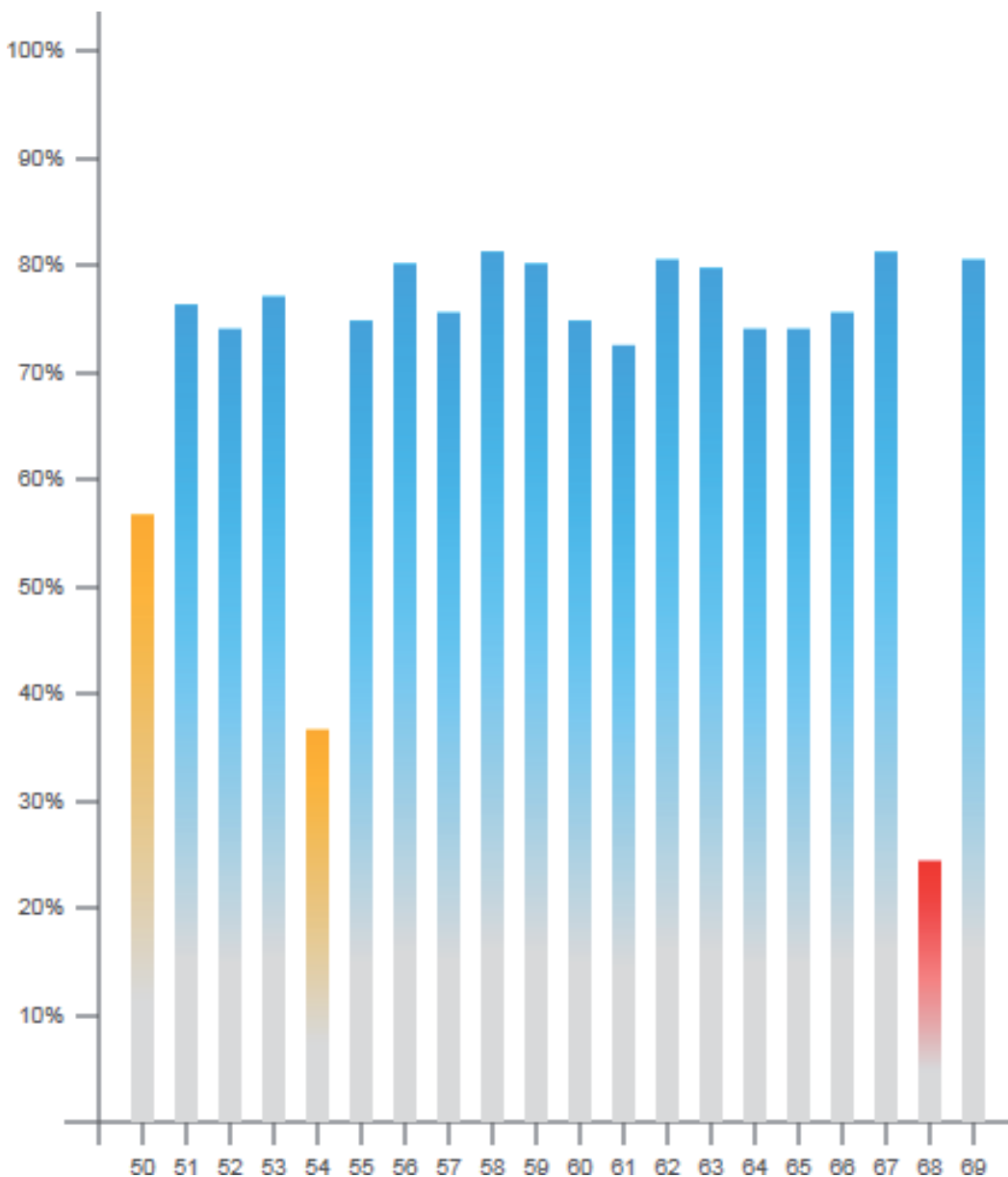


Utöka innehållet:

Området för menyn Aktuella data/Inställningar döljs.

# Aktuella data på 'Fronius Datamanager'

## Aktuell jämförelsebild



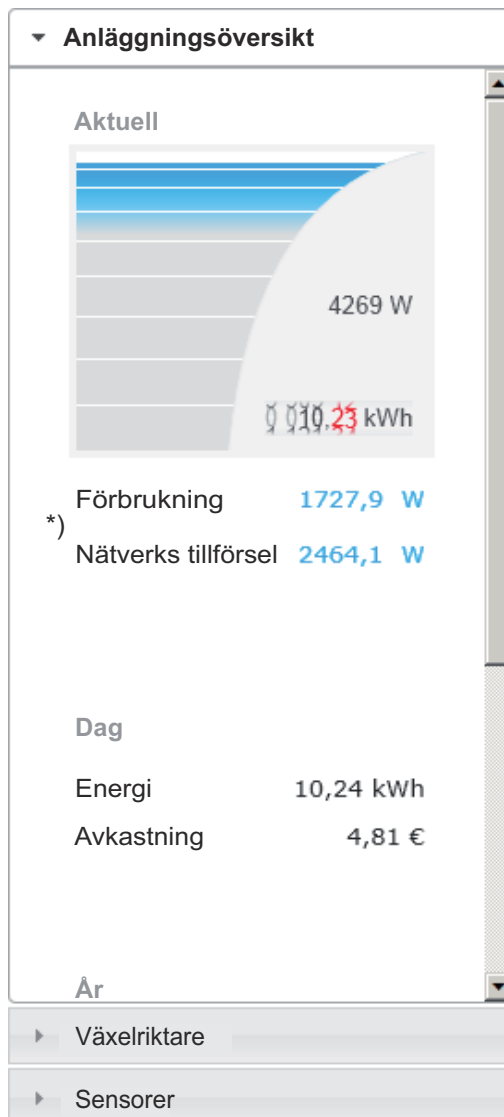
I den aktuella jämförelsebilden jämförs flera växelriktare i en solcellsanläggning med varandra.

Växelriktarnas aktuella AC-effekt visas som staplar i ett diagram i form av ett procentvärde av den till respektive växelriktare anslutna effekten från solpanelsmodulerna. Det visas en stapel för varje växelriktare. Stapelns färg signaliserar växelriktarens effektområde:

- Blå: Växelriktarens effekt motsvarar genomsnittseffekten hos alla växelriktarna.
- Gul: Växelriktarens effekt avviker en aning från genomsnittseffekten hos alla växelriktarna (50-90 % av genomsnittet).

Röd: Växeloriktarens effekt avviker kraftigt från genomsnittseffekten hos alla växeloriktarna eller ett fel har uppstått i växeloriktaren (< 50 % av genomsnittet).

## Anläggningsöversikt



Anläggningsöversikten innehåller:

- Den aktuella effektdatan från en solcellsanläggning
- De aktiva enheterna
- Den producerade energin per dag, per år och totalt
- Avkastningen per dag, per år och totalt

\*) Värdena för förbrukning och inmatning i elnätet visas bara om en mätare har konfigurerats på växeloriktaren och om mätaren sänder giltiga data.

**Bild Växeloriktare  
respektive Sen-  
sorer**

**Bild Växeloriktare**



På bilden Växleriktare visas alla de växleriktare som finns i systemet.

\*) Genom att klicka på en växleriktare eller den aktuella stapeln i jämförelsebilden visas den aktuella datan för växleriktaren:






**Bild Sensorer**



På bilden Sensorer visas alla de sensorkort/boxar som finns i systemet.

# Tjänster - Systeminformation

## Systeminformation

Datalogger-ID	240.42435
Kretskortsversion	2.4A
Programvaruversion	3.3.5-22
Systemtid	Oct 21 2014, 13:03:44 CEST
Uppetid	4 d, 0 h, 45 min, 49 sec.
Användaragent	Mozilla/5.0 (compatible; MSIE 9.0; Windows NT 6.1; WOW64; Trident/5.0; SLCC2; .NET CLR 2.0.50727; .NET CLR 3.5.30729; .NET CLR 3.0.30729; Media Center PC 6.0; .NET4.0C; .NET4.0E)
Gateway	
DNS-server	
Lysdiodsstatus	   
<b>LAN-gränssnitt</b>	
IP-adress	
Subnet-ruta	255.255.255.0
MAC-adress	00:03:AC:01:BF:49
<b>WLAN-gränssnitt</b>	
IP-adress	
Subnet-ruta	
MAC-adress	00:06:C6:41:27:D3
<b>GPIO</b>	
IO-Name	I/O0 I/O1 I/O2 I/O3 I4 I5 I6 I7 I8 I9
IO-Direction	OUT OUT IN IN IN IN IN IN IN IN
IO-State	off off off off off off off off off off

Anvisning: Den här enheten innehåller öppen programvara.  
Kontakta Fronius Teknisk support för detaljerad information om den använda programvaran och kraven på den aktuella källkoden.

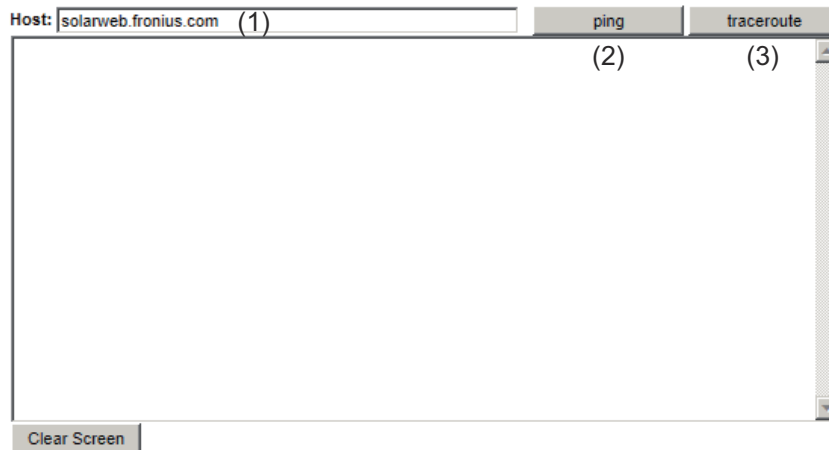
- (1)  (2)
- Alla inställningar utom nätverket
  - Alla inställningar

- (1) Kommandoknappen 'Datalogger restart'  
För att starta om Fronius Datamanager
- (2) Kommandoknapp 'Återställ till fabriksinställningarna'
- (3) Valmöjlighet 'Alla inställningar utom nätverket'  
för att återställa Fronius Datamanager till fabriksinställningarna.  
Nätverksinställningarna och alla punkter som skyddas av Service-användaren (Elleverantörsredigerare, Mätarinställningar och Service-lösenord) bibehålls.
- (4) Valmöjlighet 'Alla inställningar'  
för att återställa Fronius Datamanager och nätverksinställningarna till fabriksinställningarna.  
Alla punkter som skyddas av Service-användaren (Elleverantörsredigerare, Mätarinställningar och Service-lösenord) bibehålls.

**VIKTIGT!** Återställs Fronius Datamanager till fabriksinställningarna, måste inställningarna av tid och datum kontrolleras.



**Nätverksdiagnos** Under Services (Tjänster)/Nätverksdiagnos finns det funktioner som är användbara för diagnoser och för åtgärdande av nätverksproblem. Det går att utföra ping- och traceroute-kommandon.



## Ping-kommando

Med ett ping-kommando går det att kontrollera, om en värddator kan nås och hur lång tid dataöverföringen tar.

Sändning av ping-kommando:

- 1** I fältet Host (Värddator): Ange namnet på en värddator eller en IP-adress (1).
- 2** Klicka på kommandoknappen ping (2).
  - Ping-kommandot sänds.
  - Den fastställda datan visas.

## Traceroute-kommando

Med ett traceroute-kommando går det att fastställa via vilken mellanstation som data kan överföras till värddatorn.

Sändning av traceroute-kommando:

- 1** I fältet Host (Värddator): Ange namnet på en värddator eller en IP-adress (1).
- 2** Klicka på kommandoknappen traceroute (3).
  - Traceroute-kommandot sänds.
  - Den fastställda datan visas.

# Tjänster - Uppdatera den fasta programvaran

## Allmänt

Under Services (Tjänster)/Firmware Update (Uppdatera den fasta programvaran) kan den fasta programvaran i Fronius Datamanager uppdateras. En uppdatering av den fasta programvaran kan utföras via LAN eller en webbläsare.



## Konfigurering

- (1)  Sök automatiskt efter uppdateringar  (2)  
(3)  Använd en proxyserver för webbuppdatering

## Utför

- (4)  Uppdatera via webb  Uppdatera via LAN

(6)

- (1) Sök automatiskt efter uppdateringar  
(2) Kommandoknapp 'Kontrollera nu' (manuell sökning efter uppdateringar)  
(3) Använd en proxyserver för webbuppdatering

(3)  Använd en proxyserver för webbuppdatering

(3a) Proxyserver:

(3b) Port:

(3c) Användare:

(3d) Lösenord:

- (3a) Fält för inmatning av proxyserver  
(3b) Fält för inmatning av port  
(3c) Fält för inmatning av användare  
(3d) Fält för inmatning av lösenord

- (4) Uppdatera via webb  
(5) Uppdatera via LAN

- Uppdatera via webb  Uppdatera via LAN  
(5)

(5a) Din dators IP-adress:

- (5a) Fält för inmatning av IP-adress  
(6) Kommandoknapp 'Gör uppdatering' för att starta uppdateringen  
(7) Kommandoknappen Bekräfta/Spara  
(8) Kommandoknappen Avbryt/Radera inmatning

### Automatisk sökning efter uppdateringar

**VIKTIGT!** För att kunna söka automatiskt efter uppdateringar krävs det en Internet-förbindelse.

Är valmöjligheten 'Sök automatiskt efter uppdateringar' (1) aktiverad, söker Fronius Datamanager automatiskt efter uppdateringar en gång om dagen. Finns det nya uppdateringar, visas de som meddelanden vid de följande inställningsmöjligheterna på webbplatsen för Fronius Datamanager.



#### Konfigurering

(1)  Sök automatiskt efter uppdateringar

### Manuell sökning efter uppdateringar

Är valmöjligheten 'Sök automatiskt efter uppdateringar' inaktiverad, sker det ingen automatisk sökning efter uppdateringar.

**1** Tryck på kommandoknappen 'Kontrollera nu' (2) för att söka manuellt efter uppdateringar.



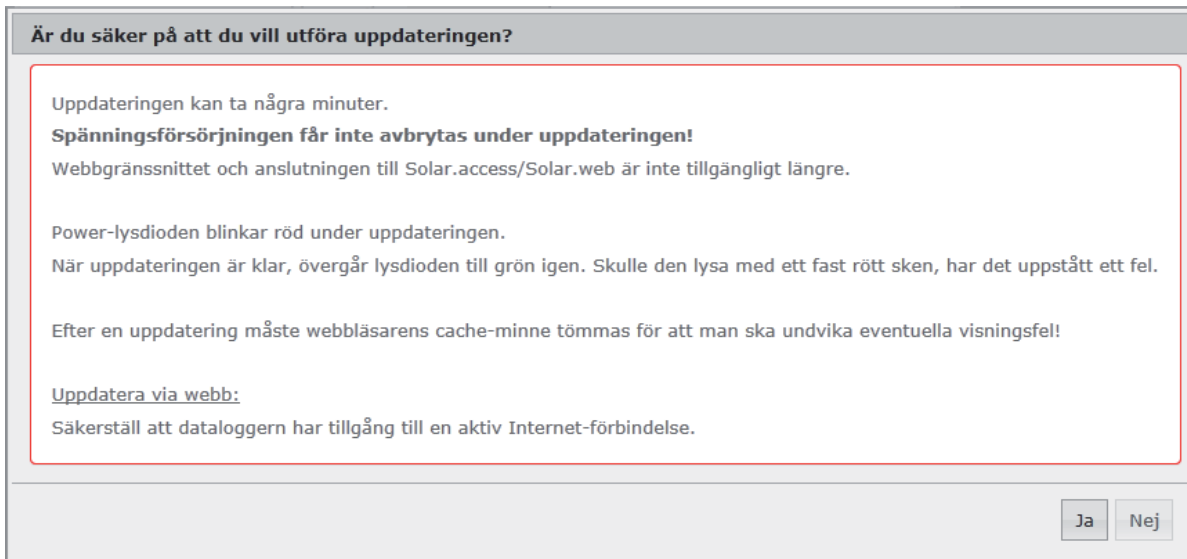
#### Konfigurering

Sök automatiskt efter uppdateringar  (2)

### Uppdatering av den fasta programvaran via webbläsare

- 1** Öppna webbplatsen för Fronius Datamanager via en webbläsare.
- 2** Öppna Firmware-Update (Uppdatera den fasta programvaran) under Services (Tjänster).
- 3** Välj 'Uppdatera via webb'.
- 4** Klicka på kommandoknappen 'Gör uppdatering'.

Säkerhetsfrågan för uppdateringen visas:



5 Klicka på kommandoknappen 'Ja'.

Uppdateringen utförs och förloppet visas i form av en stapel och som procentvärde.

6 Klicka på kommandoknappen Bekräfta/Spara, när uppdateringen är klar.

Skulle förbindelsen till servern misslyckas:

- Inaktivera brandväggen medan uppdateringen pågår.
- Försök igen.

**VIKTIGT!** Används en proxyserver för förbindelsen med Internet:

- Valmöjligheten 'Använd proxyserver för webbuppdateringen' måste vara aktiv.
- Den begärda datan måste anges.

### Uppdatering av den fasta programvaran via LAN

- 1 Skapa en LAN-förbindelse mellan PC:n/den bärbara datorn och Fronius Datamanager.
- 2 Ladda ned den aktuella fasta programvaran från Fronius webbplats.
- 3 Aktivera den nedladdade uppdateringsfilen på PC:n respektive den bärbara datorn

En webbserver startas, varifrån Fronius Datamanager laddar ned de nödvändiga filerna.

- 4 Öppna webbplatsen för Fronius Datamanager via en webbläsare.
- 5 Öppna Inställningar/Firmware-Update (Uppdatera den fasta programvaran)
- 6 Välj 'Uppdatera via LAN'.
- 7 Ange IP-adressen för PC:n respektive den bärbara datorn.
- 8 Klicka på kommandoknappen 'Gör uppdatering'.

Säkerhetsfrågan för uppdateringen visas:

**Är du säker på att du vill utföra uppdateringen?**

Uppdateringen kan ta några minuter.

**Spänningsförsörjningen får inte avbrytas under uppdateringen!**

Webbgränssnittet och anslutningen till Solar.access/Solar.web är inte tillgängligt längre.

Power-lysdioden blinkar röd under uppdateringen.

När uppdateringen är klar, övergår lysdioden till grön igen. Skulle den lysa med ett fast rött sken, har det uppstått ett fel.

Efter en uppdatering måste webbläsarens cache-minne tömmas för att man ska undvika eventuella visningsfel!

Uppdatera via LAN:

Öppna först den nedladdade uppdateringsmappen på din dator.

På din dator startar då en FTP-server, varifrån dataloggern hämtar de nödvändiga filerna.

**Skulle det finnas en brandvägg mellan din dator och dataloggern, ska du inaktivera den under uppdateringen!**

**9** Klicka på kommandoknappen 'Ja'.

Uppdateringen utförs och förloppet visas i form av en stapel och som procentvärde.

**10** Klicka på kommandoknappen Bekräfta/Spara, när uppdateringen är klar.

Uppdateringen är klar, när lysdioden 'Försörjning' åter lyser grön.

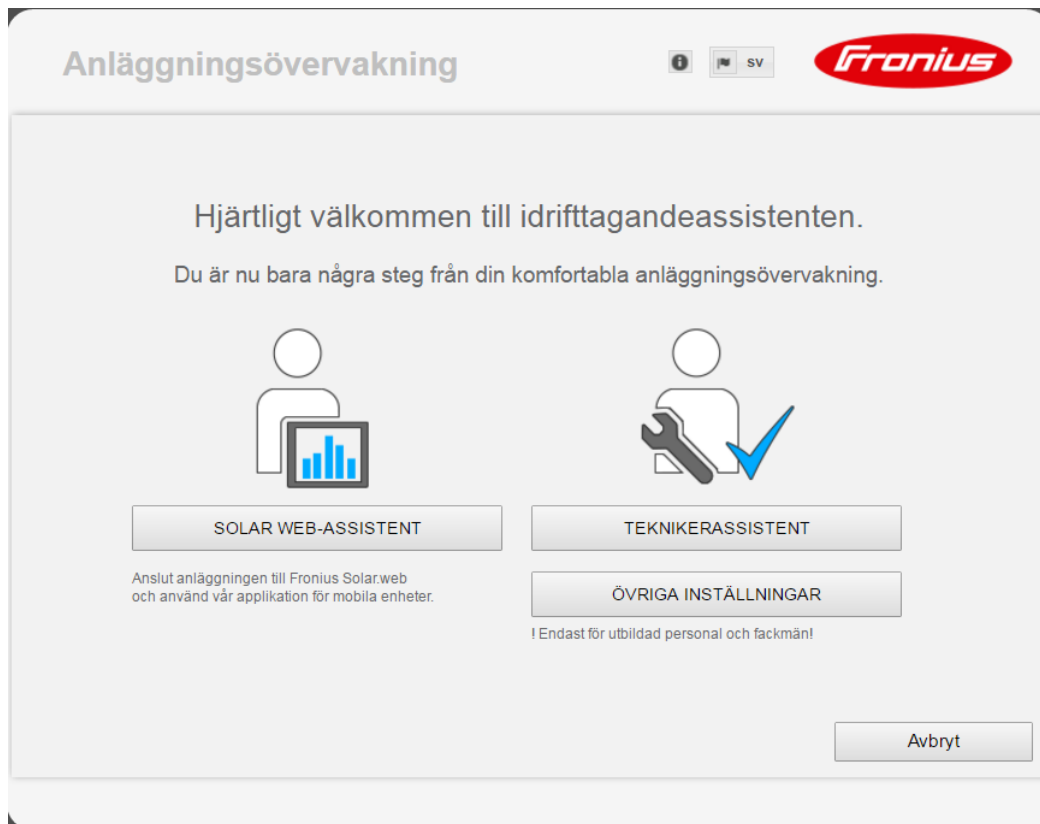
Skulle förbindelsen till servern misslyckas:

- Inaktivera brandväggen medan uppdateringen pågår.
- Försök igen.

# Aktivering av tjänsteassistenten

## Aktivering av assistenten

Under "Aktivera assistenter" kan idrifttagandeassistenten aktiveras på nytt.



### **SOLAR WEB-ASSISTENT**

För att ansluta anläggningen till Fronius Solar.web och Fronius-appar för mobila enheter

### **TEKNIKERASSISTENT (bara för utbildad personal eller fackmän)**

För inställningar på systemet

### **ÖVRIGA INSTÄLLNINGAR (bara för utbildad personal eller fackmän)**

Här kommer du till alla inställningsmöjligheter på Fronius anläggningsövervakning. Med ett tryck på kommandoknappen "**SOLAR WEB-ASSISTENT**" kommer du tillbaka till ursprungssidan.

# Inställningar - Allmänt

Allmänt

Allmänt

(10)    (11)

**Ersättning**

Ersättningsnivå (1)  (2) € (EUR) /kWh

Anskaffningskostnad  (3) /kWh

**Systemtid**

Datum/tid \* (4)  (5)  : (6)

(7)

**Tidszoner inställningar**

Tidszon \* (8)   (9)

Under Ersättning kan beräkningssatsen per kWh (1), valutan (2) och förbrukningskostnader per kWh (3) anges för beräkning av avkastningen. Avkastningen visas i den aktuella totalbilden.

Under Systemtid kan datumet (4), timman (5) och minuten (6) anges. Genom att klicka på kommandoknappen Synkronisera (7) anpassas den i inmatningsfälten på webbplatsen för Fronius Datamanager visade tiden till tiden för operativsystemet.

Klicka på kommandoknappen Bekräfta/Spara (10) för att spara tiden.

Under Tidszoner kan regionen (8) och orten (9) för den aktuella tidszonen ställas in.

(10) Kommandoknappen Bekräfta/Spara

(11) Kommandoknappen Avbryt/Radera inmatning

\* Fält som försetts med en \* är obligatoriska.

# Inställningar - Lösenord

---

## Allmänt

Genom att skapa lösenord regleras åtkomsten till Fronius Datamanager. Det går att välja mellan 3 olika typer av lösenord:

- Administratör-lösenord
  - Service-lösenord
  - Användar-lösenord
- 

## Lösenord

### Lösenord

✓ (4)

Användarnamn	<input type="text" value="admin"/>	(1)
Gammalt lösenord *	<input type="text"/>	
Lösenord *	<input type="text"/>	
Upprepa lösenordet *	<input type="text"/>	

---

✓ (4)

Användarnamn	<input type="text" value="service"/>	(2)
Gammalt lösenord *	<input type="text"/>	
Lösenord *	<input type="text"/>	
Upprepa lösenordet *	<input type="text"/>	

---

Säkra den lokala anläggningssidan. Då kan bara behöriga personer läsa av anläggningen.

(3)

- (1) Administratör-lösenord, användarnamn = admin

Med det vid idrifttagandet angivna Administratör-lösenordet har användaren såväl läs- som inställningsbehörighet på Fronius Datamanager. Meny-punkten Inställningar kan öppnas av användaren och alla inställningar utom Elleverantörsredigeraren och mätarinställningarna kan utföras.

Finns det ett angivet Administratör-lösenord, måste användaren ange användarnamn och lösenord på Fronius Datamanager, om hon eller han vill öppna meny-punkten Inställningar.

- (2) Service-lösenord, användarnamn = service

Service-lösenordet anges normalt av serviceteknikern eller anläggningsinstallatören, när det gäller idrifttagandeassistenten och det ger åtkomst till anläggningsspecifika parametrar. Service-lösenordet krävs för att göra inställningar på mätaren och elleverantörsredigeraren. Så länge inget Service-lösenord har angivits, är det inte möjligt att komma åt meny-punkterna Mätare och Elleverantörsredigerare.



- (3) När posten i listrutan har aktiverats, visas Användar-lösenord, användarnamn = user.

---

Säkra den lokala anläggningssidan. Då kan bara behöriga personer läsa av anläggningen.

(3)

Användarnamn	<input type="text" value="user"/>
Lösenord *	<input type="text"/>
Upprepa lösenordet *	<input type="text"/>



(4)

Skapas det ett lösenord för en användare, har den användaren bara läsbehörighet i Fronius Datamanager. Användaren kan inte öppna menypunkten Inställningar.

Anges ett användarlösenord, måste användaren ange användarnamn och lösenord inför varje förbindelse med Fronius Datamanager.

(Kommandoknappen Bekräfta/Spara

4  
)

# Inställningar - Växelriktare

## Bi Växelriktare ta

(1)  (8)   (9)

Anläggningsnamn \*

(7)

Nr	Synlig	Typ av enhet	Apparatnamn	PV[Wp]	
10	<input checked="" type="checkbox"/>	IG 30 Dummy	* <input type="text" value="IG 30 Dummy (10)"/>	* <input type="text" value="2800"/>	

(2) (3) (4) (5) (6)

Under Växelriktare läggs datan för jämförelsebilden fast.

- (1) Fält för att ange ett anläggningsnamn \*
- (2) Växelriktarens nummer i Fronius Solar Net
- (3) Har en post i listrutan valts, visas växelriktaren i jämförelsebilden.
- (4) Typen av enhet
- (5) Fält för att ange ett enhetsnamn \*
- (6) Fält för att ange solpanelsmodulens effekt i W \*
- (7) Kommandoknappen Ställ in alla
- (8) Kommandoknappen Bekräfta/Spara
- (9) Kommandoknappen Avbryt/Radera inmatning

\* Fält som försetts med en \* är obligatoriska.

# Inställningar - Fronius Sensor Cards

## Sensor Cards

### Fronius sensorkort

(4)     (5)

Fronius sensorkort 1 (1)

(2) Mätkanal	(3) Kanalnamn
Temperatur 1	Temperature 1
Temperatur 2	Temperature 2
Instrålning	Irradiation
Digital 1	Digital 1
Digital 2	Digital 2
Strömstyrka	Current

Under Sensor Cards kan ett specifikt kanalnamn anges för varje sensorvärde på ett Fronius Sensor Card (exempelvis: Vindhastighet).

- (1) Visat Sensor Card
- (2) Visad mätkanal
- (3) Fält för att ange kanalnamn
- (4) Kommandoknappen Bekräfta/Spara
- (5) Kommandoknappen Avbryt/Radera inmatning

# Inställningar - Fronius Solar.web

## Solar.web

Via menypunkten Solar.web kan tillsammans med Fronius Datamanager en direktförbindelse byggas upp till Fronius Solar.web.

### Fronius Solar.web

✓ (9) X (10)

**Dataloggning inställningar**

Avläsningscykel växelriktare 5 Minuter (1)

Avläsningscykel Fronius sensorkort 5 Minuter (2)

[Radera inmatade loggdata ...](#) (3)

**Skicka aktuella data till Fronius Solar.web**

Nej  Ja (4)

**Skicka arkivdata till Fronius Solar.web**

Aldrig  Varje dag  Varje timma (5) (6) (7)

[Registrera på Solar.web ...](#) (8)

### Dataloggning inställningar

- (1) Val av avläsningscykel för växelriktaren:  
Avläsning av data var 5:e/10:e/15:e/20:e/30:e minut
- (2) Val av avläsningscykel för Fronius Sensor Cards:  
Avläsning av data var 5:e/10:e/15:e/20:e/30:e minut
- (3) Kommandoknappen Radera loggdata  
Efter ett klick på kommandoknappen Radera loggdata visas en säkerhetsfråga via raderingen av loggdata.
- (4) Välj om aktuella data ska sändas till Fronius Solar.web.

### Sänd arkivdata till Fronius Solar.web

- (5) Aldrig
- (6) Varje dag  
När posten i listrutan har aktiverats, visas inställningsmöjligheterna:

Aldrig  Varje dag  Varje timma  
(6)  
um  (6a)  
am  Måndag  Tisdag  Onsdag  torsdag  Fredag  Lördag  Söndag  
(6b)

(6a) Fält för att ange tiden (timman)

(6b) Fält för att välja veckodag

(7) Varje timma

När posten i listrutan har aktiverats, visas inställningsmöjligheterna:

Aldrig  Varje dag  Varje timma  
(7)  
(7a)  00:00  01:00  02:00  03:00  04:00  05:00  06:00  07:00  
 08:00  09:00  10:00  11:00  12:00  13:00  14:00  15:00  
 16:00  17:00  18:00  19:00  20:00  21:00  22:00  23:00

(7a) Fält för att välja tid (timma)

(8) Kommandoknappen Registrera Solar.web

Genom att klicka på kommandoknappen öppnas startsidan för Fronius Solar.web och data som är relevanta för Fronius Solar.web bifogas automatiskt.

(9) Kommandoknappen Bekräfta/Spara

(10) Kommandoknappen Avbryt/Radera inmatning

# Beräkning av minneskapacitet

---

**Minneskapacitet** På en solcellsanläggning med en växelriktare och ett sparandeintervall på 15 minuter har Fronius Datamanager en minneskapacitet på upp till 5 år och 7 månader.  
Beroende på det antal växelriktare eller Fronius Sensor Cards respektive Fronius Sensor Boxen som integrerats i systemet, reduceras minneskapaciteten för Fronius Datamanager i motsvarande grad.

---

## Beräkning av minneskapacitet

**1** Fastställande av loggningspunkter för växelriktare och 'Fronius Sensor Cards' respektive 'Fronius Sensor Boxen'

$$\text{Loggningspunkter per dag} = \frac{\text{Loggningstid [min]}}{\text{Sparandeintervall [min]}}$$

Loggningstid [min]

- För växelriktare: exempelvis 14 timmar = 840 minuter
- För 'Fronius Sensor Card' respektive 'Fronius Sensor Box': 24 timmar = 1 440 minuter

**2** Bildande av summan av loggningspunkter

Summan av loggningspunkterna =  
= (antalet växelriktare x loggningspunkter per dag) + (antalet 'Fronius Sensor Cards' respektive 'Fronius Sensor Boxen' x loggningspunkter per dag)

**3** Fastställande av minnessektorer per dag

$$\text{Minnessektorer per dag} = \frac{\text{Summan av loggningspunkterna}}{114}$$

**4** Avrundning till hela tal

**5** Fastställande av minneskapacitet

$$\text{Minneskapacitet [dagar]} = \frac{2\,048}{\text{Minnessektorer per dag}}$$

---

## Beräkningsexempel

2 växelriktare, loggningstid = 14 timmar (840 minuter)  
1 'Fronius Sensor Card', loggningstid = 24 timmar (1 440 minuter)

Sparandeintervall = 15 minuter

1. Loggningspunkter per dag:

$$\text{Loggningspunkter växelriktare} = \frac{840 \text{ min}}{15 \text{ min}} = 56$$

$$\text{Loggningspunkter 'Fronius Sensor Card'} = \frac{1\,440 \text{ min}}{15 \text{ min}} = 96$$

2. Summan av loggningspunkterna:

$$\text{Summan av loggningspunkterna} = (2 \times 56) + (1 \times 96) = 208$$

(2 x 56) ... 2 växelriktare, (1 x 96) ... 1 'Fronius Sensor Card'

3. Minnessektorer per dag:

$$\text{Minnessektorer} = \frac{208}{114} = 1,825$$

4. Avrunda:

$$= \begin{array}{r} 1 \\ , \\ 8 \\ 2 \\ 5 \end{array} \Rightarrow 2$$

5. Minneskapacitet [dagar]:

$$\text{Minneskapacitet} = \begin{array}{r} 2 \\ 0 \\ 4 \\ 8 \\ \hline 2 \end{array} = 1\,024 \text{ dagar} (= 2 \text{ år, } 9 \text{ månader, } 18 \text{ dagar})$$

$$\text{Minneskapacitet [dagar]} = \frac{2\,048}{\text{Minnessektorer per dag}}$$

# Inställningar - Servicemeddelanden

## Allmänt

Servicemeddelanden från eller fel på växelriktare, Fronius String Control med flera sänds till Fronius Datamanager och sparas. I valmöjligheten Servicemeddelanden läggs fast hur servicemeddelanden kommuniceras utåt. Den här kommunikationen kan ske via:

- E-post
- SMS

En extra utvärdering av servicemeddelanden är möjlig med Fronius Solar.web.

## Servicemeddelanden

### Servicemeddelanden

✓ (13) X (14)

**Meddelande till**

(1)  E-postmottagare: test@email.com (2)

Omedelbart (3) Skicka test-e-postmeddelande (4)

Omedelbart

Varje dag klockan

(5)  SMS-mottagare: + | (6) | - | (7) | - | (8)

(9) Varje dag klockan (10) Skicka test-SMS (11)

Språk DE (12)

- (1) Meddelande till e-postmottagare  
Aktivera för att sända servicemeddelandena till en eller flera e-postadresser.
- (2) Fält för 1-10 e-postadress/-er  
Skilj flera e-postadresser åt med ett semikolon (;).
- (3) Listruta för att välja om servicemeddelandet ska sändas direkt eller vid en viss tidpunkt via e-post.  
Väljs Varje dag klockan visas även valmöjligheterna för tidpunkt (timma).
- (4) Kommandoknappen Sänd test-e-postmeddelande  
Det kan ta flera minuter att sända ett test-e-postmeddelande.
- (5) Meddelande till SMS-mottagare  
Aktivera för att sända servicemeddelanden via SMS till ett telefonnummer.
- (6) Fält för inmatning av landsnumret  
Exempelvis: +43 = landsnumret för Österrike
- (7) Fält för inmatning av riktnumret
- (8) Fält för inmatning av telefonnumret



- (9) Fält för sändning varje dag
- (10) Listruta för den tid (timma), då ett servicemeddelande ska sändas via SMS
- (11) Kommandoknappen Sänd test-SMS  
Det kan ta flera minuter att sända ett test-SMS.
- (12) Listruta för det språk, på vilket servicemeddelandet ska sändas
- (13) Kommandoknappen Bekräfta/Spara
- (14) Kommandoknappen Avbryt/Radera inmatning

# Inställningar - nätverk

## Allmänt

I menypunkten 'Nätverk' läggs fast, om förbindelsen till Internet ska ske via LAN eller WLAN.

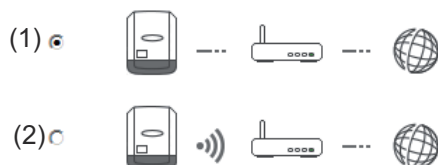
**VIKTIGT!** Ska IP-adressen erhållas statiskt, måste en gateway och en DNS-server anges på det valda anslutningsläget (Internet via WLAN eller LAN).

## Nätverk

### Nätverksgränssnitt



#### Internet-gränssnitt



#### LAN

(3) (4)

Erhåll adress  Statisk  Dynamisk

Värdatornamn  (5)

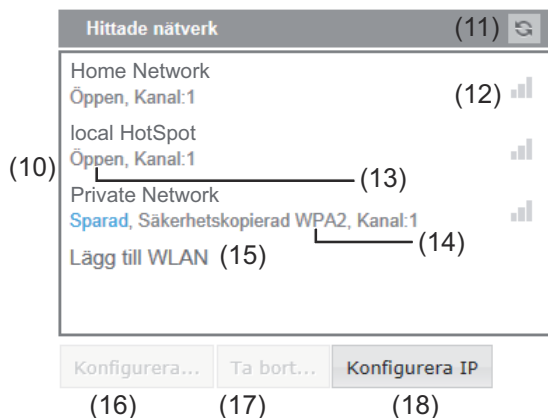
IP-adress  (6)

Subnet-ruta  (7)

Gateway  (8)

DNS-server  (9)

#### WLAN



- (1) Internet-förbindelse via LAN
- (2) Internet-förbindelse via WLAN

#### LAN

- (3) Erhålla IP-adress statiskt  
Användaren anger en fast IP-adress för Fronius Datamanager och lägger även fast subnätmasken, gateway-adressen och DNS-serveradressen (från leverantören) manuellt.
- (4) Erhålla IP-adress dynamiskt  
Fronius Datamanager hämtar IP-adressen från en DHCP-server (DHCP = Dynamic Host Configuration Protocol).  
DHCP-servern måste vara konfigurerad på ett sådant sätt, att Fronius Datamanager alltid erhåller samma IP-adress. Därmed vet man alltid på vilken IP-adress Fronius Datamanager nås.  
Om DHCP-servern stöder funktionen DNS dynamic updates (DNS dynamiska uppdateringar), kan Fronius Datamanager ges ett namn i rutan Hostname (Värddatornamn). Förbindelsen med Fronius Datamanager kan ske via namnet istället för via IP-adressen.  
Exempelvis: Värddatornamn = mallanläggning, domännamn = fronius.com  
Fronius Datamanager nås på adressen 'musteranlage.fronius.com'.
- (5) Fält för inmatning av ett värddatornamn vid dynamiskt erhållen IP-adress
- (6) Fält för inmatning av IP-adressen vid statisk IP-adress
- (7) Fält för inmatning av subnätmasken vid statisk IP-adress
- (8) Fält för inmatning av gatewayen vid statisk IP-adress
- (9) Fält för inmatning av DNS-servern vid statisk IP-adress

## WLAN

- (10) Visning av hittade WLAN-nätverk
- (11) Kommandoknappen Hämta igen  
För upprepad sökning efter tillgängliga WLAN-nätverk
- (12) Visa signalkvalitet  
Ett streck = låg signalstyrka  
Tre streck = hög signalstyrka
- (13) Nätverksstatus  
Öppen/Säkerhetskopierad/Sparad (efter att kommandoknappen Justera in (16) har aktiverats)
- (14) Visa kodning  
WPA/WPA2/WEP
- (15) Lägg till WLAN  
För att visa dolda nätverk  
Vid klick öppnas fönstret 'WLAN-förbindelse'

- (15a) Namn på det dolda WLAN-nätverket
  - (15b) Listruta för kodning av det dolda WLAN-nätverket
  - (15c) Fält för inmatning av lösenordet för det dolda WLAN-nätverket
  - (15d) Ruta för att välja om lösenordet ska visas
  - (15e) Kommandoknappen Spara
  - (15f) Kommandoknappen Avbryt
- (16) Kommandoknappen Justera in  
För att spara ett valt WLAN-nätverk  
Vid ett klick på kommandoknappen öppnas fönstret 'WLAN-förbindelse'.

- (16a) Namn på det valda WLAN-nätverket
  - (16b) Det valda WLAN-nätverkets signalstyrka
  - (16c) Det valda WLAN-nätverkets kodning
  - (16d) Fält för inmatning av lösenordet för WLAN-nätverket
  - (16e) Ruta för att välja om lösenordet ska visas
  - (16f) Kommandoknappen Spara
  - (16g) Kommandoknappen Avbryt
- (17) Kommandoknappen Ta bort  
För att radera ett sparad WLAN-nätverk
- (18) Kommandoknappen Konfigurera IP  
Vid klick på kommandoknappen öppnas fönstret 'Konfigurera IP'.

**Konfigurera IP**

Erhåll adress  (3) Statisk  (4) Dynamisk

Värddatornamn  (5)

IP-adress  (6)

Subnet-ruta  (7)

Gateway  (8)

DNS-server  (9)

(19) (20)

- (19) Kommandoknappen OK
- (20) Kommandoknappen Avbryt
- (21) Kommandoknappen Bekräfta/Spara
- (22) Kommandoknappen Avbryt/Radera inmatning

# Inställningar - Energy Manager

## Allmänt

Via funktionen Lasthantering kan utgången I/U 1 användas, så att den kan styra en aktör (exempelvis relä, kontaktor).  
En till I/U 1 ansluten förbrukare kan därmed styras genom att en påslagnings- eller avstängningspunkt som är beroende av inmatningseffekten anges.

## Lasthantering

### Last-redigerare

(14)   (15)

**Utgång: IO-1** Status: Av (16)

**Styrning**

(1)  Inaktiverad  
(2)  Via den producerade effekten  
(3)  Via effektöverskott (vid inmatningsgränser)

**Trösklar**

På: (4)  W  
Av: (5)  W

**Drifftider**

(6)  Minimilöptid per påslagningsförlopp:  Minuter (7)  
(8)  Maximal drifftid per dag:  Minuter (9)

(10)  **Nominell drifftid**

Per dag: (11)  Minuter  
Uppnått till: (12)  :  (13)

### Styrning

- (1) Styrningen via energihanteringsenheten är inaktiverad.
- (2) Styrning via energihanteringsenheten sker genom den producerade effekten.
- (3) Styrning via energihanteringsenheten sker genom effektöverskott (vid inmatningsgräns).  
Det här tillvalet är valbart, om en mätare har anslutits. Styrning via energihanteringsenheten sker genom den faktiska effekt som matats in i elnätet.

### Trösklar

- (4) På:  
För att ange en gräns för den aktiva effekten, från vilken utgången I/U 1 aktiveras.

- (5) Av:  
För att ange en gräns för den aktiva effekten, från vilken utgången I/U 1 inaktiveras.


### Drifftider

- (6) Fält för aktivering av minimidrifttiden, beroende på påslagningsförloppet
- (7) För inmatning av en tid, hur länge utgången I/U 1 minst ska vara aktiv, beroende på påslagningsförloppet
- (8) Fält för aktivering av den maximala drifftiden per dag
- (9) Fält för inmatning av en maximal tid, hur länge utgången I/U 1 ska vara aktiv totalt per dag (flera påslagningsförlopp beaktas).

### Nominell drifftid

- (10) Fält för aktivering av en nominell drifftid
- (11) Fält för inmatning av en minimal tid, hur länge utgången I/U 1 ska vara aktiv totalt per dag (flera påslagningsförlopp beaktas).
- (12) Fält för val av timma, om den nominella drifftiden ska nås vid en viss tidpunkt
- (13) Fält för val av minut, om den nominella drifftiden ska nås vid en viss tidpunkt
- (14) Kommandoknappen Bekräfta/Spara
- (15) Kommandoknappen Avbryt/Radera inmatning
- (16) Statusindikering  
Flyttas muspekaren över statusfältet, visas orsaken till den aktuella statusen.

Har "Via effektöverskott" valts under "Styrning", visas även en listruta med Inmatning (3a) och Förbrukning (3b) under "Trösklar":

(3)  Via effektöverskott (vid inmatningsgränser)

**Trösklar**

På: (3a)   w (4)

Av: (3b)   w (5)

# Inställningar - Push-service

## Push-service

Med hjälp av den här funktionen kan aktuella data och loggdata i olika format eller med olika protokoll exporteras till en extern server.

## Push-service

✓ (1)     ✕ (2)

+ Lägg till (3)▼ New FTP Service 0 (5) (4) Status: ---

Beteckning:	<input type="text" value="New FTP Service 0"/>	
Dataformat:	<input type="text" value="Demo Content"/> Via	(6)
	<input type="text" value="FTP upload"/>	
Intervall:	<input type="text" value="10 sec"/> Aktiverad <input checked="" type="checkbox"/>	
Server:Port:	<input type="text" value="MyServer:21"/>	
Ladda upp filnamn:	<input type="text" value="/anypath/anyfile{DATE}{TIME}.any"/>	(7)
<input type="checkbox"/> Logga in:		
<input checked="" type="checkbox"/> Proxy		
Server:Port:	<input type="text" value="http://anyserver:8080"/>	(8)
Användare:	<input type="text" value="anyuser"/>	
Lösenord:	<input type="password" value="••••••••"/>	

🗑 Ta bort (9)

- (1) Kommandoknappen Bekräfta/Spara
- (2) Kommandoknappen Avbryt/Radera inmatning
- (3) Kommandoknapp Lägg till  
Ett klick på kommandoknappen lägger till ett nytt Push-service-jobb. Det nya jobbet sparas genom ett klick på kommandoknappen 'Bekräfta/Spara' (1).
- (4) Status  
Visar den aktuella statusen på det aktuella Push-service-jobbet
- (5) Visat namn på Push-service-jobbet
- (6) Område för inmatning av allmänna data:  
Beteckning (Push-service-jobbets namn)  
Filformat  
Protokolltyp (Ladda upp FTP/HTTP POST)  
Intervall  
Aktiveringsstatus

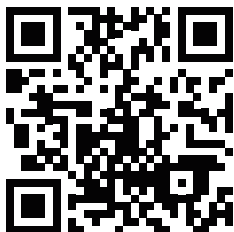


- (7) Område för inmatning av måldata:  
Serverport  
Ladda upp filnamn  
Logga in (användare/lösenord)
- (8) Område för inmatning av proxydata:  
Serverport  
Användare  
Lösenord
- (9) Kommandoknapp Radera  
Ett klick på kommandoknappen raderar det valda Push-service-jobbet.

---

**Mer information  
om funktionen  
Push-service**

Mer information om funktionen Push-service hittar du i följande handbok:



[www.fronius.com/QR-link/4204102152](http://www.fronius.com/QR-link/4204102152)

42,0410,2152  
Fronius Push-service

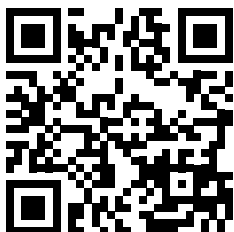
# Inställningar - Modbus

## Allmänt

Det går via webbplatsen för Fronius Datamanager att göra inställningar för anslutningen av Modbus som inte svarar via Modbus-protokollet.

## Mer information om Modbus-funktionen

Mer information om Modbus-funktionen hittar du i följande handbok:



<http://www.fronius.com/QR-link/4204102049>

42,0410,2049  
Fronius Datamanager Modbus-anslutning

## Utmatning av data via Modbus

### Modbus

Utmatning av data via Modbus  Av  tcp

(1) (2)

(4) (5)

### Styrningsprioriteter

1 2 3

Signalmottagare för nattström

Dynamisk effektreducering    (3)

Styrning via Modbus

### Utmatning av data via Modbus

Aktivering av Modbus-tjänsten och val av överföringsprotokoll.  
Aktiveras Modbus-tjänsten, står det fler inmatningsfält till förfogande.

(1) **Av**  
Ingen utmatning av data via Modbus

(2) **tcp**  
Utmatning av data via Modbus tcp

Utmatning av data via Modbus  Av  tcp (2)

Modbus-uttag  (2a)

String Control Adress-Offset (offset för adress för strängkontroll)  (2b)

Sunspec Model Type (2c)  float  int + SF (2d)

Demoläge  (2e)

Styrning av växelriktare via Modbus  (2f)

Begränsa styrningen  (2g)

IP-adress  (2h)

- (2a) **Modbus Port**  
Numret på den TCP-port som ska användas för Modbus-kommunikationen.
- (2b) **String Control (Kretskontroll) Adress-offset**  
Offset-värde för adressering av Fronius String Controls via Modbus. För fler detaljer, se avsnittet "Modbus apparat-ID för Fronius String Controls".

---

### Sunspec Model Type (Sunspec modelltyp)

För val av datatyper för datamodeller för växelriktare

---

- (2c) **float (Flytande)**  
Presentation som flytande kommatecken  
SunSpec Inverter Model I111, I112 eller I113
- (2d) **int+SF**  
Presentation som hela tal med skaleringsfaktorer  
SunSpec Inverter Model I101, I102 eller I103
- VIKTIGT!** Eftersom de olika modellerna är försedda med olika antal register, ändras även registeradresserna i alla efterföljande modeller vid byte av datatyp.
- (2e) **Demoläge**  
Demoläget är avsett för implementering eller validering av en Modbus-master. Det möjliggör att läsa växelriktar- och String Control-data (Kretskontroll-data) utan att en växelriktare verkligen är ansluten eller aktiv. Det är alltid samma data som lämnas tillbaka för alla register.
- (2f) **Växelriktarstyrning via Modbus**  
När det här tillvalet är aktiverat, kan växelriktaren styras via Modbus. Rutan Begränsa styrning visas.  
Till växelriktarstyrningen hör följande funktioner:
- På/Av
  - Effektreduktion
  - Förinställning av en konstant effektfaktor  $\cos \Phi$
  - Förinställning av en konstant reaktiv effekt
- (3) **Styrningsprioriteter**  
Styrningsprioriteterna lägger fast vilken tjänst som prioriteras vid växelriktarstyrningen.
- 1 = högsta prioritet, 3 = lägsta prioritet
- Styrningsprioriteterna kan ändras endast i menypunkten **Elleverantörsredigerare**.
- (4) **Kommandoknappen Bekräfta/Spara**
- (5) **Kommandoknappen Avbryt/Radera inmatning**

---

### Begränsning av styrningen

Tillvalet "Begränsa styrningen" är tillgängligt endast vid överföringsprotokollen tcp.  
Det är avsett för att förhindra obehöriga att göra styrkommandon för växelriktare, eftersom styrningen är tillåten enbart för vissa enheter.

Styrning av växelriktare via Modbus	<input checked="" type="checkbox"/>	
Begränsa styrningen	<input checked="" type="checkbox"/>	(1)
IP-adress	<input type="text" value="10.5.34.1"/>	(2)

(1) **Begränsa styrningen**  
När det här tillvalet är aktiverat, får bara vissa växelriktare sända styrkommandon.

(2) **IP-adress**  
För att begränsa styrningen av växelriktare till en eller flera enheter, anges i det här fältet IP-adresserna till de växelriktare som får sända kommandon till Fronius Datamanager. Vid flera inmatningar, separeras de med kommatecken.

Exempel:

- En IP-adress: **98.7.65.4**
  - Styrning är tillåten endast från IP-adressen 98.7.65.4.
- Flera IP-adresser: **98.7.65.4,222.44.33.1**
  - Styrning är tillåten endast från IP-adresserna 98.7.65.4 och 222.44.33.1.
- IP-adressområde, exempelvis från 98.7.65.1 till 98.7.65.254 (CIDR-beteckning): **98.7.65.0/24**
  - Styrning är tillåten endast från IP-adresserna 98.7.65.1 till 98.7.65.25.

### Sparande eller radering av ändringar

Inställningarna sparas och ett meddelande om att sparandet är klart visas. Lämnas menypunkten "Modbus" utan att värdena först sparas, raderas alla gjorda ändringar.

En säkerhetsfråga ställs om de gjorda ändringarna verkligen ska raderas och sedan återskapas de senast sparade värdena.

# Inställningar - mätare

## Allmänt

**VIKTIGT!** Endast utbildade fackmän får göra inställningar i menypunkten 'Mätare'!

För menypunkten 'Mätare' krävs det att Service-lösenordet anges.

## Mätare

### Mätarinställningar

Mätare:  (1)  (3)  (4)

Klicka [här](#) för kopplingsscheman för anslutning till mätaren.

(2)

- (1) Fält för val av en mätare:
  - Ingen har valts
  - SO-växlerikare (gäller bara växleriktarna Fronius Galvo, Fronius Symo Fronius Primo och Fronius Eco)
- (2) Länk till kopplingsscheman för mätare
- (3) Kommandoknappen Bekräfta/Spara
- (4) Kommandoknappen Avbryt/Radera inmatning

## So-växleriktare

(1)  
Mätare:  Impulser/kWh:  (1c)  
Mätarposition:  Inmatningspunkt (1a)  Förbrukningsgren (1b)

Klicka [här](#) för kopplingsscheman för anslutning till mätaren.

(2)

- (1a) Mätarposition i inmatningspunkten  
Den inmatade effekten och energin mäts. Förbrukningen fastställs utifrån de här värdena och anläggningsdatan.  
En SO-mätare måste vara konfigurerad på den här platsen på ett sådant sätt, att den inmatade energin mäts.

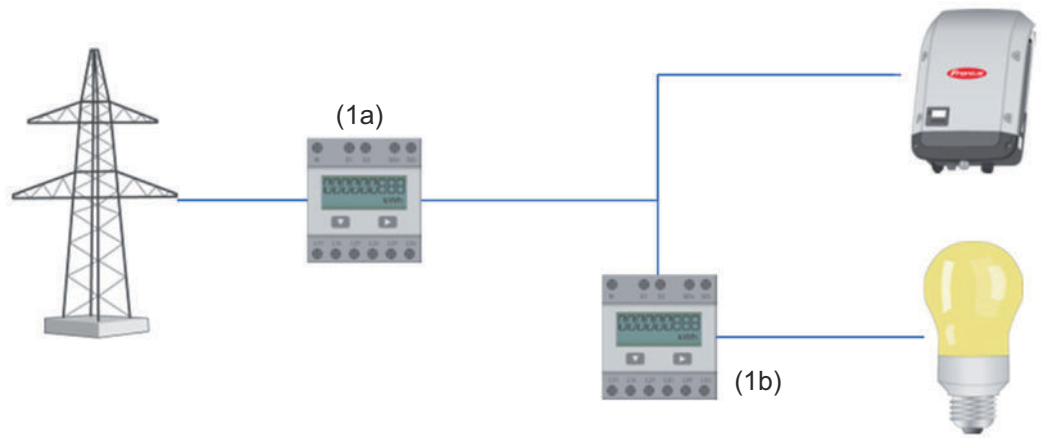
**VIKTIGT!** Med en SO-mätare på inmatningspunkten visas inte mätardatan på Fronius Solar.web. Det här tillvalet är avsett endast för den dynamiska effektreduceringen.

Förbrukningsvärdena kan fastställas obegränsat vid inmatningen i elnätet.

- (1b) Mätarposition i förbrukningsgrenen  
Den förbrukade effekten och energin mäts direkt. Den inmatade effekten

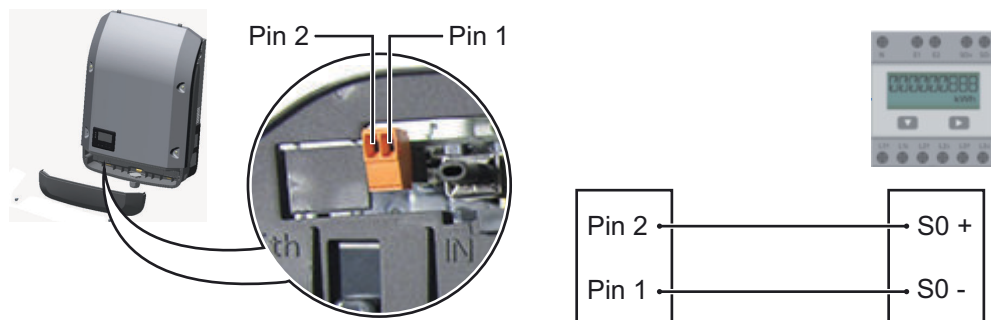
och energin mäts utifrån de här värdena och anläggningsdaten.  
 En SO-mätare måste vara konfigurerad på den här platsen på ett sådant sätt, att den förbrukade energin mäts.

(1c) Fält för inmatning av impulser vid varje kWh



En mätare för registrering av egenförbrukningen per SO kan anslutas direkt till växelriktaren (gäller bara Fronius Galvo, Fronius Symo, Fronius Primo och Fronius Eco).

**VIKTIGT!** En SO-mätare ansluts till växelriktarens kopplingsbara multifunktionsströmgränssnitt. Anslutningen av en SO-mätare till växelriktaren kan kräva en uppdatering av den fasta programvaran för växelriktare.



Krav på SO-mätaren:

- Måste uppfylla kraven i normen IEC62053-31, klass B
- Maximal spänning 15 V DC
- Maximal strömstyrka vid ON 15 mA
- Minimal strömstyrka vid ON 2 mA
- Maximal strömstyrka vid OFF 0,15 mA

Rekommenderad maximal impulsfrekvens för SO-mätaren:

Solcellseffekt kWp [kW]	Maximal impulsfrekvens per kWp
30	1 000
20	2 000
10	5 000
≤ 5,5	10 000

# Inställningar - Elleverantörsredigerare

## Allmänt

I menypunkten 'Elleverantörsredigerare' görs relevanta inställningar för en energileverantör.  
Här kan en begränsning av den aktiva effekten i % och/eller en begränsning av effektfaktorn ställas in.

**VIKTIGT!** Endast utbildade fackmän får göra inställningar i menypunkten 'Elleverantörsredigerare'!

För menypunkten 'Elleverantörsredigerare' krävs det att Service-lösenordet anges.

## EVU-redigerare

DATAMANAGER, På Montag, 23. Juni 2014, 13:26:58

(11)    (12)

(1)	(2)	(3)	(4)	(5)	(6)	(7)
Godkänd	Ingångsmall	Aktiv effekt	Effektfaktor cosp <sub>φ</sub>	EVU Utgång	Uteslutna Växelriktare	
	1 2 3 4 5 6 7 8			I/O 0		
<input checked="" type="checkbox"/>	<input checked="" type="checkbox"/> <input type="checkbox"/> <input type="checkbox"/> <input type="checkbox"/> <input type="checkbox"/> <input type="checkbox"/> <input type="checkbox"/> <input type="checkbox"/> <input type="checkbox"/>	<input checked="" type="checkbox"/> 100 %	<input type="checkbox"/> 1 <input type="radio"/> ind <input type="radio"/> cap	<input checked="" type="checkbox"/>	<input type="text"/>	<input type="button" value="−"/>
<input checked="" type="checkbox"/>	<input type="checkbox"/> <input checked="" type="checkbox"/> <input type="checkbox"/> <input type="checkbox"/> <input type="checkbox"/> <input type="checkbox"/> <input type="checkbox"/> <input type="checkbox"/> <input type="checkbox"/>	<input checked="" type="checkbox"/> 60 %	<input type="checkbox"/> 1 <input type="radio"/> ind <input type="radio"/> cap	<input checked="" type="checkbox"/>	<input type="text"/>	<input type="button" value="−"/>
<input checked="" type="checkbox"/>	<input type="checkbox"/> <input type="checkbox"/> <input checked="" type="checkbox"/> <input type="checkbox"/> <input type="checkbox"/> <input type="checkbox"/> <input type="checkbox"/> <input type="checkbox"/> <input type="checkbox"/>	<input checked="" type="checkbox"/> 30 %	<input type="checkbox"/> 1 <input type="radio"/> ind <input type="radio"/> cap	<input checked="" type="checkbox"/>	<input type="text"/>	<input type="button" value="−"/>
<input checked="" type="checkbox"/>	<input type="checkbox"/> <input type="checkbox"/> <input type="checkbox"/> <input checked="" type="checkbox"/> <input type="checkbox"/> <input type="checkbox"/> <input type="checkbox"/> <input type="checkbox"/> <input type="checkbox"/>	<input checked="" type="checkbox"/> 0 %	<input type="checkbox"/> 1 <input type="radio"/> ind <input type="radio"/> cap	<input checked="" type="checkbox"/>	<input type="text"/>	<input type="button" value="−"/>
<input type="checkbox"/>	<input type="checkbox"/> <input type="checkbox"/> <input type="checkbox"/> <input type="checkbox"/> <input type="checkbox"/> <input type="checkbox"/> <input type="checkbox"/> <input type="checkbox"/> <input type="checkbox"/>	<input type="checkbox"/> %	<input type="checkbox"/> <input type="radio"/> ind <input type="radio"/> cap	<input type="checkbox"/>	<input type="text"/>	<input type="button" value="⊕"/>

(8)  ... kan inte användas  ... har inte beaktats  ... Kontakt öppen  ... Kontakt stängd

(9) Importera (10) Exportera

Elleverantörsredigerare - fabriksinställning med 100 %, 60 %, 30 % och 0 % aktiv effekt  
Det går att ändra inställningarna när som helst.

- (1) Aktivera regeln
- (2) Ingångsmall (beläggning av enskilda I/U)  
Klicka 1 x = vit  
Klicka 2 x = blå  
Klicka 3 x = grå

Den virtuella IU-tilldelningen enligt avsnittet "Inställningar - IU-tilldelning" visas. På äldre programvaruversioner kan indikeringen skilja sig.

- (3) Aktivera först den aktiva effekten och ange sedan den önskade aktiva effekten i %.

- (4) Aktivera först effektfaktorn  $\cos \phi$   
, ange sedan den önskade effektfaktorn och välj till sist ind eller cap.
- ind = induktiv  
cap = kapacitiv
- (5) Elleverantörsutgång (svarsutgång)  
Utgången I/U O aktiveras vid aktiverad regel (exempelvis för drift av en signalanordning).
- (6) Uteslutna växelriktare  
Ange här numret på de växelriktare som ska uteslutas från regeln. Separera flera växelriktare genom kommatecken.
- (7) Radera/lägg till en regel  
+ = Lägg till en ny regel  
- = Radera en regel
- (8) Förklaring av färganvändning
- (9) Kommandoknappen 'Importera'  
Klicka för att importera regler i formatet \*.fpc.
- Funktionen hos kommandoknappen 'Importera' är beroende av den använda webbläsaren. Exempelvis Firefox och Google Chrom stöder den här funktionen.
- (10) Kommandoknappen 'Exportera'  
Klicka för att spara reglerna separat i formatet \*.fpc.
- (11) Kommandoknappen Bekräfta/Spara
- (12) Kommandoknappen Avbryt/Radera inmatning

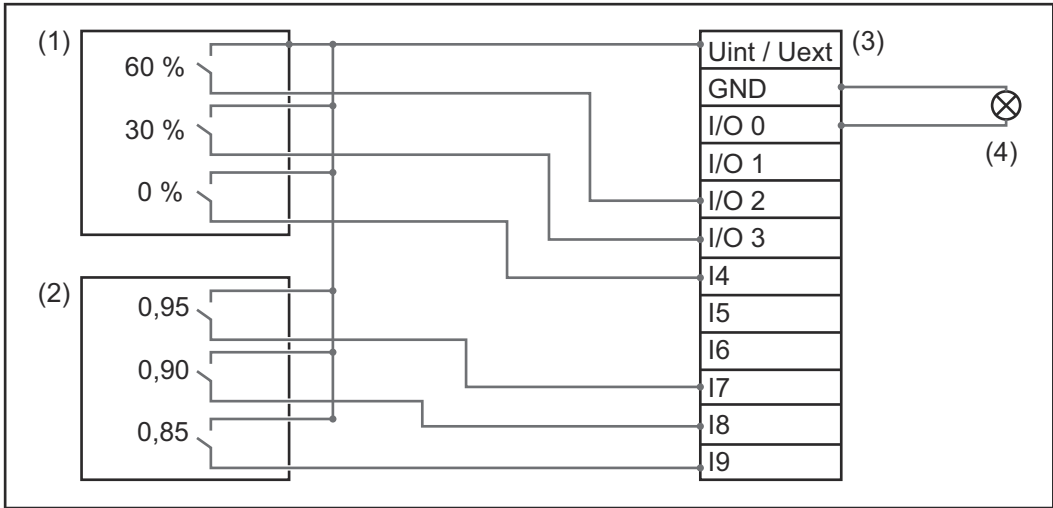
Inställningarna i menypunkten Elleverantörsredigerare kan dokumenteras eller skrivas ut som pdf med hjälp av utskriftsfunktionen i webbläsaren (exempelvis som idrifttagandeprotokoll).

---

#### **Anslutningsexempel**

- (1) Radiostyrningsmottagare med 3 reläer för begränsning av den aktiva effekten
- (2) Radiostyrningsmottagare med 3 reläer för begränsning av effektfaktorn
- (3) In- och utgångar på Fronius Datamanager
- (4) Förbrukare (såsom signallampa, signalrelä)





Signalmottagaren för nattström och stickkontakten för 'Fronius Datamanager' är förbundna med varandra med vardera en 4-polig kabel enligt anslutningsschemat.

Vid avstånd större än 10 m mellan 'Fronius Datamanager' och signalmottagaren för nattström rekommenderar vi en skärmad kabel.

Inställningar på elleverantörsredigeraren:

Godkänd	Ingångsmall	Aktiv effekt	Effektfaktor cosφ	EVU Utgång	Uteslutna Växelriktare	
	I/O 0 I/O 1 I/O 2 I/O 3 4 5 6 7 8 9			I/O 0		
<input checked="" type="checkbox"/>	<input checked="" type="checkbox"/> <input checked="" type="checkbox"/> <input checked="" type="checkbox"/> <input type="checkbox"/> <input type="checkbox"/> <input type="checkbox"/> <input type="checkbox"/> <input type="checkbox"/> <input type="checkbox"/> <input type="checkbox"/> <input type="checkbox"/>	<input checked="" type="checkbox"/> 60 %	<input type="checkbox"/> 1 <input type="radio"/> ind <input type="radio"/> cap	<input checked="" type="checkbox"/>	<input type="text"/>	<input type="button" value="-"/>
(1) <input checked="" type="checkbox"/>	<input checked="" type="checkbox"/> <input checked="" type="checkbox"/> <input type="checkbox"/> <input checked="" type="checkbox"/> <input type="checkbox"/> <input type="checkbox"/> <input type="checkbox"/> <input type="checkbox"/> <input type="checkbox"/> <input type="checkbox"/> <input type="checkbox"/>	<input checked="" type="checkbox"/> 30 %	<input type="checkbox"/> 1 <input type="radio"/> ind <input type="radio"/> cap	<input checked="" type="checkbox"/>	<input type="text"/>	<input type="button" value="-"/>
<input checked="" type="checkbox"/>	<input checked="" type="checkbox"/> <input checked="" type="checkbox"/> <input type="checkbox"/> <input type="checkbox"/> <input checked="" type="checkbox"/> <input type="checkbox"/> <input type="checkbox"/> <input type="checkbox"/> <input type="checkbox"/> <input type="checkbox"/> <input type="checkbox"/>	<input checked="" type="checkbox"/> 0 %	<input type="checkbox"/> 1 <input type="radio"/> ind <input type="radio"/> cap	<input checked="" type="checkbox"/>	<input type="text"/>	<input type="button" value="-"/>
<input checked="" type="checkbox"/>	<input checked="" type="checkbox"/> <input checked="" type="checkbox"/> <input type="checkbox"/> <input type="checkbox"/> <input type="checkbox"/> <input type="checkbox"/> <input type="checkbox"/> <input checked="" type="checkbox"/> <input type="checkbox"/> <input type="checkbox"/> <input type="checkbox"/>	<input type="checkbox"/> 100 %	<input checked="" type="checkbox"/> 0.95 <input type="radio"/> ind <input checked="" type="radio"/> cap	<input checked="" type="checkbox"/>	<input type="text"/>	<input type="button" value="-"/>
(2) <input checked="" type="checkbox"/>	<input checked="" type="checkbox"/> <input checked="" type="checkbox"/> <input type="checkbox"/> <input type="checkbox"/> <input type="checkbox"/> <input type="checkbox"/> <input type="checkbox"/> <input type="checkbox"/> <input checked="" type="checkbox"/> <input type="checkbox"/> <input type="checkbox"/>	<input type="checkbox"/> 100 %	<input checked="" type="checkbox"/> 0.9 <input type="radio"/> ind <input checked="" type="radio"/> cap	<input checked="" type="checkbox"/>	<input type="text"/>	<input type="button" value="-"/>
<input checked="" type="checkbox"/>	<input checked="" type="checkbox"/> <input checked="" type="checkbox"/> <input type="checkbox"/> <input type="checkbox"/> <input type="checkbox"/> <input type="checkbox"/> <input type="checkbox"/> <input type="checkbox"/> <input type="checkbox"/> <input checked="" type="checkbox"/> <input type="checkbox"/>	<input type="checkbox"/> 100 %	<input checked="" type="checkbox"/> 0.85 <input type="radio"/> ind <input checked="" type="radio"/> cap	<input checked="" type="checkbox"/>	<input type="text"/>	<input type="button" value="-"/>
<input type="checkbox"/>	<input checked="" type="checkbox"/> <input checked="" type="checkbox"/> <input type="checkbox"/> <input type="checkbox"/> <input type="checkbox"/> <input type="checkbox"/> <input type="checkbox"/> <input type="checkbox"/> <input type="checkbox"/> <input type="checkbox"/> <input type="checkbox"/>	<input type="checkbox"/> %	<input type="checkbox"/> <input type="radio"/> ind <input type="radio"/> cap	<input type="checkbox"/>	<input type="text"/>	<input type="button" value="+"/>

... kan inte användas  
  ... har inte beaktats  
  ... Kontakt öppen  
  ... Kontakt stängd

**Elleverantörsredigerare - dynamisk effektreducering**

Elleverantören eller elnätsoperatören kan föreskriva inmatningsbegränsningar för en växelriktare (exempelvis maximalt 70 % av kWp eller maximalt 5 kW). Den dynamiska effektreduceringen beaktar egenförbrukningen i hushållet, innan effekten hos en växelriktare reduceras:

- Det går att ställa in en individuell begränsning.
- En mätare för fastställande av egenförbrukningen per SO kan anslutas direkt till växelriktaren (gäller bara Fronius Galvo, Fronius Symo, Fronius Primo och Fronius Eco).

---

✓	✗
(6)	(7)

### Dynamisk effektreducering

(1) (2)  
Effektgräns:  Ingen gräns  Gräns för hela anläggningen  
Total DC-anläggningseffekt:  Wp (3)  
Maximal nätinmatningseffekt:   (4) (5)

### Effektbegränsning

Möjlighet att definiera den maximala utgångseffekten på solcellsanläggningen

- (1) Ingen begränsning  
Solcellsanläggningen omvandlar all tillgänglig solcellsenergi och matar in den i elnätet.
- (2) Dynamisk effektreduceringsgräns för hela anläggningen  
Hela solcellsanläggningen begränsas till en fast effektbegränsning.
- (3) Fält för inmatning av hela anläggningens DC-effekt i Wp  
Det här värdet är dels avsett som referens för regleringen och dels för felsituationer (till exempel om mätaren slutar att fungera).
- (4) Fält för inmatning av den maximala effekten i W eller %  
  
Om ingen mätare valdes i menypunkten Mätare:  
Maximalt producerad effekt i hela anläggningen  
  
Om SO-växelriktare valdes i menypunkten Mätare:  
Maximal inmatning i elnätet
- (5) Listruta för % eller W
- (6) Kommandoknappen Bekräfta/Spara
- (7) Kommandoknappen Avbryt/Radera inmatning

---

✓	✗
(4)	(5)

### Styrningsprioriteter

1 2 3  
Signalmottagare för nattström    (1)  
Dynamisk effektreducering    (2)  
Styrning via Modbus    (3)

1 = högsta prioritet, 3 = lägsta prioritet

- (1) För inställning av styrningsprioriteterna för radiostyrningsmottagare
- (2) För inställning av styrningsprioriteterna för den dynamiska effektreduceringen
- (3) För inställning av styrningsprioriteterna för styrningen via Modbus
- (4) Kommandoknappen Bekräfta/Spara
- (5) Kommandoknappen Avbryt/Radera inmatning



# Bilaga



# Tekniska data

Tekniska data	Minneskapacitet	16 MB
	Matningsspänning	Försörjning via växelriktaren
	Energiförbrukning	Typ 1,4 W (utan WLAN) Typ 2,2 W (med WLAN)
	Mått	132 x 103 x 22 mm 5.2 x 4.1 x 0.9 in
	Ethernet (LAN)	RJ 45, 100 MBit
	WLAN	IEEE 802.11b/g Client
	RS 485 (Fronius Solar Net)	RJ 45
	Omgivningstemperatur	-20 till +65 °C -4 till +149 °F
	i kombination med Fronius Symo 20.0-3-M	-40 till +60 °C -40 till +140 °F
	Solar Net-effekt	Cirka 3 W Max 3 DATCOM-komponenter *
	I/U anslutningsspecifikationer	
	Spänningsnivå digitala ingångar	low = min 0 V - max 1,8 V high = min 3 V - max 30 V
	Ingångsströmmar digitala ingångar	Beroende på ingångsspänningen Ingångsmotstånd = 46 kohm
Kopplingsförmåga digitala utgångar vid försörjning genom instickskort för Fronius Datamanager-instickskort	3,2 W, 10,7 V Summa för alla 4 digitala utgångarna (exklusive andra Solar Net-deltagare)	
Kopplingsförmåga digitala utgångar vid försörjning genom en extern nätdel med min 10,7 - max 24 V DC	1 A, 10,7-24 V DC (beroende på den externa nätdelen) per digital utgång	
Maximalt kopplingsbar energi för digi- tala utgångar	76 mJ (per utgång)	

- \* Vid tillräcklig strömförsörjning i 'Fronius Solar Net' lyser den gröna lysdioden vid varje DATCOM-komponent. Skulle den gröna lysdioden inte lysa, ska du sätta i den från Fronius beställningsbara nätdelen i DATCOM-komponentens 12 V-anslutning för nätdel. Kontrollera även kabel- och insticksanslutningarna.



[fronius.com/en/solar-energy/installers-partners/products-solutions/monitoring-digital-tools](https://fronius.com/en/solar-energy/installers-partners/products-solutions/monitoring-digital-tools)

**MONITORING &  
DIGITAL TOOLS**

**Fronius International GmbH**

Froniusstraße 1  
4643 Pettenbach  
Austria  
[contact@fronius.com](mailto:contact@fronius.com)  
[www.fronius.com](http://www.fronius.com)

At [www.fronius.com/contact](http://www.fronius.com/contact) you will find the contact details of all Fronius subsidiaries and Sales & Service Partners.