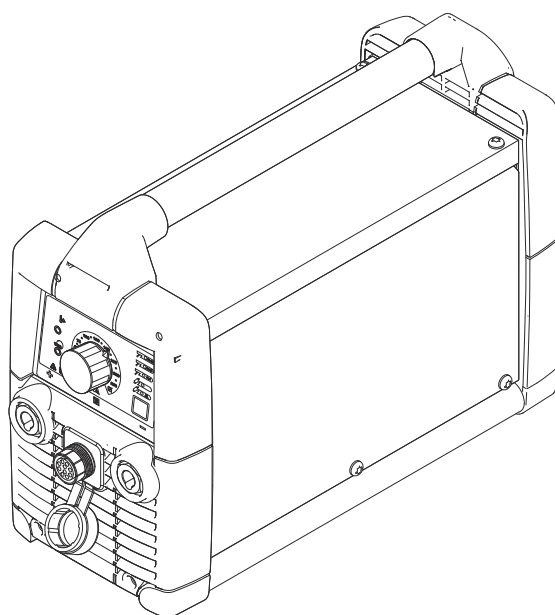


Operating Instructions

TransPocket 2500/3500
TransPocket 2500/3500 RC
TransPocket 2500/3500 TIG



RU | Руководство по эксплуатации



Оглавление

Правила техники безопасности.....	5
Разъяснение инструкций по технике безопасности.....	5
Общие сведения.....	5
Надлежащее использование.....	6
Окружающие условия.....	6
Обязанности владельца.....	7
Обязанности персонала.....	7
Подключение к сети.....	7
Устройство защитного отключения.....	7
Защита себя и других лиц.....	8
Данные об уровнях шума.....	8
Опасность отравления вредными газами и парами.....	9
Опасность разлетания искр.....	9
Угрозы, связанные с сетевым и сварочным током.....	10
Блуждающий сварочный ток.....	11
Классификация устройств по электромагнитной совместимости.....	12
Меры по предотвращению электромагнитных помех.....	12
Меры по предотвращению электромагнитного излучения.....	13
Зоны повышенной опасности.....	13
Требования к защитному газу.....	14
Опасность при использовании баллонов с защитным газом.....	14
Меры безопасности в месте установки и при транспортировке.....	15
Меры безопасности при нормальной эксплуатации.....	16
Ввод в эксплуатацию, техническое обслуживание и наладка.....	17
Проверка на безопасность.....	17
Утилизация.....	17
Маркировка безопасности.....	17
Защита данных.....	18
Авторские права.....	18
Общие сведения.....	19
Принцип действия.....	19
Концепция аппарата.....	19
Область применения.....	19
Элементы управления и подключения.....	21
Техника безопасности.....	21
Разъемы.....	21
Рабочие элементы.....	22
Перед вводом в эксплуатацию.....	24
Техника безопасности.....	24
Надлежащее использование.....	24
Инструкции по монтажу.....	24
Подключение к сети.....	25
Изменение напряжения сети (только в моделях MVm).....	26
Общие положения.....	26
Диапазон допуска по напряжению сети.....	26
Проверка напряжения сети.....	26
Работа от одной фазы.....	27
Ручная сварка стержневым электродом.....	28
Безопасность.....	28
Подготовительные меры.....	28
Выбор процесса.....	28
Регулировка сварочного тока, поджиг дуги.....	29
Функция HotStart (используется при сварке с рутиловыми электродами и электродами с целлюлозным покрытием).....	29
Функция SoftStart (используется при сварке с основными электродами).....	29
Функция Anti-stick.....	30
Сварка TIG.....	31
Безопасность.....	31
Общие сведения.....	31
Подготовительные меры.....	32

Настройка расхода защитного газа.....	32
Выбор процесса.....	33
Регулировка сварочного тока, поджиг дуги.....	33
Функция TIG comfort-stop.....	33
Меню настройки.....	36
Доступные настройки.....	36
Принцип работы.....	36
Настройка параметров.....	36
Динамика дуги.....	37
Параметры электрода с целлюлозным покрытием.....	37
Параметр сварки TIG Comfort Stop.....	37
Параметр «Частота пульса».....	38
Устройство понижения напряжения (только версии VRD).....	39
Общие сведения.....	39
Принцип работы защиты.....	39
Диагностика и устранение ошибок.....	40
Техника безопасности.....	40
Диагностика неполадок.....	40
Индикаторы состояния.....	43
Уход, техническое обслуживание и утилизация.....	45
Общие сведения.....	45
Перед каждым включением.....	45
Каждые 2 месяца.....	45
Каждые 6 месяцев.....	45
Утилизация.....	45
Средние значения расхода при сварке.....	46
Средний расход проволочного электрода при сварке MIG/MAG.....	46
Средний расход защитного газа при сварке MIG/MAG.....	46
Средний расход защитного газа при сварке TIG.....	46
Технические характеристики.....	47
Безопасность.....	47
Режим работы от генератора.....	47
TransPocket 2500, 2500 RC, 2500 TIG.....	47
TransPocket 2500 MVm, 2500 TIG MVm.....	48
TransPocket 3500, 3500 RC, 3500 TIG.....	49
TransPocket 3500 MVm, 3500 TIG MVm.....	50
Обзор важных исходных материалов и сведения о годе выпуска устройства.....	51

Разъяснение инструкций по технике безопасности

ПРЕДУПРЕЖДЕНИЕ!

Указывает на непосредственную опасность.

- ▶ Если ее не предотвратить, возможны несчастные случаи с серьезными последствиями вплоть до смертельного исхода.

ОПАСНОСТЬ!

Указывает на потенциально опасную ситуацию.

- ▶ Если ее не предотвратить, возможны несчастные случаи с серьезными последствиями вплоть до смертельного исхода.

ОСТОРОЖНО!

Указывает на ситуацию, сопровождающуюся риском повреждения имущества или травмирования персонала.

- ▶ Если опасность не предотвратить, возможно получение легких травм и/или незначительное повреждение имущества.

УКАЗАНИЕ!

Указывает на риск получения дефектных изделий и повреждения оборудования.

Общие сведения

Данное устройство изготовлено с использованием современных технологий и с учетом общепризнанных требований техники безопасности. Однако при неправильном или халатном использовании устройства возможно возникновение опасных ситуаций:

- угрожающих здоровью и жизни оператора или третьих лиц;
- ведущих к повреждению устройства и других материальных ценностей владельца;
- мешающих эффективному использованию устройства.

Все лица, участвующие в вводе в эксплуатацию, эксплуатации и техническом обслуживании устройства, должны:

- иметь соответствующую квалификацию;
- обладать знаниями в области сварки;
- полностью прочитать данное руководство по эксплуатации и точно его соблюдать.

Это руководство по эксплуатации должно постоянно храниться в месте эксплуатации устройства. Кроме инструкций, приведенных в данном руководстве по эксплуатации, также должны соблюдаться общие и местные правила предотвращения несчастных случаев и предписания в области защиты окружающей среды.

Все приведенные на устройстве указания, относящиеся к технике безопасности, и предупреждения необходимо:

- поддерживать в легко читаемом состоянии;
- не повреждать;
- не удалять;
- не закрывать, не клеить и не закрашивать.

Расположение инструкций по технике безопасности и предупреждений об опасности на устройстве описано в разделе «Общие сведения» руководства по эксплуатации Вашего устройства.
Неисправности, которые могут снизить уровень безопасности, следует устранить до включения устройства.

Это необходимо для Вашей безопасности!

Надлежащее использование

Данное устройство предназначено для использования только по назначению.

Устройство предназначено исключительно для метода сварки, указанного на заводской табличке.

Иное использование или использование, выходящее за рамки предусмотренного в руководстве по эксплуатации, является использованием не по назначению. Производитель не несет ответственности за повреждения, возникающие в результате таких нарушений.

Для использования по назначению также необходимо:

- внимательное прочтение и соблюдение всех указаний, приведенных в руководстве по эксплуатации;
 - внимательное прочтение и соблюдение всех указаний по технике безопасности и предупреждений об опасности;
 - регулярное проведение инспектирования и работ по техническому обслуживанию.
-

Запрещается использовать устройство в следующих целях:

- размораживание труб;
 - зарядка батарей/аккумуляторных батарей;
 - запуск двигателей.
-

Устройство предназначено для применения в промышленности и на небольших предприятиях. Производитель не несет ответственности за убытки, которые могут возникнуть в случае применения устройства в жилых помещениях.

Производитель также не несет ответственности за неудовлетворительные или некачественные результаты работы.

Окружающие условия

Использование или хранение устройства с несоблюдением приведенных выше требований расценивается как использование не по назначению. Производитель не несет ответственности за повреждения, возникающие в результате таких нарушений.

Диапазон допустимых температур окружающего воздуха:

- во время эксплуатации: от -10 °C до +40 °C (от 14 °F до 104 °F);
 - при транспортировке и хранении: от -20°C до +55°C (от -4°F до 131°F).
-

Относительная влажность воздуха:

- до 50 % при температуре 40 °C (104 °F).
 - до 90 % при температуре 20 °C (68 °F).
-

Окружающий воздух: не содержит пыли, кислот, коррозионных газов или субстанций и т. д.

Высота над уровнем моря: до 2000 м (6561 ft. 8,16 in.).

Обязанности владельца	<p>Владелец обязуется допускать к работе с устройством только лиц, которые:</p> <ul style="list-style-type: none">- ознакомлены с основными предписаниями в области безопасности труда и предотвращения несчастных случаев, а также проинструктированы по вопросам обращения с устройством;- ознакомлены с положениями данного Руководства по эксплуатации, и в частности главы «Правила техники безопасности», поняли их и подтвердили собственноручной подписью готовность их соблюдать;- имеют образование, соответствующее характеру предполагаемых работ. <hr/> <p>Через регулярные промежутки времени проверяйте соблюдение персоналом правил техники безопасности на рабочем месте.</p>
Обязанности персонала	<p>Все лица, привлекающиеся к работе с устройством, перед началом работы обязуются:</p> <ul style="list-style-type: none">- соблюдать основные предписания в области безопасности труда и предотвращения несчастных случаев;- прочесть данное Руководство по эксплуатации, и в частности, главу «Правила техники безопасности», и подтвердить собственноручной подписью их понимание и готовность их соблюдать. <hr/> <p>Перед тем как покинуть рабочее место, убедитесь в том, что в ваше отсутствие не может быть причинен ущерб людям или оборудованию.</p>
Подключение к сети	<p>Устройства с более высокими номинальными мощностями из-за значительного потребления энергии могут повлиять на параметры напряжения и тока в электросети.</p> <hr/> <p>Это может сказаться на работе других типов устройств в следующих аспектах:</p> <ul style="list-style-type: none">- ограничения на подключение;- требования, касающиеся максимально допустимого полного электрического сопротивления сети *);- требования, касающиеся минимальной мощности короткого замыкания *). <p>* Информацию о подключении к общей электросети см. в разделе «Технические данные».</p> <hr/> <p>В данном случае энергетик завода или лицо, использующее устройство, должны убедиться, что устройство можно подключать к электросети, и при необходимости обсудить соответствующие вопросы с компанией, отвечающей за электроснабжение.</p> <hr/> <p>ВАЖНО! Убедитесь, что при подключении к сети обеспечено надлежащее заземление.</p>
Устройство защитного отключения	<p>В соответствии с местными и государственными нормативными предписаниями при подключении оборудования к электросети общего пользования может потребоваться установка устройства защитного отключения (УЗО).</p> <p>Тип УЗО, рекомендованный компанией-производителем для такого оборудования, указан в его технических характеристиках.</p>

Защита себя и других лиц

Персонал, работающий с устройством, подвергается различным опасностям, например:

- летящие искры и раскаленные металлические детали;
- излучение сварочной дуги, которое может повредить глаза и кожу;
- опасное воздействие электромагнитных полей, которое может угрожать жизни людей, использующих кардиостимуляторы;
- риск смертельного поражения сетевым или сварочным током;
- повышенное шумовое воздействие;
- вредный сварочный дым и газы.

При работе с устройством необходимо надевать подходящую защитную спецодежду. Защитная спецодежда должна соответствовать следующим требованиям:

- изготовлена из негорючих материалов;
- изолирующая и сухая;
- покрывает все тело, не имеет повреждений и находится в хорошем состоянии;
- включает защитный шлем;
- штанины не должны быть завернуты.

Защитная спецодежда включает в себя различные предметы. Операторы должны:

- защищать свои глаза и лицо от УФ-лучей, тепла и искр при помощи защитной маски и дыхательного фильтра;
- надевать под маску предписанные защитные очки с боковой защитой;
- носить прочную обувь, которая обеспечивает изоляцию даже в условиях влажности;
- надевать на руки подходящие защитные перчатки (электрически изолированные и защищающие от воздействия высоких температур);
- надевать защитные наушники для уменьшения вредного влияния шума и предотвращения травм.

Не допускайте посторонних лиц, особенно детей, на производственные участки, где работает оборудование или производится сварка. Если все же поблизости находятся другие люди:

- проинформируйте их обо всех опасных факторах (риск повреждения зрения светом сварочной дуги, опасность ожогов от разлетающихся искр, удушливый сварочный дым, шум, опасность поражения электрическим и сварочным током и т. п.);
- предоставьте соответствующие средства защиты;
- либо же установите необходимые защитные экраны или шторы.

Данные об уровнях шума

Согласно стандарту EN 60974-1, в режиме ожидания, а также в цикле охлаждения после работы на максимально допустимой рабочей точке при стандартной нагрузке устройство генерирует шум менее 80 дБ(А) (базовая мощность — 1 пВт).

Невозможно указать величину шума на рабочем месте во время сварки (или резки), поскольку она зависит как от используемого процесса сварки, так и от окружающих условий. На величину шума оказывают влияние различные параметры сварки, включая тип процесса сварки (MIG/MAG или TIG), тип питания (постоянный или переменный ток), диапазон мощностей, тип металла шва, резонансные характеристики детали, условия на рабочем месте и т. д.

Опасность отравления вредными газами и парами

Дым, который выделяется при сварке, содержит вредные газы и пары.

Сварочный дым содержит вещества, которые, по данным из 118 тома монографий Международного агентства по изучению рака (МАИР), могут вызывать онкологические заболевания.

Пользуйтесь средствами дымоудаления, установленными на источнике и/или в помещении.

При возможности используйте сварочную горелку со встроенными средствами дымоудаления.

Не допускайте контакта головы со сварочным дымом и газами.

Придерживайтесь следующих мер предосторожности:

- не вдыхайте вредные газы и пары;
- обеспечьте их вывод из рабочей зоны с использованием соответствующего оборудования.

Обеспечьте достаточную подачу свежего воздуха. Убедитесь, что объем приточного воздуха составляет не менее 20 м³/ч.

Используйте сварочный шлем с подачей воздуха в случае недостаточной вентиляции.

Если вы подозреваете, что мощность всасывания недостаточна, сравните измеренные значения выбросов вредных веществ с допустимыми предельными значениями.

Уровень опасности сварочного дыма определяют следующие компоненты, используемые при сварке:

- металлы, которые входят в состав детали;
- электроды;
- покрытия;
- чистящие, обезжиривающие и подобные средства;
- используемый процесс сварки.

Сведения об указанных выше компонентах содержатся в соответствующих паспортах безопасности для материалов и инструкциях производителя.

Рекомендации касательно сценариев воздействия, мер по учету факторов риска и определения эксплуатационных условий можно найти на веб-сайте European Welding Association в разделе Health & Safety (<https://european-welding.org>).

Воспламеняющиеся пары (например, пары растворителей) не должны попадать в зону излучения дуги.

Закончив сварку, закройте вентиль баллона с защитным газом или основной канал его подачи.

Опасность разлетания искр

Разлетание искр может вызвать возгорание и взрыв.

Запрещается производить сварку в непосредственной близости от горючих материалов.

Горючие материалы должны находиться на расстоянии не менее 11 м (36 ft. 1,07 in.) от сварочной дуги, либо быть надежно укрыты.

Держите в готовности подходящие, проверенные огнетушители.

Искры и раскаленные металлические детали могут попасть в окружающую зону через мелкие щели и отверстия. Примите соответствующие меры по устранению опасности получения травм и ожогов.

Не производите сварку в пожаро- и взрывоопасных помещениях и на соединенных с другим оборудованием емкостях, бочках и трубах, если последние не подготовлены согласно соответствующим национальным и международным нормам.

На резервуарах, в которых хранятся/хранились газы, топливо, минеральные масла и т.п., проведение сварки запрещено. Остатки хранившихся в них материалов создают опасность взрыва.

**Угрозы,
связанные с
сетевым и
сварочным
током**

Поражение электрическим током может привести к смертельному исходу.

Не прикасайтесь к внутренним или внешним токоведущим компонентам устройства.

В ходе сварки MIG/MAG и TIG сварочная проволока, катушка с проволокой, подающие ролики и все металлические детали, контактирующие со сварочной проволокой, находятся под напряжением.

Всегда устанавливайте механизм подачи проволоки на надлежащим образом изолированной поверхности или используйте подходящее изолированное крепление для устройства подачи проволоки.

Убедитесь, что потенциал заземления имеет сухое, должным образом изолированное основание или крышку и обеспечивает надлежащую защиту. Основание или крышка должны прикрывать всю зону, где части тела могут войти в контакт с потенциалом заземления.

Все кабели и провода должны быть закреплены, изолированы и иметь правильный размер. Повреждения кабелей не допускаются. Соединения со слабым контактом, обожженные, поврежденные или имеющие ненадлежащий размер кабели следует немедленно заменять.

Перед каждым использованием необходимо закреплять соединения с помощью рукоятки.

Если силовой кабель оснащен байонетным разъемом, нужно повернуть его вокруг продольной оси как минимум на 180° и проверить предварительное натяжение.

Кабели или отводы воспрещается оборачивать вокруг тела или его частей.

При работе с электродом (пруток, вольфрамовый, сварочная проволока и т. д.) необходимо руководствоваться следующими принципами:

- электрод нельзя погружать в жидкость для охлаждения;
 - к электроду категорически воспрещается прикасаться, когда источник питания включен.
-

Между сварочными электродами двух источников питания может возникнуть двойное напряжение холостого хода. Прикосновение к потенциалам обоих электродов одновременно при определенных обстоятельствах может привести к несчастному случаю со смертельным исходом.

Квалифицированные электрики должны регулярно проверять сетевую кабель на наличие надлежащего защитного соединения с заземлением.

Для надлежащей работы устройств с классом защиты I необходимо использовать электросеть с защитным соединением с заземлением и систему разъемов с контактом защитного соединения с заземлением.

Подключение устройства к электросети без защитного соединения с заземлением и розетке без контакта защитного соединения с заземлением разрешено только в случае соблюдения всех государственных нормативных требований, относящихся к защитному разделению.

В противном случае такие действия являются серьезным нарушением правил безопасности. Производитель не несет ответственности за какой-либо ущерб, понесенный вследствие ненадлежащего использования.

При необходимости следует обеспечить надлежащее заземление детали.

Неиспользуемые устройства необходимо отключать.

При работе на высоте следует применять соответствующее защитное снаряжение.

Перед началом каких-либо работ по ремонту или обслуживанию устройства необходимо отключить его и отсоединить сетевой штекер.

Поместите на устройство хорошо заметную предупреждающую табличку с четко сформулированным указанием не включать устройство и не подключать его к сети.

После открытия устройства:

- разрядите все токоведущие компоненты;
 - убедитесь, что на компонентах отсутствуют остаточные заряды.
-

Если необходимо производить работы с компонентами под током, задействуйте еще одного человека, который должен будет в нужный момент отключить питание.

Блуждающий сварочный ток

Несоблюдение следующих инструкций может привести к возникновению блуждающего сварочного тока, которое чревато рядом нежелательных последствий, таких как:

- угроза возгорания;
 - перегрев компонентов, соединенных с деталью;
 - повреждение защитных соединений с заземлением;
 - повреждение устройства и другого электрического оборудования.
-

Убедитесь, что деталь надежно закреплена с помощью хомута.

Установите хомут детали как можно ближе к области проведения сварочных работ.

Расположите надлежащим образом изолированное устройство относительно токопроводящей области, например, изоляцию относительно электропроводящего пола или изоляцию в направлении электропроводящих стоек.

При использовании распределительных щитов питания, креплений с двумя шпindelными головками и пр. необходимо учитывать следующее: Электрод неиспользуемой сварочной горелки или электрододержателя находится под напряжением. Убедитесь, что неиспользуемые сварочная горелка или электрододержатель изолированы надлежащим образом.

При использовании автоматизированных сварочных систем MIG/MAG следите за тем, чтобы с барабана для сварочной проволоки, большой катушки механизма подачи проволоки или катушки с проволокой в механизм подачи проволоки подавался только изолированный проволочный электрод.

Классификация устройств по электромагнитной совместимости

Устройства с классом эмиссии А:

- предназначены для использования только в промышленных районах;
- в других местах могут создавать помехи в проводных и беспроводных сетях.

Устройства с классом эмиссии В:

- отвечают требованиям по части эмиссии в жилых и промышленных районах. Это также касается жилых районов, где энергоснабжение осуществляется через низковольтную сеть общего пользования.

Классификация электромагнитной совместимости устройства указана на заводской табличке или в технических характеристиках.

Меры по предотвращению электромагнитных помех

В ряде случаев, несмотря на то что параметры излучений устройства не превышают предельных значений, оговоренных стандартами, его работа может вызывать помехи на месте эксплуатации (например, если рядом расположено чувствительное оборудование или поблизости от места установки находятся радио- либо телевизионные приемники). В подобных случаях компания-оператор обязана предпринять меры по исправлению ситуации.

Проведите измерения и оценку устойчивости к электромагнитным помехам оборудования, находящегося рядом с устройством, в соответствии с государственными и международными нормативными требованиями. Среди устройств, которые могут быть подвержены действию помех со стороны данного устройства, можно назвать следующие:

- защитные устройства;
- силовые, сигнальные и телекоммуникационные кабели;
- вычислительная техника и телекоммуникационное оборудование;
- измерительные и калибровочные приборы.

Дополнительные меры обеспечения электромагнитной совместимости:

1. Подача питания для электросети
 - Если электромагнитные помехи возникают даже при правильном подключении к сети, необходимо предпринять дополнительные меры (например, использовать подходящий сетевой фильтр).
2. Провода для подачи сварочного тока должны:
 - иметь минимально возможную длину;
 - должны быть расположены как можно ближе друг к другу (во избежание электромагнитного излучения);
 - должны располагаться отдельно от других проводов.
3. Выравнивание потенциалов
4. Заземление детали
 - При необходимости установите заземление, используя подходящие конденсаторы.
5. Экранирование (при необходимости)
 - Экранируйте другие устройства, расположенные поблизости.
 - Экранируйте всю сварочную установку.

Меры по предотвращению электромагнитного излучения

- Электромагнитные поля могут оказывать на здоровье вредные воздействия, еще не до конца изученные медициной:
- Возможно воздействие на здоровье находящихся поблизости людей, особенно пользующихся электрокардиостимулятором или слуховым аппаратом.
 - Перед тем как приближаться непосредственно к аппарату или месту выполнения сварочных работ, пользователям электрокардиостимуляторов необходимо проконсультироваться с врачом.
 - По соображениям безопасности необходимо выдерживать максимальное расстояние между сварочными кабелями и головой/корпусом сварщика.
 - Не переносите сварочные кабели и шланговые пакеты, перекинув через плечо, и не наматывайте их на свое тело или части тела.

Зоны повышенной опасности

- Избегайте контакта рук, волос, свободной одежды и инструментов с движущимися компонентами, такими как:
- вентиляторы;
 - шестерни;
 - ролики;
 - оси;
 - катушки с проволокой и сварочная проволока.

Не касайтесь вращающихся шестерен или других движущихся частей механизма подачи проволоки.

Крышки и боковые панели разрешается открывать/снимать только во время работ по техническому обслуживанию и наладке.

При работе следует:

- Убедиться, что все крышки закрыты и все боковые компоненты установлены правильно.
- Все крышки и боковые компоненты должны быть закрытыми.

Выступление сварочной проволоки из сварочной горелки создает высокий риск получения травмы (порезов рук, травм лица, глаз и т. д.).

Поэтому при работе со сварочным оборудованием, оснащенным механизмом подачи проволоки, не направляйте сварочную горелку на себя и используйте подходящие защитные очки.

Не касайтесь детали во время и сразу после завершения процесса сварки во избежание ожогов.

При охлаждении деталей от них может отлетать шлак. Поэтому при доработке деталей используйте соответствующие требованиям защитные устройства и убедитесь, что все присутствующие лица также защищены надлежащим образом.

Сварочной горелке и другим компонентам оборудования с высокими рабочими температурами необходимо дать остыть, прежде чем использовать их.

В зонах повышенной пожаро- и взрывоопасности должны соблюдаться особые правила — соблюдайте соответствующие государственные и международные нормативные требования.

Источники тока, предназначенные для работы в местах с повышенной опасностью поражения электрическим током (например, на бойлерах), должны быть обозначены символом (Безопасность). Избегайте размещения источников тока в подобных зонах.

Существует риск ожога вследствие утечки охлаждающей жидкости. Отключите охлаждающий модуль, прежде чем отсоединить магистрали подачи и возврата охлаждающей жидкости.

При работе с охлаждающей жидкостью соблюдайте указания, приведенные в ее паспорте безопасности. Паспорт безопасности охлаждающей жидкости можно получить в сервисном центре или на веб-сайте производителя.

Для перемещения устройства при помощи крана используйте только подходящие грузозахватные приспособления.

- Закрепите цепи или тросы на всех точках подвеса соответствующих грузозахватных приспособлений.
 - Цепи или тросы должны быть расположены под наименьшим возможным углом к вертикали.
 - Снимите газовый баллон и механизм подачи проволоки (сварочные аппараты MIG/MAG и TIG).
-

Во время присоединения крана механизма подачи проволоки в процессе сварки всегда используйте подходящую изолирующую подвеску для устройства подачи проволоки (устройства MIG/MAG и TIG).

Если устройство оснащено ремнем или ручкой для переноски, их можно использовать только для переноски вручную. Ремень для переноски не предназначен для транспортировки с помощью крана, автопогрузчика и других механических подъемников.

Все подъемное оборудование (ремни, скобы, цепи и пр.), используемое для перемещения устройства и его компонентов, должно регулярно проверяться (например, на наличие механических повреждений, коррозии и изменений, вызванных прочими факторами окружающей среды).

Интервал и объем испытаний должны соответствовать предписаниям соответствующих государственных нормативов или рекомендаций в качестве минимального требования.

Существует опасность неожиданной утечки бесцветного защитного газа, не имеющего запаха, при использовании адаптера разъема для подачи защитного газа. Перед установкой используйте подходящую тефлоновую ленту для уплотнения резьбы адаптера разъема для подачи защитного газа на боковой панели устройства.

Требования к защитному газу

Загрязненный защитный газ, особенно в кольцевых проводах, может привести к повреждению оборудования и снижению качества сварки. Соблюдайте следующие требования к качеству защитного газа:

- размер твердых частиц < 40 мкм;
 - точка конденсации под давлением < -20 °С;
 - максимальное содержание масла < 25 мг/м³.
-

При необходимости используйте фильтры.

Опасность при использовании баллонов с защитным газом

Баллоны с защитным газом содержат газ под высоким давлением и могут взорваться при повреждении. Поскольку баллоны с защитным газом входят в состав сварочного оборудования, они требуют максимально осторожного обращения.

Не подвергайте баллоны со сжатым защитным газом воздействию избыточного тепла, шлака, открытого пламени, искр и дуги, а также механическим ударам.

Во избежание падения баллоны с защитным газом необходимо устанавливать вертикально и крепить согласно инструкциям.

Баллоны с защитным газом должны находиться вдали от сварочных и прочих контуров тока.

Запрещается подвешивать сварочную горелку на газовом баллоне.

Исключите возможность контакта электрода с баллоном с защитным газом.

Опасность взрыва: не пытайтесь заваривать баллон с защитным газом, находящийся под давлением.

Используйте только баллоны с защитным газом и сопутствующие принадлежности (регулятор, шланги и фитинги), которые подходят для выполняемой задачи. Используемые баллоны с защитным газом и сопутствующие принадлежности должны быть в хорошем состоянии.

Открывая вентиль баллона с защитным газом, поверните лицо в сторону.

Закончив сварку, закройте вентиль баллона с защитным газом.

Если баллон с защитным газом не подсоединен, закройте вентиль колпачком.

Необходимо соблюдать указания производителя, а также применимые государственные и международные стандарты, касающиеся баллонов с защитным газом и сопутствующих принадлежностей.

Меры безопасности в месте установки и при транспортировке

Опрокидывание устройства может привести к несчастному случаю со смертельным исходом. Разместите устройство на твердой ровной поверхности таким образом, чтобы обеспечить его устойчивость.

- Максимальный допустимый угол наклона составляет 10°.

В пожароопасных и взрывоопасных зонах действуют особые правила.

- Соблюдайте соответствующие государственные и международные нормативные требования.

Разработайте внутренние правила и процедуры проверки, чтобы гарантировать, что рабочее место постоянно содержится в чистоте и порядке.

Настройку и эксплуатацию устройства необходимо производить только в соответствии со степенью защиты, указанной на заводской табличке;

При настройке устройства следите за наличием вокруг него свободного пространства шириной 0,5 м (1 фут 7,69 дюйма), обеспечивающего нормальную циркуляцию охлаждающего воздуха.

При транспортировке устройства соблюдайте соответствующие государственные и международные нормативные требования, а также правила предупреждения несчастных случаев. Это, в частности, относится к нормам, касающимся рисков при транспортировке.

Подъем или транспортировка работающих устройств не допускается. Перед транспортировкой или подъемом обязательно отключите устройства.

Перед транспортировкой устройства полностью слейте охлаждающую жидкость и отсоедините указанные ниже компоненты.

- Механизм подачи проволоки
- Катушка с проволокой
- Баллон с защитным газом

После транспортировки и перед вводом в эксплуатацию устройство необходимо проверить на предмет повреждений. Перед вводом устройства в

эксплуатацию любые повреждения должны быть устранены сервисным персоналом, прошедшим курс надлежащей подготовки.

Меры безопасности при нормальной эксплуатации

Эксплуатируйте устройство, только если все защитные устройства находятся в полностью работоспособном состоянии. Неправильная работа защитных приспособлений может привести к:

- травмированию или гибели оператора либо посторонних лиц;
- повреждению устройства и других материальных ценностей, принадлежащих эксплуатирующей компании;
- неэффективной работе устройства.

Прежде чем включать устройство, необходимо устранить любые неисправности защитных приспособлений.

Запрещается отключать защитные приспособления или блокировать их работу.

Прежде чем включать устройство, убедитесь, что его работа не угрожает ничьей безопасности.

Проводите проверку защитных приспособлений на предмет повреждений и неисправности не реже одного раза в неделю.

Надежно закрепите баллон с защитным газом и заблаговременно снимайте его, если устройство планируется перемещать при помощи крана.

В наших устройствах необходимо использовать только оригинальную охлаждающую жидкость с нужными свойствами (электропроводность, средство против замерзания, совместимость с материалами, горючесть и т. п.).

Используйте только подходящую оригинальную охлаждающую жидкость от производителя.

Не смешивайте оригинальную охлаждающую жидкость с другими охлаждающими жидкостями.

К охлаждающему контуру можно подключать только системные компоненты от производителя охлаждающего устройства.

Производитель не несет ответственности за ущерб вследствие использования системных компонентов других производителей или неоригинальной охлаждающей жидкости. Кроме того, гарантия на подобные случаи не распространяется.

Охлаждающая жидкость FCL 10/20 не воспламеняется. В определенных условиях охлаждающая жидкость на основе этанола может воспламениться. Охлаждающую жидкость необходимо транспортировать только в оригинальных герметизированных емкостях и держать вдали от источников возгорания.

Утилизация использованной охлаждающей жидкости должна производиться только в соответствии с применимыми государственными и международными нормативными требованиями. Паспорт безопасности охлаждающей жидкости можно получить в сервисном центре или загрузить с веб-сайта производителя.

Перед началом сварки, пока система не прогрелась, проверьте уровень охлаждающей жидкости.

Ввод в эксплуатацию, техническое обслуживание и наладка

Невозможно гарантировать, что покупные детали разработаны и изготовлены в полном соответствии с назначением или требованиями безопасности.

- Используйте только оригинальные запасные и быстроизнашивающиеся детали (это также относится к стандартным деталям).
- Не вносите в устройство модификации или изменения без предварительного согласия производителя.
- Компоненты, состояние которых не идеально, должны быть немедленно заменены.
- При заказе указывайте точное название, номер по каталогу и серийный номер устройства, которые приведены в списке запасных частей.

Винты корпуса обеспечивают защитное соединение с заземлением для всех его компонентов.

Обязательно используйте надлежащее количество оригинальных винтов корпуса и соблюдайте указанный момент затяжки.

Проверка на безопасность

Завод-производитель рекомендует проводить проверку на безопасность не реже одного раза в 12 месяцев.

С такой же периодичностью в 12 месяцев рекомендуется производить калибровку источников тока.

Рекомендуется проверка на безопасность, осуществляемая квалифицированным электриком:

- после внесения изменений;
- после внесения каких-либо конструктивных изменений;
- после ремонта, ухода и технического обслуживания;
- не реже, чем раз в двенадцать месяцев.

Проверка на безопасность должна производиться в соответствии с местными и международными стандартами и инструкциями.

Более подробную информацию о проведении проверки на безопасность и калибровки можно получить в центре технического обслуживания. Там при необходимости можно запросить соответствующую документацию.

Утилизация

Электрическое и электронное оборудование необходимо утилизировать отдельно и перерабатывать экологически безопасным способом в соответствии с требованиями директив ЕС и национального законодательства. Использованное оборудование необходимо вернуть дистрибьютору или в местную авторизованную систему сбора и удаления вредных отходов. Надлежащая утилизация использованного устройства способствует экологически безвредной переработке материальных ресурсов. Несоблюдение этих требований может стать причиной негативного воздействия на здоровье людей и окружающую среду.

Упаковочные материалы

Раздельная утилизация и вывоз. Соблюдайте правила и предписания вашего города / района. Сомните коробку, чтобы уменьшить занимаемый ею объем.

Маркировка безопасности

Устройства, имеющие маркировку CE, соответствуют основным требованиям директив, касающихся низковольтного оборудования и электромагнитной совместимости (например, применимым стандартам на продукты серии EN 60974).

Компания Fronius International GmbH заявляет, что устройство соответствует требованиям директивы 2014/53/EU. Полный текст сертификата соответствия ЕС доступен на веб-сайте: <http://www.fronius.com>.

Устройства, отмеченные знаком CSA, соответствуют требованиям применимых стандартов Канады и США.

Защита данных За сохранность данных, отличных от заводских настроек, несет ответственность пользователь устройства. Производитель не несет ответственности за потерю персональных настроек.

Авторские права Авторские права на данное руководство по эксплуатации принадлежат производителю устройства.

Текст и иллюстрации отражают технический уровень на момент публикации. Компания оставляет за собой право на внесение изменений. Содержание руководства по эксплуатации не может быть основанием для претензий со стороны покупателя. Предложения и сообщения об ошибках в руководстве по эксплуатации принимаются с благодарностью.

Принцип действия



Сварочная система TP 2500

TP 2500 и TP 3500 — яркие представители нового поколения источников тока инверторного типа. Эти необычайно эффективные и легковесные сварочные системы с мощной силовой электроникой созданы по последнему слову техники.

Источник тока работает по принципу резонансного инвертора, что дает ряд преимуществ, а именно:

- автоматическая регулировка параметров для обеспечения устойчивости сварочной дуги и достижения идеальных показателей;
- превосходные характеристики сварки и поджига несмотря на компактный размер и легкость конструкции;
- высокая частота переключения и оптимальный КПД;

Электронный регулятор адаптирует характеристики источника питания к используемому сварочному электроду. Возможность выбора режима сварки гарантирует великолепный результат при использовании рутитовых электродов, основных электродов или электродов с целлюлозным покрытием (CEL).

Концепция аппарата

Все модели источников тока TP 2500/3500 отличаются компактностью и работают при этом без сбоев даже в экстремальных условиях. Конструкция устройства отвечает самым строгим требованиям: его корпус выполнен из листовой стали с порошковым покрытием, желоба — из нержавеющей стали, а элементы управления и разъемы (с байонетным креплением) защищены пластиковой рамой. Удобная ручка упрощает перемещение аппарата внутри цеха или мастерской, а также его транспортировку на участок при работе в полевых условиях.

Помимо разнообразных функций, встроенных в стандартные модели источников тока, устройства TP 2500/3500 RC, TP 2500/3500 TIG, TP 2500/3500 VRD и TP 2500/3500 MVm обладают рядом дополнительных преимуществ.

Область применения

Кроме сварки стержневым электродом, системы серии TP 2500/3500 прекрасно подходят для выполнения сварки TIG; с этой целью они снабжены модулем контактного зажигания и функцией TIG Comfort Stop (TCS). К тому же модели TP 2500/3500 TIG позволяют осуществлять сварку импульсной дугой WIG.

Благодаря компактным размерам устройства серии TP 2500/3500 с успехом применяются в строительных и монтажных работах, требующих транспортировки оборудования. Но и при стационарном использовании в

мастерских или на промышленных объектах эти устройства также
чрезвычайно эффективны и экономичны.

Элементы управления и подключения

Техника безопасности

ОПАСНОСТЬ!

Неправильная эксплуатация устройства и ненадлежащее выполнение работ с его помощью могут быть опасны.

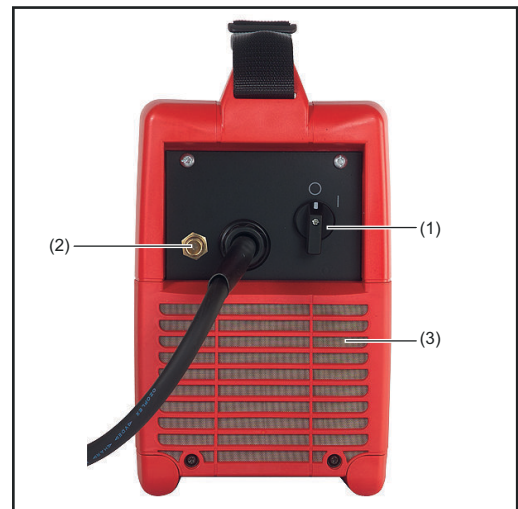
Это может привести к тяжелым травмам и повреждению имущества.

- ▶ Выполнять все работы и использовать функции, описанные в настоящем документе, должны квалифицированные технические специалисты, прошедшие курс надлежащего обучения.
- ▶ Внимательно ознакомьтесь со всеми сведениями этого документа.
- ▶ Внимательно изучите правила техники безопасности и документацию пользователя для этого оборудования и всех компонентов системы.

В результате обновления программного обеспечения может оказаться, что в настоящем руководстве по эксплуатации не описаны некоторые функции устройства либо наоборот — в руководстве описаны функции, отсутствующие в устройстве.

Расположение элементов управления устройства на некоторых иллюстрациях также может отличаться от фактического, однако принцип их действия остается неизменным.

Разъемы



Элементы управления и разъемы на передней и задней панелях устройства

- (1) **Выключатель питания**
- (2) **Разъем для подачи защитного газа (только в модели (TP 2500/3500 TIG)**
Разъем для присоединения газового шланга
- (3) **Противопылевой фильтр.**
В области втягивания воздуха вентилятором
 - В запыленной среде фильтр защищает внутреннюю часть корпуса от загрязнения

УКАЗАНИЕ!

Производитель настоятельно рекомендует использовать источник тока вместе с противопылевым фильтром.

(4) Гнездо (+) с байонетным соединением

Подключение:

- электрода или кабеля заземления для сварки электродом, в зависимости от типа используемого электрода;
- кабеля заземления при сварке TIG.

(5) Гнездо (-) с байонетным соединением

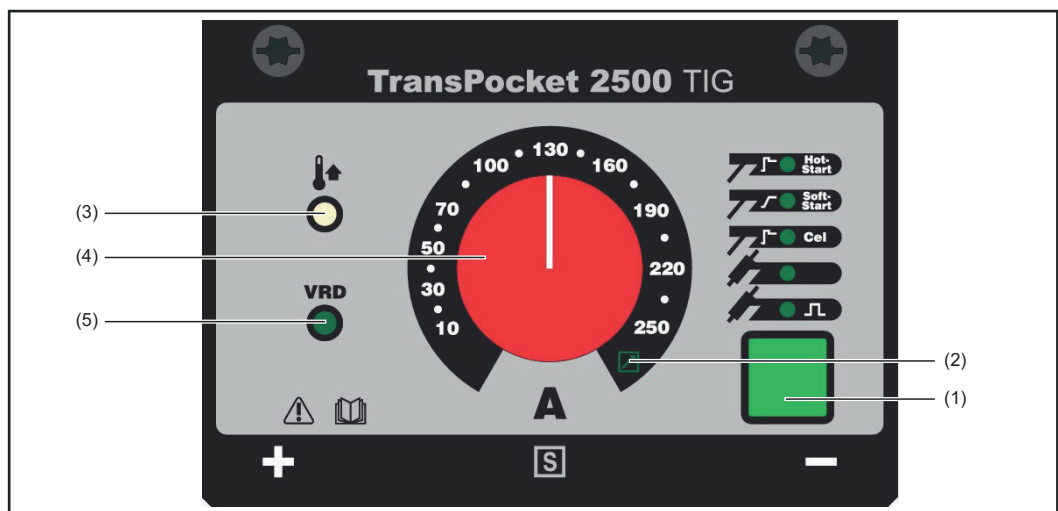
Подключение:

- электрода или кабеля заземления для сварки электродом, в зависимости от типа используемого электрода;
- горелки для сварки TIG (подключение тока).

(6) Разъем дистанционного управления

Для подключения пульта дистанционного управления

**Рабочие
элементы**



*Элементы управления и индикаторы на
передней панели*

(1) Кнопка процессов

Для выбора процесса сварки

- ручная сварка стержневым электродом и функцией HotStart (горячий старт): рекомендовано для рутиловых электродов;
- ручная сварка стержневым электродом и функцией SoftStart (мягкий старт): рекомендовано для основных электродов;
- сварка стержневым электродом с целлюлозным покрытием;
- сварка TIG;
- сварка TIG импульсной дугой (только в модели TP 2500/3500 TIG).

ВАЖНО! Выбранный режим сварки хранится в памяти даже после отсоединении сетевого штекера.

(2) Индикатор пульта дистанционного управления

Светится, если пульт дистанционного управления подключен

(3) Индикатор ошибки

Загорается при перегреве устройства

(4) Регулятор сварочного тока

Для непрерывного регулирования сварочного тока

(5) Индикатор VRD

- светится зеленым, если устройство понижения напряжения (VRD) активировано и напряжение холостого хода не превышает 35 В;
 - светится красным, если устройство понижения напряжения (VRD) активировано и напряжение холостого хода превышает 35 В;
 - не светится, если установленное значение напряжения холостого хода находится вне диапазона VRD.
-

Перед вводом в эксплуатацию

Техника безопасности

ОПАСНОСТЬ!

Неправильная эксплуатация устройства и ненадлежащее выполнение работ с его помощью могут быть опасны.

Это может привести к тяжелым травмам и повреждению имущества.

- ▶ Выполнять все работы и использовать функции, описанные в настоящем документе, должны квалифицированные технические специалисты, прошедшие курс надлежащего обучения.
- ▶ Внимательно ознакомьтесь со всеми сведениями этого документа.
- ▶ Внимательно изучите правила техники безопасности и документацию пользователя для этого оборудования и всех компонентов системы.

Надлежащее использование

Источник тока предназначен исключительно для сварки MIG/MAG и TIG при использовании совместно с системными компонентами Fronius.

Использование для любой другой цели или любым другим способом считается ненадлежащим.

Производитель не несет никакой ответственности за ущерб вследствие такого ненадлежащего использования.

Надлежащее использование также подразумевает:

- внимательное ознакомление с настоящим руководством по эксплуатации;
- соблюдение всех указаний и правил техники безопасности, изложенных в настоящем руководстве;
- выполнение всех предписанных инспекций и работ по техническому обслуживанию.

Инструкции по монтажу

ОПАСНОСТЬ!

Опасность опрокидывания или падения механизмов.

Это может привести к тяжелым травмам и повреждению имущества.

- ▶ Надежно установите устройство на ровной твердой поверхности.
- ▶ После установки убедитесь, что все резьбовые соединения затянуты должным образом.

Устройство испытано на соответствие классу защиты IP 23, что подразумевает:

- защиту от проникающих повреждений, нанесенных твердыми инородными телами диаметром > 12,5 мм (0,49 дюйма);
- защиту от водяных брызг под углами до 60° относительно вертикали.

Охлаждающий воздух

Устройство необходимо установить так, чтобы обеспечить свободное движение охлаждающего воздуха через пазы на передней и задней панелях.

Пыль

Следите за тем, чтобы металлическая пыль не втягивалась вентилятором в систему, например, при выполнении шлифовальных работ.

Эксплуатация вне помещений

Монтаж и эксплуатация устройства вне помещений должны осуществляться в

соответствии с классом защиты IP 23. Избегайте прямого попадания воды (например, дождевых капель).

Подключение к сети

Устройства предназначены для работы от электросети с напряжением, указанным на заводской табличке. Необходимые параметры защитного предохранителя сетевого кабеля указаны в разделе «Технические характеристики». Если устройство не оснащено сетевым кабелем или штекером, установите такой кабель или штекер, соответствующий региональным стандартам.

УКАЗАНИЕ!

Неправильный выбор параметров внутренней электропроводки может привести к серьезному ущербу.

Параметры сетевого кабеля и плавкого предохранителя должны соответствовать характеристикам местной электросети. При этом необходимо руководствоваться информацией, содержащейся на заводской табличке.

Изменение напряжения сети (только в моделях MVm)

Общие положения

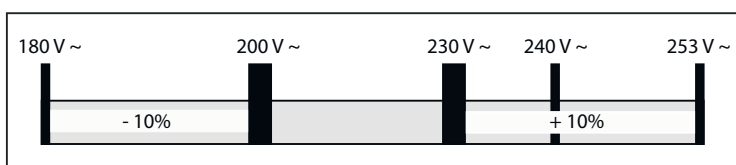
Устройства MVm (управляемые вручную с поддержкой различных напряжений) подходят для работы при напряжении сети в диапазоне от 380 до 460 В и от 200 до 240 В.

УКАЗАНИЕ!

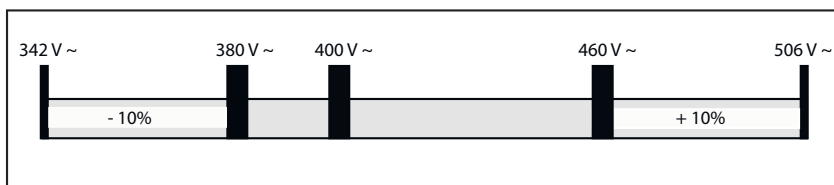
Поставляемое оборудование имеет стандартную настройку 380–460 В. Сброс диапазона напряжения сети (при необходимости) производится вручную.

Дополнительные сведения см. в разделе «Технические данные».

Диапазон допуска по напряжению сети



200–240 В



380–460 В

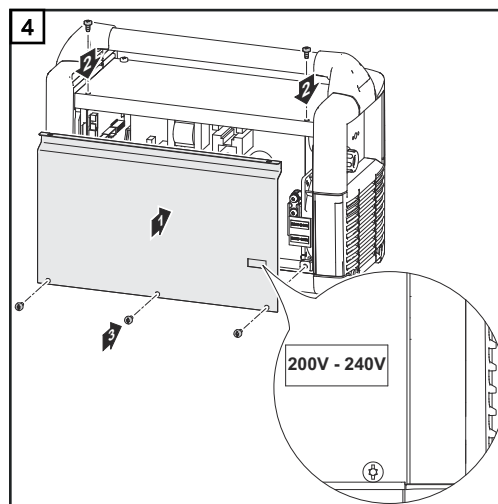
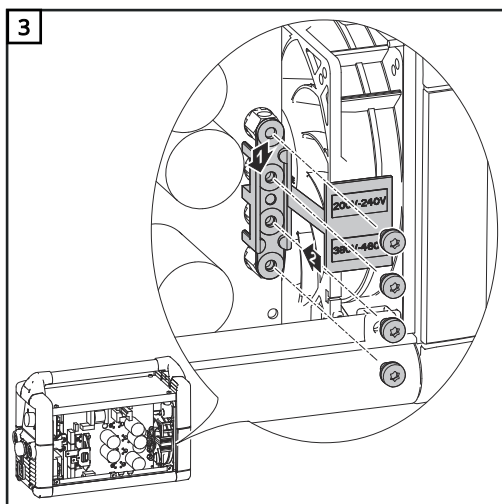
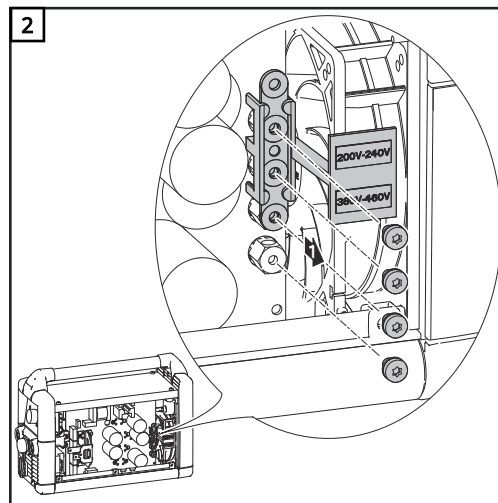
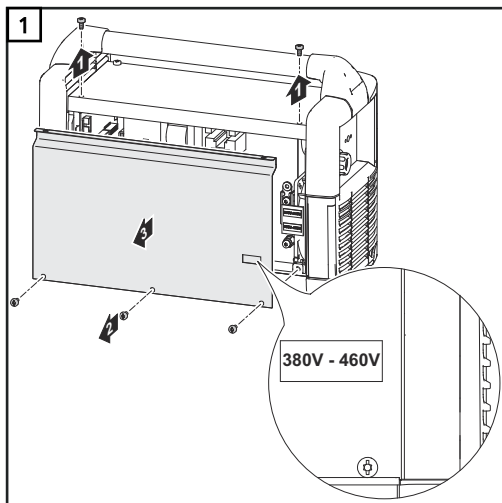
Проверка напряжения сети

⚠ ОПАСНОСТЬ!

Поражение электрическим током может привести к смертельному исходу.

Перед открытием устройства

- ▶ переведите выключатель питания в положение «О».
- ▶ отсоедините устройство от электросети;
- ▶ установите предупреждающий знак с четкими указаниями, чтобы предотвратить непреднамеренное включение устройства;
- ▶ с помощью соответствующего измерительного прибора убедитесь, что компоненты оборудования, содержащие электрический заряд (например конденсаторы), разряжены.



Работа от одной фазы

Если необходимо, устройства MVm могут работать от одной фазы (например, 1x230 В). Однако при этом уменьшается диапазон сварочного тока. Соответствующие рабочие характеристики приведены в разделе «Технические данные». Установите сетевые кабель и штекер, которые соответствуют применимым национальным стандартам.

Ручная сварка стержневым электродом

Безопасность

ОПАСНОСТЬ!

Неправильная эксплуатация оборудования может привести к серьезной травме или ущербу.

Перед использованием описанных в настоящем руководстве функций необходимо полностью ознакомиться с перечисленными ниже документами:

- ▶ настоящее руководство по эксплуатации;
- ▶ руководства по эксплуатации всех системных компонентов, в особенности правила техники безопасности.

ОПАСНОСТЬ!

Поражение электрическим током может привести к смертельному исходу.

Если устройство во время установки подключено к электросети, существует высокий риск серьезного травмирования персонала и повреждения имущества. Любые работы с устройством необходимо производить, только если:

- ▶ выключатель питания находится в положении «О»;
- ▶ устройство отключено от электросети.

Подготовительные меры

1. Подсоедините сварочный кабель к соответствующему гнезду в зависимости от типа электрода и поверните по часовой стрелке, чтобы зафиксировать его
2. Подсоедините кабель заземления к соответствующему гнезду в зависимости от типа электрода и поверните по часовой стрелке, чтобы зафиксировать его
3. Подключите сетевой штекер к сети

Выбор процесса

ОСТОРОЖНО!

Существует риск нанесения травм или ущерба вследствие поражения электрическим током.

Если сетевой выключатель переведен в положение «I», электрод в держателе находится ПОД НАПРЯЖЕНИЕМ. Следите, чтобы случайно не задеть стержневым электродом кого-нибудь из персонала либо электропроводящие или заземленные части (например, корпус и т. п.).

1. Переведите сетевой выключатель в положение «I»
2. Выберите один из указанных ниже процессов при помощи кнопки процессов.



При использовании рутитовых электродов рекомендуется выбрать режим ручной сварки стержневым электродом с функцией HotStart.



При использовании основных электродов рекомендуется выбрать режим ручной сварки стержневым электродом с функцией SoftStart.

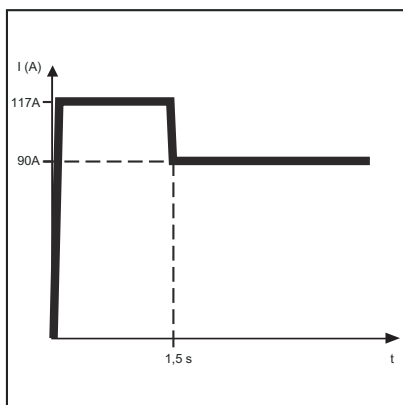


При использовании электродов с целлюлозным покрытием следует всегда выбирать режим сварки с электродами с целлюлозным покрытием.

Регулировка сварочного тока, поджиг дуги

1. С помощью регулятора сварочного тока выберите величину силы тока
2. Выполните сварку

Функция HotStart (используется при сварке с рутиловыми электродами и электродами с целлюлозным покрытием)



Пример функции HotStart (горячий старт)

Режим работы:

Сварочный ток повышается до определенного значения в течение 1,5 секунды. Это приблизительно на треть выше установленного значения сварочного тока

Пример: На регуляторе установлено значение 90 А.

Ток горячего пуска: $90 \text{ А} + 30 \% = 117 \text{ А}$

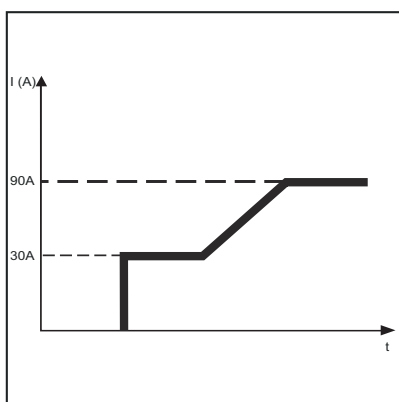
ВАЖНО! Если для сварочного тока установлено значение 192 А и выше, величина тока горячего пуска не должна превышать 250 А.

Преимущества:

- Улучшенное зажигание даже при использовании электродов с ослабленным воспламенением
- Оптимальное проплавление основного металла на начальном этапе, вследствие чего уменьшается вероятность образования неплотных швов
- Значительно меньшее количество шлаковых включений

Функция SoftStart (используется при сварке с основными электродами)

Функция SoftStart предназначена для основных электродов. Зажигание осуществляется при низком сварочном токе. После стабилизации дуги сварочный ток продолжает повышаться до номинального значения.



Пример функции SoftStart (мягкий старт)

Преимущества:

- Улучшенное зажигание электродов, которые закипают при низких значениях тока
- Значительно меньшее количество шлаковых включений
- Уменьшение количества сварочных брызг.

Функция Anti-stick

При сокращении длины сварочной дуги напряжение может упасть до таких значений, при которых электрод может прилипнуть.

Функция Anti-Stick предотвращает выгорание электрода. Если электрод начинает прилипать, источник прекращает подачу тока через 1 с. После отделения электрода от детали сварку с легкостью можно продолжить.

Безопасность

ОПАСНОСТЬ!

Неправильная эксплуатация оборудования может привести к серьезной травме или ущербу.

Перед использованием описанных в настоящем руководстве функций необходимо полностью ознакомиться с перечисленными ниже документами:

- ▶ настоящее руководство по эксплуатации;
- ▶ руководства по эксплуатации всех системных компонентов, в особенности правила техники безопасности.

ОПАСНОСТЬ!

Поражение электрическим током может привести к смертельному исходу.

Если устройство во время установки подключено к электросети, существует высокий риск серьезного травмирования персонала и повреждения имущества. Любые работы с устройством необходимо производить, только если:

- ▶ выключатель питания находится в положении «О»;
- ▶ устройство отключено от электросети.

Общие сведения

УКАЗАНИЕ!

Если выбран процесс сварки TIG или сварки TIG импульсной дугой, не используйте электроды из чистого вольфрама (помечены зеленым цветом).

К источнику тока TP 2500/3500 TIG применимы перечисленные ниже условия: Сварка TIG будет выполнена надлежащим образом от начала до конца только при условии использования сварочной горелки TTG 2200 TCS.

Подготовительные меры

1. Подключите разъем кабеля подачи тока сварочной горелки TIG к гнезду (-) и поверните его по часовой стрелке, чтобы сработал фиксатор
 2. Подключите разъем кабеля заземления к гнезду (+) и поверните его по часовой стрелке, чтобы сработал фиксатор
 3. Подготовьте сварочную горелку к работе (см. инструкции по эксплуатации используемой горелки)
 4. Подключите к разъему дистанционного управления (только модели TP 2500/3500 TIG):
 - пульт дистанционного управления
 5. Присоедините деталь к массе
 6. Присоедините регулятор давления к баллону с газом
- При использовании горелки с газовой заслонкой:
- присоедините газовый шланг к регулятору давления
- При использовании газовой горелки TTG 2200 TCS (только в модели TP 2500/3500 TIG):
- соедините редукционный клапан с разъемом для подачи защитного газа при помощи газового шланга
 - Затяните соединительную гайку
7. Откройте вентиль газового баллона
 8. Подключите сетевой штекер к сети

Настройка расхода защитного газа

ОСТОРОЖНО!

Существует риск нанесения травм или ущерба вследствие поражения электрическим током.

Если сетевой выключатель переведен в положение «I», вольфрамовый электрод в горелке находится ПОД НАПРЯЖЕНИЕМ. Следите, чтобы случайно не задеть вольфрамовым электродом кого-нибудь из персонала либо электропроводящие или заземленные части (например, корпус и т. п.).

При использовании горелки с газовой заслонкой:

1. Переведите сетевой выключатель в положение «I»
2. Откройте клапан на газовой горелке или нажмите кнопку горелки, а затем установите нужный расход газа при помощи регулятора давления

Установка скорости подачи газа при использовании газовой горелки TTG 2200 TCS (только в модели TP 2500/3500 TIG):

1. переведите выключатель питания в положение «O».
2. Нажмите кнопку процессов и одновременно переведите сетевой выключатель в положение «I»
 - все индикаторы на панели управления начнут мигать;
 - включится вентилятор;
 - поднимется газовый магнитный клапан.
3. Установите требуемый расход защитного газа при помощи регулятора давления
4. Нажмите кнопку процессов
 - индикаторы на панели управления перестанут мигать;
 - вентилятор отключится (при достаточно низкой температуре);
 - опустится газовый магнитный клапан.

ВАЖНО! Тест подачи газа длится не более 15 с, если его не прерывать нажатием кнопки процессов.

Выбор процесса

1. Выберите один из указанных ниже процессов при помощи кнопки процессов.
 - Если выбран процесс сварки TIG, начнут светиться следующие индикаторы:



- Если выбран процесс сварки TIG импульсной дугой, начнут светиться следующие индикаторы:



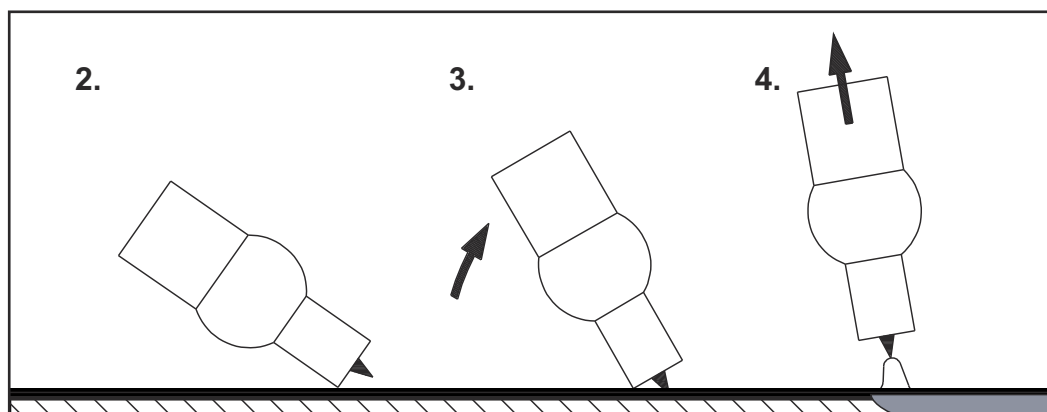
Регулировка сварочного тока, поджиг дуги

1. С помощью регулятора сварочного тока выберите величину силы тока
2. Подведите газовое сопло к месту поджига таким образом, чтобы между вольфрамовым наконечником и деталью был зазор примерно 2–3 мм (0,08–0,12 дюйма)
3. Медленно наклоните сварочную горелку, чтобы вольфрамовый электрод коснулся детали

ВАЖНО! Как только горелка коснется детали, автоматически начнется предварительная подача газа.

Если горелка соприкасается с деталью более 3 секунд, сварочный ток отключается автоматически. Повторно подведите газовое сопло к месту поджига.

4. Поднимите горелку и поверните ее в нормальное положение. При этом загорится дуга
5. Выполните сварку



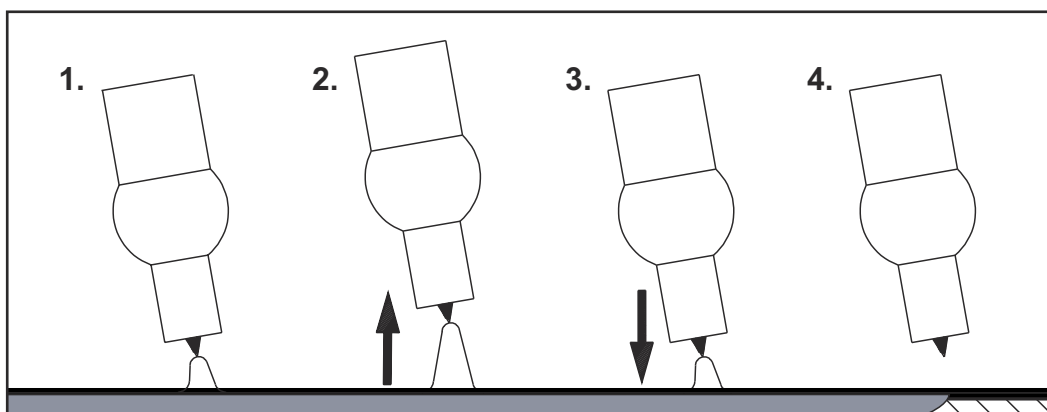
Функция TIG comfort-stop

Функция TIG Comfort Stop доступна только в источнике тока TP 2500/3500 TIG. По умолчанию функция TIG Comfort Stop отключена. Процедуры активации и регулировки функции TIG Comfort Stop описаны в разделе «Меню настройки».

Если функция TIG Comfort Stop отключена, заполнение конечного кратера осуществляется за счет снижения тока, а газовая защита конечного кратера отсутствует. Чтобы окончить сварку, поднимите горелку над деталью, чтобы дуга погасла.

Чтобы окончить сварку с активированной функцией TCS, выполните описанные ниже действия:

1. Сварка
2. Во время сварки поднимите горелку
 - Длина дуги значительно увеличится
3. Опустите сварочную горелку
 - Длина дуги значительно уменьшится
 - После этого запустится функция TIG Comfort Stop
4. Удерживайте горелку на той же высоте
 - Сварочный ток непрерывно уменьшается, пока не достигнет минимального значения (10 А, спад тока)
 - Минимальный сварочный ток остается постоянным в течение 0,2 секунды
 - Дуга исчезает
5. Дождитесь окончания периода продувки газа и приподнимите горелку над деталью



Спад тока:

Спад тока зависит от выбранного значения сварочного тока и регулировке не подлежит. Значение продолжительности спада тока, которое находится между приведенными ниже величинами, следует экстраполировать.

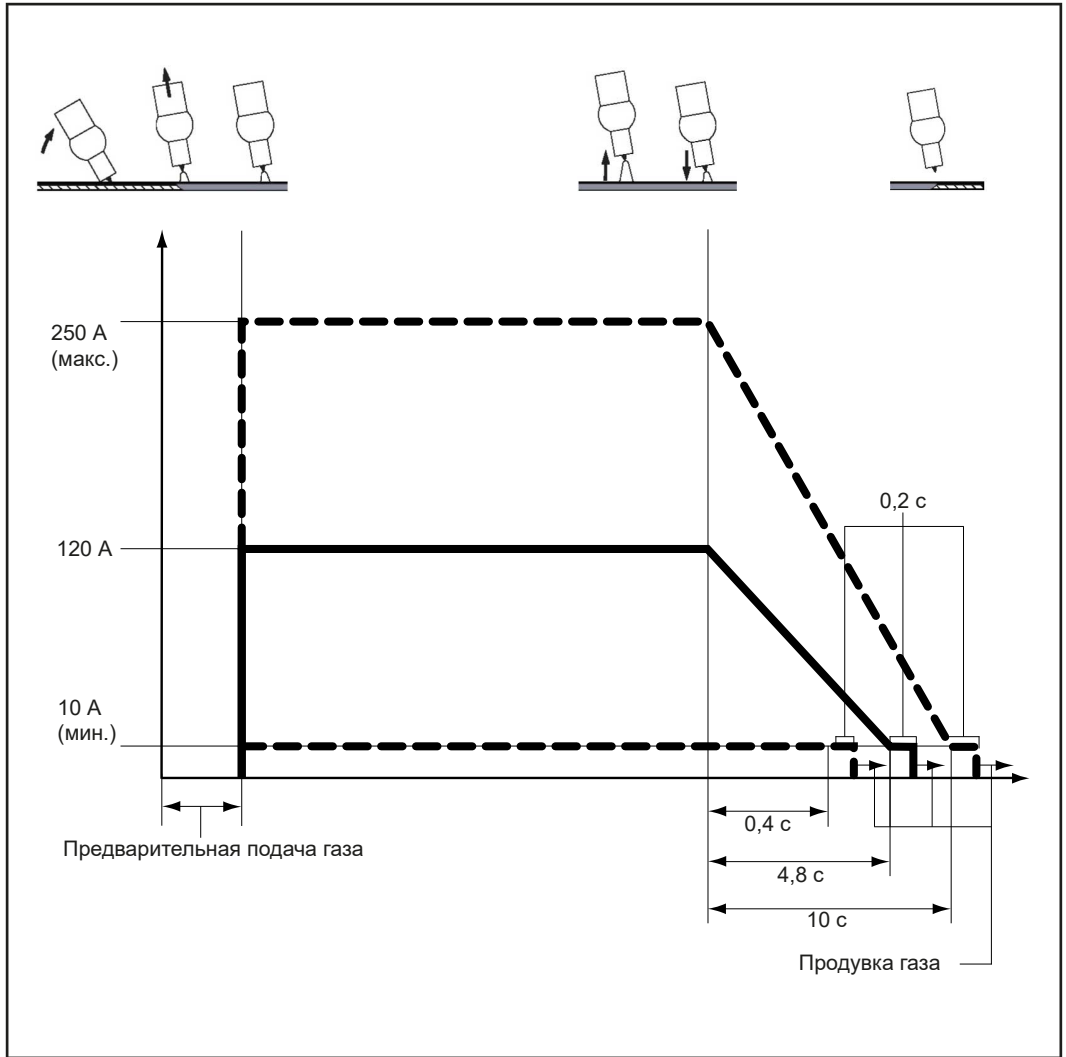
- Спад тока с низким значением сварочного тока (10 А): 0,4 секунды
- Спад тока с максимальным значением сварочного тока (250 А): 10 секунд

Время продувки газа:

Время продувки газа зависит от выбранного сварочного тока и не может регулироваться.






- Время продувки газа с минимальным сварочным током (10 А): 3 секунды
- Время продувки газа с максимальным сварочным током (250 А): 15 секунд

На схеме ниже представлена последовательность изменения сварочного тока и расхода газа при включенной функции TIG Comfort Stop:

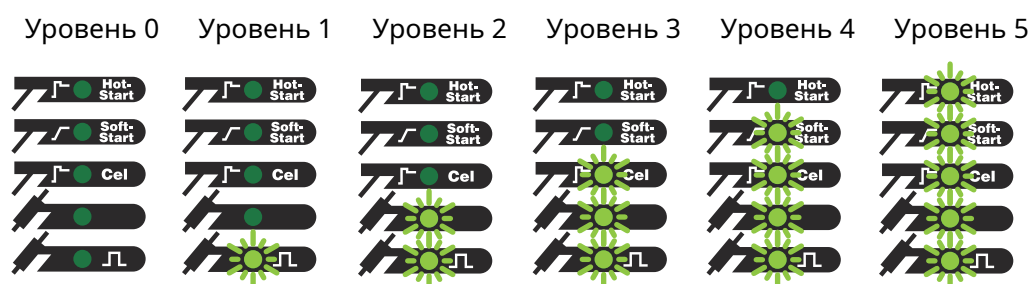


TIG Comfort Stop: Сварочный ток и расход газа

Меню настройки

Доступные настройки	Процесс сварки	Настраиваемые параметры	Заводская настройка
		Динамика дуги	Уровень 2
		Динамика дуги	Уровень 2
		Характеристика электрода с целлюлозным покрытием и динамика дуги	Уровень 2
		TIG Comfort Stop	Уровень 0
		Частота импульсов (только в модели TP 2500/3500 TIG).	Уровень 1

Принцип работы Параметры необходимо задавать на 4-м (TP 2500/3500) или 5-м уровне (TP 2500/3500 TIG). Число светящихся индикаторов соответствует выбранному уровню.



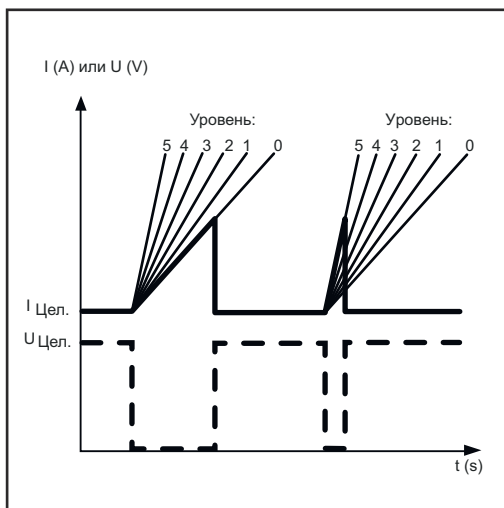
Настройка параметров

Для изменения настройки параметров выполните следующие действия.

1. Выберите нужный параметр, воспользовавшись кнопкой процессов, а затем нажмите и удерживайте ее.
 - на 1 с загорится индикатор установленного параметра
 - пока удерживается нажатой кнопка процессов, каждую секунду заданное значение повышается на один уровень
2. Отпустите кнопку, когда будет установлен требуемый уровень.
3. Теперь настройка сохранена.
4. Отображается процесс установки.

ВАЖНО! Параметры сварки сохраняются даже при отключении сетевого штекера.

Динамика дуги



Настройка динамики дуги

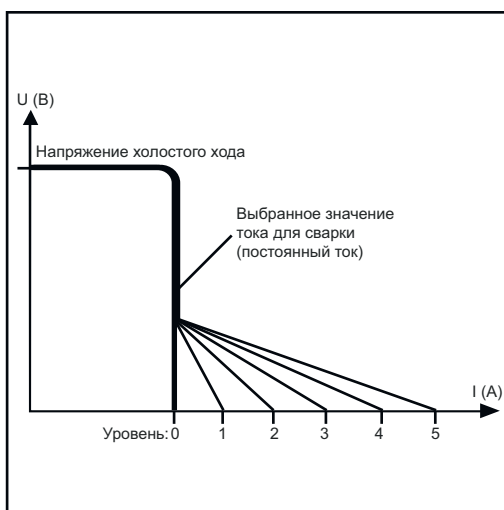
Параметр динамики дуги используется для регулировки тока короткого замыкания в момент перехода капель металла.

Если электрод начинает прилипать, задайте для динамики дуги более высокий уровень.

Уровень 0 обеспечивает создание «мягкой» дуги с малым образованием брызг. Уровень 4 или 5 позволяет создать более жесткую и стабильную дугу.

Заводская настройка: уровень 2

Параметры электрода с целлюлозным покрытием



Настройка параметров электрода с целлюлозным покрытием

Графическая характеристика целлюлозы задает наклон для характеристики сварочного тока. При сварке электродами с целлюлозным покрытием наиболее важным критерием сварочного процесса является наклон графической характеристики.

Если электрод с целлюлозным покрытием начинает прилипать, задайте для динамики дуги более высокий уровень (пологопадающую характеристику).

Заводская настройка: уровень 2

Параметр сварки TIG Comfort Stop

Параметр TIG Comfort Stop доступен только в источнике тока TP 2500/3500 TIG. В источнике тока TP 2500/3500 реакция в конце сварки такая же, как и реакция при выключенной функции TIG Comfort Stop.

ВАЖНО! Инструкции по настройке параметра TIG Comfort Stop также применимы к процессу сварки импульсной дугой TIG (только для источника тока TP 2500/3500 TIG).

Параметр TIG Comfort Stop определяет высоту временного поднятия заслонки для запуска функции TIG Comfort Stop. Если сварка часто прерывается случайным образом, повысьте значение параметра TIG-Comfort-Stop.

Уровень	Увеличение значения для размера сварочной дуги перед запуском функции
5	Требуется очень большое увеличение значения
4	Требуется большое увеличение значения

Уровень	Увеличение значения для размера сварочной дуги перед запуском функции
3	Требуется стандартное увеличение значения
2	Требуется небольшое увеличение значения
1	Требуется крайне малое увеличение значения
0	Функция TIG Comfort Stop неактивна (заводская настройка)

**Параметр
«Частота пульса»**

Параметр частоты доступен лишь для источника тока TP 2500/3500 TIG и применяется для настройки частоты импульсной сварочной дуги.

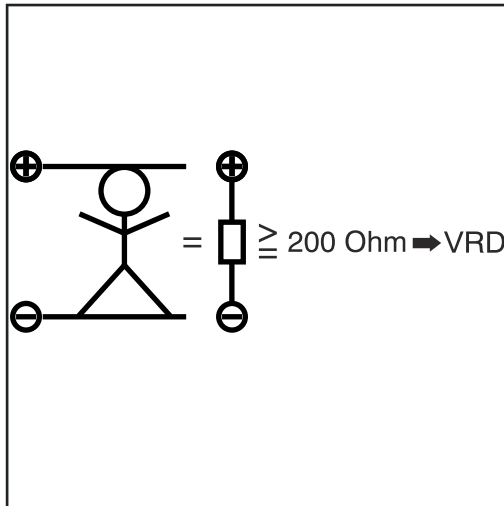
Частота импульсной дуги — один из важнейших критериев для настройки сварки импульсной дугой TIG.

Уровень	Частота импульсов
5	60 Гц
4	10 Гц
3	4 Гц
2	2 Гц
1	1 Гц (заводская настройка)
0	0,5 Гц

Устройство понижения напряжения (только версии VRD)

Общие сведения Voltage Reduction Device (VRD) — это дополнительное предохранительное устройство понижения напряжения. Устройство VRD предотвращает, насколько это возможно, образование на токовых разъемах выходного напряжения, которое может представлять опасность для человека.

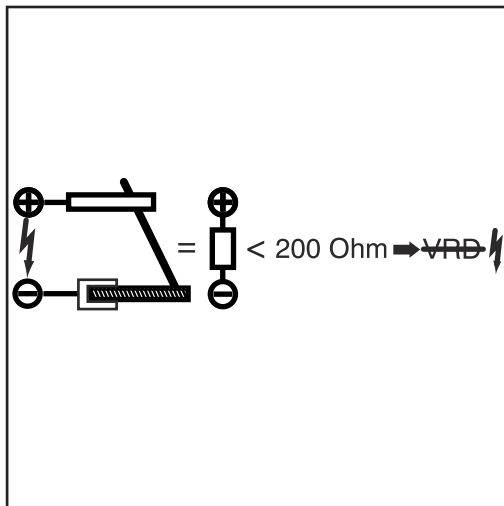
Принцип работы защиты



Устройство VRD активно.

Сопротивление контура сварки превышает минимальное значение сопротивления человеческого тела (от 200 Ом и выше):

- Устройство VRD активно.
- Напряжение холостого хода ограничено значением 12 В (в противном случае его уровень будет 90 В).
- При этом можно без риска прикоснуться одновременно к двум сварочным розеткам.



Устройство VRD неактивно.

Сопротивление контура сварки меньше минимального значения сопротивления человеческого тела (менее 200 Ом):

- Устройство VRD неактивно.
- Выходное напряжение не ограничено для обеспечения достаточной мощности сварки.
- Пример: начало сварки.

ВАЖНО!

В течение 0,3 с после завершения сварки:

- Устройство VRD вновь активно.
- Выходное напряжение вновь ограничено значением 12 В.

Диагностика и устранение ошибок

Техника безопасности

ОПАСНОСТЬ!

Существует опасность поражения электрическим током.

Это может привести к тяжелым травмам и повреждению имущества.

- ▶ Перед началом работы выключите все устройства и компоненты, участвующие в процессе, и отсоедините их от электросети.
- ▶ Проверьте все задействованные устройства и компоненты, чтобы предотвратить их повторное включение.
- ▶ После открытия устройства убедитесь, что содержащие электрический заряд компоненты (например, конденсаторы) разряжены, с помощью соответствующего измерительного прибора.

ОПАСНОСТЬ!

Существует опасность вследствие ненадлежащего защитного соединения с заземлением.

Это может привести к тяжелым травмам и повреждению имущества.

- ▶ Винты корпуса обеспечивают надлежащее защитное соединение корпуса с заземлением.
- ▶ Ни при каких обстоятельствах их не следует заменять на другие винты, которые не соответствуют этим требованиям.

Диагностика неполадок

Сварочный ток не подается

Устройство включено в сеть, но индикатор для выбранного режима работы не горит.

Причина Обрыв сетевого кабеля.

Устранение Проверьте сетевой кабель и напряжение сети.

Сварочный ток не подается

Устройство включено, индикатор выбранного процесса сварки горит.

Причина Обрыв кабеля подачи сварочного тока.

Устранение Проверьте штепсельные соединения.

Причина Недостаточно надежное заземление или его полное отсутствие.

Устранение Установите соединение с деталью.

Сварочный ток не подается

Устройство включено, индикатор выбранного процесса сварки светится, индикатор ошибки светится.

Причина	Превышена максимальная продолжительность включения — перегрузка устройства — вентилятор работает.
Устранение	Соблюдайте рекомендуемую продолжительность включения.
Причина	Термопредохранитель отключил устройство.
Устранение	Дождитесь, пока источник тока автоматически возобновит работу по завершении фазы охлаждения (не отключайте устройство — вентилятор охладит его).
Причина	Неисправность вентилятора источника питания.
Устранение	Обратитесь в отдел послепродажного обслуживания.
Причина	Недостаточный забор охлаждающего воздуха.
Устранение	Обеспечьте надлежащий приток воздуха.
Причина	Воздушный фильтр засорился.
Устранение	Очистите воздушный фильтр.
Причина	Ошибка силового блока.
Устранение	Выключите и включите устройство. Если ошибка происходит слишком часто, обратитесь в отдел послепродажного обслуживания.

Неподходящие свойства поджига в процессе сварки MMA.

Причина	Выбран неправильный процесс сварки.
Устранение	Выберите нужный процесс сварки.

В некоторых случаях во время сварки возникают разрывы дуги

Причина	Для выбранного сварочного процесса TIG используется слишком низкое значение параметра TIG Comfort Stop.
Устранение	Задайте для параметра TIG Comfort Stop более высокое значение в меню настройки.
Причина	Слишком высокое напряжение электрода (например, щелевого электрода).
Устранение	При возможности используйте другой электрод или источник тока более высокой мощности.
Причина	Выбран неправильный процесс сварки.
Устранение	Выберите процесс сварки TIG — обычный или импульсной дугой.

Электрод «прилипает»

Причина	Задано слишком малое значение параметра динамики (сварка MMA).
Способ устранения	Увеличьте значение параметра динамики.

Срабатывает сетевой плавкий предохранитель или автоматический выключатель.

Причина	Заниженные номинальные характеристики сетевого плавкого предохранителя / неподходящий защитный выключатель.
Устранение	Установите подходящий сетевой плавкий предохранитель (см. технические характеристики).
Причина	Сетевой плавкий предохранитель срабатывает в разомкнутой цепи.
Устранение	Обратитесь в отдел послепродажного обслуживания.

Мигает светодиод процесса установки

Причина	Работа от однофазной сети со сварочным током, значение которого превышает 140 А.
Устранение	Выберите для сварочного тока значение менее 140 А и продолжайте сварку.
Причина	Обрыв фазы.
Устранение	Проверьте сетевой кабель.

Ухудшение сварочных характеристик

(большое количество брызг)

Причина	Неправильная полярность подключения электрода
Устранение	Измените полярность подключения электрода (см. инструкции производителя).
Причина	Неплотный контакт подключения к массе.
Устранение	Прикрепите клеммы для соединения с корпусом непосредственно к детали.
Причина	Заданные значения настраиваемых параметров не являются оптимальными для выбранного процесса сварки.
Устранение	Выберите в меню настройки оптимальные параметры для выбранного процесса сварки.

Сварка TIG

Плавится вольфрамовый электрод — появляются вкрапления вольфрама в основном металле на этапе поджига

Причина	Неправильная полярность подключения вольфрамового электрода.
Устранение	Подключите сварочную горелку TIG к отрицательному полюсу.
Причина	Неправильный выбор (или отсутствие) защитного газа.
Устранение	Используйте инертный защитный газ (аргон).
Причина	Выбран неправильный процесс сварки.
Устранение	Выберите процесс сварки TIG — обычный или импульсной дугой (модель TP 2500/3500 TIG).

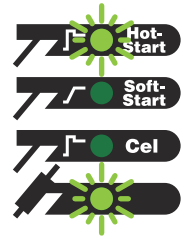
Индикаторы состояния

Цепь разомкнута

Горят индикаторы, отображаемые справа, индикатор VRD мигает красным.

Причина Выходное напряжение превышает 110 В

Устранение Выключите и еще раз включите устройство; если сбой не исчезает, обратитесь в сервисный центр.

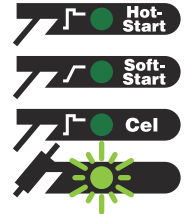


Недостаточное или повышенное напряжение в сети

Горят индикаторы, отображаемые справа, индикатор VRD мигает красным.

Причина Напряжение сети за пределами допустимого значения.

Устранение Проверьте напряжение сети, выключите и повторно включите устройство; если сбой не исчезает, обратитесь в сервисный центр.

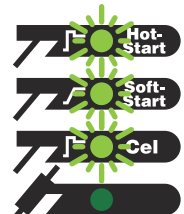


Ток в земле (возможно только для реле контроля тока замыкания на землю)

Горят индикаторы, отображаемые справа, индикатор VRD мигает красным.

Причина Ток подается через массу устройства

Устранение Проверьте присоединение к массе изделия, выключите и повторно включите устройство; если сбой не исчезает, обратитесь в сервисный центр.

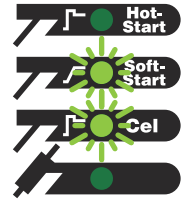


Короткое замыкание после включения устройства

Горят индикаторы, отображаемые справа, индикатор VRD мигает красным.

Причина Короткое замыкание между электрододержателем и клеммой для соединения с корпусом

Устранение Устраните короткое замыкание, выключите и повторно включите устройство; если сбой не исчезает, обратитесь в сервисный центр.

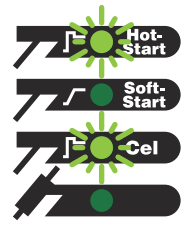


Лимит тока

Горят индикаторы, отображаемые справа, индикатор VRD мигает красным.

Причина Внутренняя ошибка.

Устранение Выключите и еще раз включите устройство; если сбой не исчезает, обратитесь в сервисный центр.

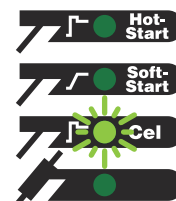


ILZ

Горят индикаторы, отображаемые справа, индикатор VRD мигает красным.

Причина Внутренняя ошибка.

Устранен ие Выключите и еще раз включите устройство; если сбой не исчезает, обратитесь в сервисный центр.

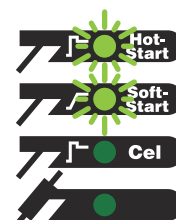


Асимметрия (в процессе работы)

Горят индикаторы, отображаемые справа, индикатор VRD мигает красным.

Причина Внутренняя ошибка.

Устранен ие Выключите и еще раз включите устройство; если сбой не исчезает, обратитесь в сервисный центр.

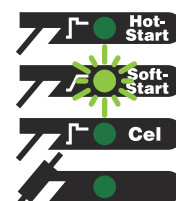


Асимметрия (при включении)

Горят индикаторы, отображаемые справа, индикатор VRD мигает красным.

Причина Внутренняя ошибка.

Устранен ие Выключите и еще раз включите устройство; если сбой не исчезает, обратитесь в сервисный центр.

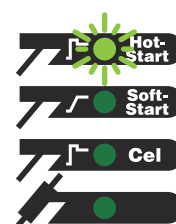


Первичный ток

Горят индикаторы, отображаемые справа, индикатор VRD мигает красным.

Причина Внутренняя ошибка.

Устранен ие Выключите и еще раз включите устройство; если сбой не исчезает, обратитесь в сервисный центр.



Уход, техническое обслуживание и утилизация

Общие сведения В обычных условиях эксплуатации источник тока требует минимального ухода и обслуживания. Однако необходимо придерживаться некоторых правил, чтобы обеспечить многолетнюю эксплуатацию сварочной системы.

ОПАСНОСТЬ!

Поражение электрическим током может привести к смертельному исходу.

Перед открытием устройства

- ▶ переведите выключатель питания в положение «О»;
- ▶ отсоедините устройство от электросети;
- ▶ установите предупреждающий знак с четкими указаниями, чтобы никто случайно не включил устройство.
- ▶ с помощью соответствующего измерительного прибора убедитесь, что компоненты оборудования, содержащие электрический заряд (например конденсаторы), разряжены.

Перед каждым включением

- Проверьте сетевой штекер, сетевой кабель, сварочную горелку, соединительный шланговый пакет и соединение с заземлением на наличие повреждений.
- Убедитесь в том, что вокруг устройства есть пространство 0,5 м (1 фут 8 дюймов), обеспечивающее свободный приток и отток охлаждающего воздуха.

УКАЗАНИЕ!

Запрещается перекрывать отверстия для притока и оттока воздуха, даже частично.

Каждые 2 месяца

- Очищайте воздушный фильтр.

Каждые 6 месяцев

- Снимайте боковые панели устройства и продувайте его сухим и чистым сжатым воздухом.

УКАЗАНИЕ!

Существует риск повреждения электронных компонентов.

Не подносите сопло воздушной форсунки слишком близко к электронным компонентам.

- Если внутри накопилось много пыли, прочистите отверстия для циркуляции воздуха.

Утилизация

Утилизацию проводить только с соблюдением действующих национальных и региональных норм.

Средние значения расхода при сварке

Средний расход
проволочного
электрода при
сварке MIG/MAG

Средний расход проволочного электрода при скорости подачи проволоки 5 м/с			
	Проволочный электрод диаметром 1,0 мм	Проволочный электрод диаметром 1,2 мм	Проволочный электрод диаметром 1,6 мм
Стальной проволочный электрод	1,8 кг/ч	2,7 кг/ч	4,7 кг/ч
Алюминиевый проволочный электрод	0,6 кг/ч	0,9 кг/ч	1,6 кг/ч
Проволочный электрод из хромоникелевой стали	1,9 кг/ч	2,8 кг/ч	4,8 кг/ч

Средний расход проволочного электрода при скорости подачи проволоки 10 м/с			
	Проволочный электрод диаметром 1,0 мм	Проволочный электрод диаметром 1,2 мм	Проволочный электрод диаметром 1,6 мм
Стальной проволочный электрод	3,7 кг/ч	5,3 кг/ч	9,5 кг/ч
Алюминиевый проволочный электрод	1,3 кг/ч	1,8 кг/ч	3,2 кг/ч
Проволочный электрод из хромоникелевой стали	3,8 кг/ч	5,4 кг/ч	9,6 кг/ч

Средний расход
защитного газа
при
сварке MIG/MAG

Диаметр проволочного электрода	1,0 мм	1,2 мм	1,6 мм	2,0 мм	2 x 1,2 мм (TWIN)
Средний расход	10 л/мин	12 л/мин	16 л/мин	20 л/мин	24 л/мин

Средний расход
защитного газа
при сварке TIG

Размер газового сопла	4	5	6	7	8	10
Средний расход	6 л/мин	8 л/мин	10 л/мин	12 л/мин	12 л/мин	15 л/мин

Технические характеристики

Безопасность

УКАЗАНИЕ!

Неправильный выбор параметров электрических компонентов может привести к серьезному ущербу.

Параметры сетевого кабеля и защитного предохранителя нужно выбирать в соответствии с техническими характеристиками. При этом необходимо руководствоваться информацией, содержащейся на заводской табличке.

Режим работы от генератора

Источники тока серий TP 2500/3500 могут работать только от генератора, при условии, что максимальная полная мощность генератора составляет по меньшей мере 14 кВА для TP 2500 и 22 кВА для TP 3500.

TransPocket 2500, 2500 RC, 2500 TIG

Напряжение электросети (U_1)	3 x 380 В	400 В	460 В
Макс. действующее значение первичного тока ($I_{1эфф.}$)	10,5 А	10,1 А	8,6 А
Макс. значение первичного тока ($I_{1макс.}$)	17,7 А	17,0 А	14,6 А
Сетевой плавкий предохранитель	16 А с задержкой срабатывания		
Допуск по напряжению сети	-10 % / + 10 %		
Частота сети	50/60 Гц		
Cos φ (1)	0,99		
Рекомендованное устройство защитного отключения (УЗО)	Тип В		
Диапазон сварочного тока (I_2)			
Сварка стержневым электродом (ММА)	15–250 А		
TIG	15–250 А		
Сварочный ток при 10 мин / 40 °C (104 °F)	35 %	60 %	100 %
	250 А	200 А	175 А
Диапазон выходных напряжений согласно стандартной графической характеристике (U_2)			
Сварка стержневым электродом (ММА)	20,6–30 В		
TIG	10,6–20 В		
Напряжение холостого хода (U_0 пик. / U_0 скв)	88 В		
Напряжение холостого хода VRD	12 В		
Класс защиты	IP 23		
Вид охлаждения	Принудительное		
Категория перегрузки по напряжению	III		
Уровень загрязнений согласно IEC60664	3		
Маркировка безопасности	S, CE		

Размеры Д x Ш x В	430 x 180 x 320 мм 16,9 x 7,1 x 12,6 дюйма
Масса	12,5 кг 27,5 фунта
Макс. давление защитного газа (TIG)	5 бар 72,5 фунта на дюйм ²
Макс. уровень шума (LWA)	74 дБ (А)
Энергопотребление в нерабочем состоянии при 400 В	23,4 Вт
КПД источника тока при 250 А/30 В	87 %

**TransPocket
2500 MVm, 2500
TIG MVm**

Напряжение электросети (U ₁)	3 х	200 В	230 В
Макс. действующее значение первичного тока (I _{1эфф.})		16,2 А	15,9 А
Макс. значение первичного тока (I _{1макс.})		27,4 А	26,8 А
Сетевой плавкий предохранитель	20 А с задержкой срабатывания		
Напряжение электросети (U ₁)	3 х	380 В	400 В 460 В
Макс. действующее значение первичного тока (I _{1эфф.})		10,5 А	10,1 А 8,6 А
Макс. значение первичного тока (I _{1макс.})		17,7 А	17,0 А 14,6 А
Сетевой плавкий предохранитель	16 А с задержкой срабатывания		
Допуск по напряжению сети	-10 % / + 10 %		
Частота сети	50/60 Гц		
Cos φ (1)	0,99		
Рекомендованное устройство защитного отключения (УЗО)	Тип В		
Диапазон сварочного тока (I ₂)			
Сварка стержневым электродом (ММА)	15–250 А		
TIG	15–250 А		
Сварочный ток при 10 мин / 40 °С (104 °F)	35 %	60 %	100 %
	250 А	200 А	175 А
Диапазон выходных напряжений согласно стандартной графической характеристике (U ₂)			
Сварка стержневым электродом (ММА)	20,6–30 В		
TIG	10,6–20 В		
Напряжение холостого хода (U ₀ пик. / U ₀ скв)	88 В		
Напряжение холостого хода VRD	12 В		
Класс защиты	IP 23		
Вид охлаждения	Принудительное		
Категория перегрузки по напряжению	III		
Уровень загрязнений согласно IEC60664	3		

Маркировка безопасности	S, CE, CSA
Размеры Д x Ш x В	430 x 180 x 320 мм 16,9 x 7,1 x 12,6 дюйма
Масса	12,5 кг 27,5 фунта
Масса Макс. давление защитного газа (TIG)	5 бар 72,5 фунта на дюйм ²
Макс. уровень шума (LWA)	74 дБ (А)
Энергопотребление в нерабочем состоянии при 400 В	23,4 Вт
КПД источника тока при 250 А/30 В	87 %

**TransPocket
3500, 3500 RC,
3500 TIG**

Напряжение электросети (U_1)	3 x 380 В	400 В	460 В
Макс. действующее значение первичного тока ($I_{1эфф.}$)	17,5 А	16,8 А	15,1 А
Макс. значение первичного тока ($I_{1макс.}$)	29,5 А	28,3 А	25,4 А
Сетевой плавкий предохранитель	25 А с задержкой срабатывания		
Допуск по напряжению сети	-10 % / + 10 %		
Частота сети	50/60 Гц		
Cos φ (1)	0,99		
Рекомендованное устройство защитного отключения (УЗО)	Тип В		
Диапазон сварочного тока (I_2)			
Сварка стержневым электродом (MMA)	10–350 А		
TIG	10–350 А		
Сварочный ток при 10 мин / 40 °С (104 °F)	35 % 350 А	60 % 280 А	100 % 230 А
Диапазон выходных напряжений согласно стандартной графической характеристике (U_2)			
Сварка стержневым электродом (MMA)	20,4–34 В		
TIG	10,4–24 В		
Напряжение холостого хода (U_0 пик. / U_0 скв)	88 В		
Напряжение холостого хода VRD	12 В		
Класс защиты	IP 23		
Вид охлаждения	Принудительное		
Категория перегрузки по напряжению	III		
Уровень загрязнений согласно IEC60664	3		
Маркировка безопасности	S, CE		
Размеры Д x Ш x В	500 x 190 x 380 мм 19,68 x 7,48 x 14,96 дюйма		

Масса	20,1 кг 44,3 фунта
Макс. давление защитного газа (TIG)	5 бар 72,5 фунта на дюйм ²
Макс. уровень шума (LWA)	70 дБ (A)
Энергопотребление в нерабочем состоянии при 400 В	25,5 Вт
КПД источника тока при 350 А/34 В	86 %

**TransPocket
3500 MVm, 3500
TIG MVm**

Напряжение электросети (U ₁)	3 х	200 В	230 В
Макс. действующее значение первичного тока (I _{1эфф.})		27 А	24,7 А
Макс. значение первичного тока (I _{1макс.})		45,6 А	41,8 А
Сетевой плавкий предохранитель	35 А с задержкой срабатывания		
Напряжение электросети (U ₁)	3 х	380 В	400 В 460 В
Макс. действующее значение первичного тока (I _{1эфф.})		17,5 А	16,8 А 15,1 А
Макс. значение первичного тока (I _{1макс.})		29,5 А	28,3 А 25,4 А
Сетевой плавкий предохранитель	125А с задержкой срабатывания		
Допуск по напряжению сети	-10 % / + 10 %		
Частота сети	50/60 Гц		
Cos φ (1)	0,99		
Рекомендованное устройство защитного отключения (УЗО)	Тип В		
Диапазон сварочного тока (I ₂)			
Сварка стержневым электродом (MMA)	10–350 А		
TIG	10–350 А		
Сварочный ток при 10 мин / 40 °C (104 °F)	35 %	60 %	100 %
	350 А	280 А	230 А
Диапазон выходных напряжений согласно стандартной графической характеристике (U ₂)			
Сварка стержневым электродом (MMA)	20,4–34 В		
TIG	10,4–24 В		
Напряжение холостого хода (U ₀ пик. / U ₀ скв)	88 В		
Напряжение холостого хода VRD	12 В		
Класс защиты	IP 23		
Вид охлаждения	Принудительное		
Категория перегрузки по напряжению	III		
Уровень загрязнений согласно IEC60664	3		
Маркировка безопасности	S, CE, CSA		

Размеры Д x Ш x В	500 x 190 x 380 мм 19,68 x 7,48 x 14,96 дюйма
Масса	20,1 кг 44,3 фунта
Макс. давление защитного газа (TIG)	5 бар 72,5 фунта на дюйм ²
Макс. уровень шума (LWA)	70 дБ (А)
Энергопотребление в нерабочем состоянии при 400 В	25,5 Вт
КПД источника тока при 350 А/34 В	86 %

Обзор важных исходных материалов и сведения о годе выпуска устройства

Обзор важных исходных материалов

С обзором важных исходных материалов, которые содержатся в данном устройстве, можно ознакомиться на указанной ниже странице.

www.fronius.com/en/about-fronius/sustainability.

Определение годе выпуска устройства

- Каждое устройство имеет серийный номер.
- Серийный номер состоит из 8 цифр. Пример — 28020099.
- Первые две цифры представляют собой число, на основе которого можно рассчитать год выпуска устройства.
- Чтобы рассчитать год выпуска, нужно вычесть из этого числа 11.
 - Пример: серийный номер — **28**020065; расчет годе выпуска — **28** – 11 = 17, т. е. устройство было изготовлено в 2017 г.



Fronius International GmbH

Froniusstraße 1
4643 Pettenbach
Austria
contact@fronius.com
www.fronius.com

At www.fronius.com/contact you will find the contact details
of all Fronius subsidiaries and Sales & Service Partners.