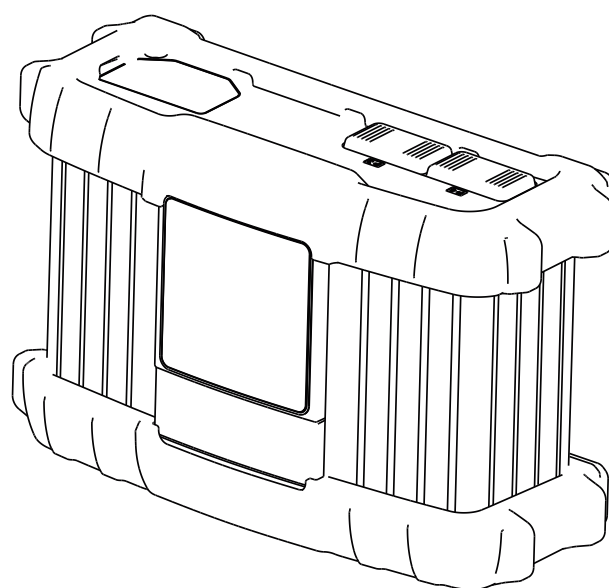


Operating Instructions

Selectiva

1 kW



CS | Návod k obsluze



Obsah

Bezpečnostní předpisy	4
Všeobecné informace	4
Okolní podmínky	4
Síťová přípojka	4
Nebezpečí představované síťovým a nabíjecím proudem	5
Nebezpečí vznikající působením kyselin, škodlivých par a plynů	5
Všeobecné pokyny pro zacházení s akumulátory	5
Vlastní ochrana a ochrana jiných osob	6
Bezpečnostní opatření v normálním provozu	6
Klasifikace přístrojů podle EMC	6
Opatření EMC	6
Zálohování dat	6
Údržba	7
Opravy a údržba	7
Záruka a odpovědnost	7
Povinnosti provozovatele	7
Bezpečnostní přezkoušení	7
Označení na přístroji	7
Likvidace	8
Autorské právo	8
Výkonnostní třídy	9
Všeobecné informace	9
1 kW	9
Všeobecné informace	10
Princip	10
Koncepce přístroje	10
Varovná upozornění na přístroji	10
Před uvedením do provozu	12
Bezpečnost	12
Předpisové použití	12
Obsah balení	13
Síťové připojení	13
Nabíjecí kabely	14
Bezpečnostní koncepce - sériová bezpečnostní zařízení	14
Ovládací prvky a přípojky	15
Všeobecné informace	15
Ovládací panel	15
Připojení rozšířené výbavy	15
Přípojky	16
Odstranění krytů pro přípojky a rozšířené výbavy	16
Rozšířená výbava Aktualizace USB	17
Montáž rozšířené výbavy držadla a odlehčení tahu pro nabíjecí kabel	17
Rozšířená výbava ochrana hran	17
Rozšířená výbava nástěnného držáku	17
Příprava pro bezpečnostní zámek	18
Montáž	19
Nabíjení akumulátoru	20
Zahájení nabíjecího procesu	20
Ukončení nabíjecího procesu	21
Přerušení nabíjecího procesu	21
Nabídka Setup	22
Všeobecné informace	22
Vstup do nabídky Setup	22
Výběr typu charakteristiky	22
Diagnostika a odstraňování závad	23
Bezpečnost	23
Bezpečnostní zařízení	23
Chyba nabíjení	24
Technické údaje	25
Selectiva 1 kW	25

Bezpečnostní předpisy

Všeobecné informace	<p>Přístroj je vyroben podle současného stavu techniky a v souladu s uznávanými bezpečnostními předpisy. Přesto při neodborné obsluze nebo nesprávném použití hrozí nebezpečí, které se týká</p> <ul style="list-style-type: none">- ohrožení zdraví a života obsluhy nebo dalších osob,- poškození přístroje a jiného majetku provozovatele,- zhoršení efektivity práce s přístrojem. <hr/> <p>Všechny osoby, které přístroj uvádějí do provozu, obsluhují, ošetřují a udržují, musí</p> <ul style="list-style-type: none">- mít odpovídající kvalifikaci,- v plném rozsahu přečíst a pečlivě dodržovat tento návod k obsluze. <hr/> <p>Návod k obsluze přechovávejte vždy na místě, kde se s přístrojem pracuje. Kromě tohoto návodu k obsluze je nezbytné dodržovat příslušné všeobecně platné i místní předpisy týkající se prevence úrazů a ochrany životního prostředí.</p> <hr/> <p>Všechny popisy na přístroji, které se týkají bezpečnosti provozu, je třeba</p> <ul style="list-style-type: none">- udržovat v čitelném stavu,- nepoškozovat,- neodstraňovat,- nezakrývat, nepřelepovat ani nezabarvovat. <hr/> <p>Umístění bezpečnostních upozornění na přístroji najdete v kapitole „Všeobecné informace“ návodu k obsluze vašeho přístroje. Jakékoli závady, které by mohly narušit bezpečný provoz přístroje, musí být před jeho zapnutím odstraněny.</p>
----------------------------	---

Jde o vaši bezpečnost!

Okolní podmínky	<p>Provozování nebo uložení přístroje v podmínkách, které vybočují z dále uvedených mezí, se považuje za nepředpisové. Za takto vzniklé škody výrobce neručí.</p> <hr/> <p>Přesné informace týkající se přípustných okolních podmínek naleznete v kapitole Technické údaje.</p>
------------------------	---

Síťová přípojka	<p>Vysoce výkonné přístroje mohou na základě vlastního odběru proudu ovlivnit kvalitu energie v síti.</p> <hr/> <p>Dopad na jednotlivé typy přístrojů se může projevit takto:</p> <ul style="list-style-type: none">- omezení přípojek, požadavky ohledně maximální přípustné síťové impedance *) nebo- požadavky ohledně minimálního potřebného zkratového výkonu *) <p>.</p> <p>*) vždy na rozhraní s veřejnou elektrickou sítí viz Technické údaje</p> <hr/> <p>V tomto případě se provozovatel nebo uživatel přístroje musí ujistit, zda přístroj smí být připojen, případně může problém konzultovat s provozovatelem sítě.</p>
------------------------	---

DŮLEŽITÉ! Dbejte na bezpečné uzemnění síťového připojení!

Nebezpečí představené sítovým a nabíjecím proudem

Při práci s nabíjecími přístroji se vystavujete celé řadě nebezpečí, mezi něž patří:

- ohrožení sítovým a nabíjecím proudem,
- škodlivá elektromagnetická pole, která mohou představovat nebezpečí pro osoby se srdečními stimulátory.

Úraz elektrickým proudem může být smrtelný. V principu je životu nebezpečný každý úraz elektrickým proudem. Pro zamezení úrazu elektrickým proudem při provozu:

- Nedotýkejte se částí pod napětím uvnitř ani vně přístroje.
- V žádném případě se nedotýkejte pólů akumulátoru.
- Nezkratujte nabíjecí kabel, resp. nabíjecí svorky.

Všechny kabely a vedení musí být pevné, nepoškozené, izolované a dostatečně dimenzované. Uvolněné spoje, spálené nebo jinak poškozené či poddimenzované kabely a vedení ihned nechte opravit nebo vyměnit autorizovaným servisem.

Nebezpečí vznikající působením kyselin, škodlivých par a plynů

Akumulátory obsahují kyseliny, které mohou poškodit oči a pokožku. Navíc při nabíjení akumulátorů vznikají plyny a páry, které mohou poškodit zdraví a které jsou za jistých okolností vysoce výbušné.

Nabíjecí přístroj používejte výhradně v dobře odvětrávaných místnostech, aby nedocházelo k nahromadění výbušných plynů. Místnosti, kde se provádí nabíjení, se nepovažují za ohrožené výbuchem, je-li zaručeno přirozené či technické odvětrávání vodíku na koncentraci pod 4 %.

Během nabíjení dodržujte minimální odstup 0,5 m (19.69 in.) mezi akumulátorem a nabíjecím přístrojem. Možné zápalné zdroje a také oheň a otevřené světlo udržuje v dostatečné vzdálenosti od akumulátoru.

V žádném případě nepřerušujte během nabíjení propojení s akumulátorem (např. neodpojujte nabíjecí svorky).

V žádném případě nevdechujte plyny a výpary vznikající při nabíjení. Zajistěte dostatečný přívod čerstvého vzduchu.

Nepokládejte na akumulátor žádné nářadí nebo elektricky vodivé kovy, aby nedošlo ke zkratu.

Kyselina z akumulátoru se v žádném případě nesmí dostat do očí, na pokožku nebo na oblečení. Noste ochranné brýle a vhodný ochranný oděv. Potřísnění kyselinou okamžitě a důkladně omyjte čistou vodou, v případě potřeby vyhledejte lékaře.

Všeobecné pokyny pro zacházení s akumulátory

- Chraňte akumulátory před znečištěním a mechanickým poškozením.
- Nabité akumulátory skladujte v chladných prostorách. Při teplotě přibližně +2 °C (35.6 °F) dochází k samovolnému vybíjení nejpomaleji.
- Podle pokynů výrobce akumulátoru nebo alespoň jednou týdně vizuálně zkontrolujte, že akumulátor je naplněn kyselinou (elektrolytem) až po značku maxima.
- Nespouštějte zařízení, resp. okamžitě ho vypněte a nechte akumulátor přezkoušet autorizovaným servisem v případě:
 - nestejnóměrné hladiny kyseliny, resp. při vysoké spotřebě vody v jednotlivých článcích v důsledku případné závady.
 - nepřipustného zahřátí akumulátoru přes 55 °C (131 °F).

Vlastní ochrana a ochrana jiných osob

V průběhu práce s přístrojem nepouštějte do blízkosti jiné osoby, především děti. Pokud se přesto nacházejí v blízkosti další osoby, je nutno

- poučit je o všech nebezpečích (zdraví škodlivé kyseliny a plyny, ohrožení síťovým a nabíjecím proudem atd.),
- dát jim k dispozici vhodné ochranné prostředky.

Před opuštěním pracoviště je zapotřebí učinit taková opatření, aby nedošlo v nepřítomnosti pověřeného pracovníka k újmě na zdraví ani k věcným škodám.

Bezpečnostní opatření v normálním provozu

Přístroje provozujte pouze na rozvodné síti s ochranným vodičem a vybavené zásuvkou s ochranným kontaktem. Provozování přístroje na síti bez ochranného vodiče a jeho připojení na zásuvku bez ochranného kontaktu se považuje za hrubou nedbalost. Za takto vzniklé škody výrobce neručí.

Používání přístroje musí odpovídat stupni krytí uvedenému na jeho výkonovém štítku.

Jestliže přístroj vykazuje nějaké poškození, v žádném případě ho neuvádějte do provozu.

U síťového a vlastního přívodního kabelu nechte elektrotechnickým odborníkem v pravidelných intervalech přezkoušet funkčnost ochranného vodiče.

Bezpečnostní zařízení, která nejsou plně funkční, a součásti přístroje, které nejsou v bezvadném stavu, nechte před zapnutím přístroje vyměnit v autorizovaném servisu.

Bezpečnostní zařízení neobcházejte ani nevyřazujte z funkce.

Po vestavbě je třeba mít k dispozici jednu volně přístupnou síťovou zástrčku.

Klasifikace přístrojů podle EMC

Přístroje emisní třídy A:

- Jsou určeny pouze pro použití v průmyslových oblastech.
 - V jiných oblastech mohou způsobovat problémy související s vedením a zářením.
-

Přístroje emisní třídy B:

- Splňují emisní požadavky pro obytné a průmyslové oblasti. Toto platí také pro obytné oblasti s přímým odběrem energie z veřejné nízkonapěťové sítě.
-

Klasifikace přístrojů dle EMC podle výkonového štítku nebo technických údajů.

Opatření EMC

Ve zvláštních případech může i přes dodržení normovaných hraničních hodnot emisí dojít k ovlivnění ve vyhrazené oblasti použití (např. v případě, že jsou v prostoru umístěné citlivé přístroje nebo se v blízkosti nachází radiové a televizní přijímače).

V případě, že se toto rušení vyskytne, je povinností provozovatele přijmout opatření, která rušení odstraní.

Zálohování dat

S ohledem na bezpečnost dat je uživatel odpovědný za:

- zálohování dat při změně nastavení oproti továrnímu,
- ukládání a uchovávání osobních nastavení.

Údržba	<p>Před každým uvedením do provozu přezkoušejte síťovou zástrčku a kabel, dále nabíjecí kabely a nabíjecí svorky, zda nejsou poškozené.</p> <p>V případě znečištění očistěte plášť přístroje měkkým hadříkem a výhradně pomocí čisticích prostředků bez rozpouštědel.</p>
Opravy a údržba	<p>Opravné a výměnné práce mohou být prováděny výhradně autorizovaným odborným servisem. Používejte pouze originální náhradní a spotřební díly (platí i pro normalizované součásti). U dílů pocházejících od jiných výrobců nelze zaručit, že jsou navrženy a vyrobeny tak, aby vyhověly bezpečnostním a provozním nárokům.</p> <hr/> <p>Změny, vestavby či přestavby jsou povoleny pouze se svolením výrobce.</p>
Záruka a odpovědnost	<p>Záruční doba pro přístroj je 2 roky od data prodeje.</p> <p>Výrobce však nepřebírá žádnou záruku, pokud škody na přístroji vznikly z jedné nebo více následujících příčin:</p> <ul style="list-style-type: none"> - Nepředpisové použití přístroje. - Neodborná montáž nebo obsluha. - Provoz přístroje s vadnými bezpečnostními zařízeními. - Zanedbání pokynů v návodu k obsluze. - Svévolné změny na přístroji. - Katastrofické případy způsobené cizím tělesem nebo vyšší mocí.
Povinnosti provozovatele	<p>Provozovatel se zavazuje, že s přístrojem budou pracovat pouze osoby, které</p> <ul style="list-style-type: none"> - jsou seznámeny se základními předpisy týkajícími se pracovní bezpečnosti a předcházení úrazům a jsou zaškoleny v zacházení s přístrojem, - přečetly tento návod k obsluze, zvláště kapitulu „Bezpečnostní předpisy“, porozuměly všemu a stvrdily toto svým podpisem, - jsou vyškoleny v souladu s požadavky na výsledky práce. <hr/> <p>V pravidelných intervalech ověřujte, zda pracovní činnost personálu odpovídá zásadám bezpečnosti práce.</p>
Bezpečnostní přezkoušení	<p>Výrobce doporučuje nechat provést alespoň jednou za 12 měsíců bezpečnostní přezkoušení přístroje.</p> <hr/> <p>Bezpečnostní přezkoušení smí provádět pouze oprávněný elektrotechnik</p> <ul style="list-style-type: none"> - po provedené změně, - po vestavbě nebo přestavbě, - po opravě a údržbě, - nejméně jednou za 12 měsíců. <hr/> <p>Při bezpečnostních přezkoušeních respektujte odpovídající národní a mezinárodní předpisy.</p> <hr/> <p>Bližší informace o bezpečnostním přezkoušení dostanete v servisním středisku, které vám na přání poskytne požadované podklady, normy a směrnice.</p>
Označení na přístroji	<p>Přístroje s označením CE vyhovují základním požadavkům příslušných směrnic.</p> <hr/> <p>Přístroje označené certifikací EAC splňují požadavky obdobných norem platných pro Rusko, Bělorusko, Kazachstán, Arménii a Kyrgyzstán.</p>

Likvidace

Odpadní elektrická a elektronická zařízení musí být sbírána odděleně a recyklována způsobem šetrným k životnímu prostředí v souladu se směrnicí EU a vnitrostátními právními předpisy. Použité spotřebiče je třeba odevzdat obchodníkovi nebo prostřednictvím místního autorizovaného systému sběru a likvidace odpadu. Správná likvidace starého přístroje podporuje udržitelnou recyklaci materiálových zdrojů. Ignorování může vést k potenciálním dopadům na zdraví / životní prostředí.

Obalové materiály

Tříděný sběr. Zjistěte si, jaké předpisy platí ve vaší obci. Zmenšete objem kartonů.

Autorské právo

Autorské právo na tento návod k obsluze zůstává výrobcí.

Text a vyobrazení odpovídají technickému stavu v době zadání do tisku. Změny vyhrazeny. Obsah tohoto návodu k obsluze nezakládá žádné nároky ze strany kupujícího. Uvítáme jakékoliv návrhy týkající se zlepšení dokumentace a upozornění na případné chyby v návodu k obsluze.

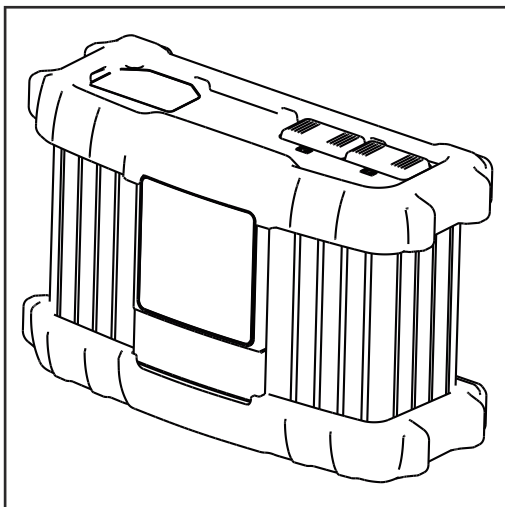
Výkonnostní třídy

Všeobecné informace Uvedené kW pro výkonnostní třídy se vztahují k provedení pláště a nejsou v přímé souvislosti se skutečným výkonem přístroje.

1 kW Selectiva
1020 / 1030
2010 / 2015 / 2020 / 2032 / 2040

Všeobecné informace

Princip



Hlavním znakem nové Active Inverter Technology je inteligentní nabíjení. Průběh nabíjení se automaticky přizpůsobuje stáří a stavu nabití akumulátoru. Výsledkem této inovace je jak delší životnost a menší náročnost údržby akumulátoru, tak také vyšší hospodárnost.

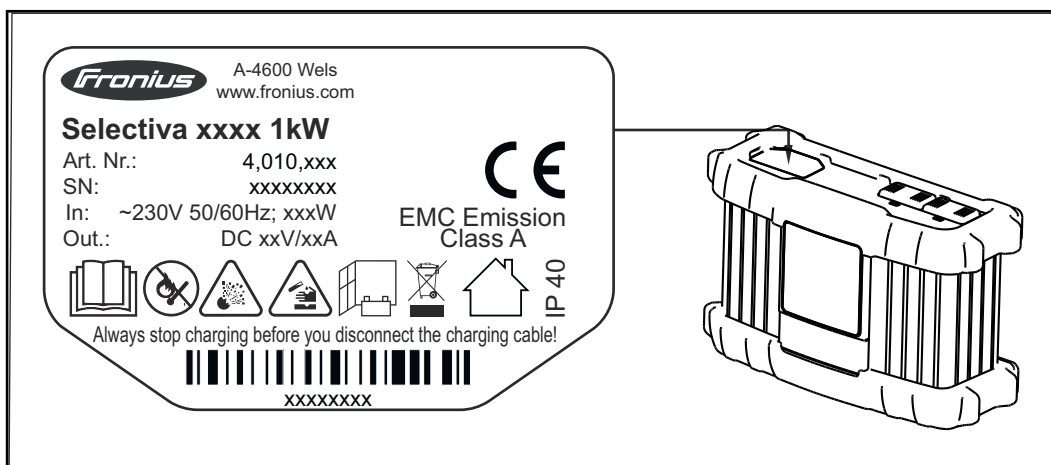
Active Inverter Technology je založena na invertoru s aktivním vyrovnáváním a inteligentním bezpečnostním vypnutím. Nezávisle na neustálých výkyvech síťového napětí udržuje digitální řízení konstantní hodnoty nabíjecího proudu a napětí.

Koncepce přístroje

Kompaktní konstrukce snižuje nároky na prostor a podstatně usnadňuje mobilní použití. Kromě toho existuje možnost použití aktivních invertorů „On-Board“. Vedle rozsáhlé výbavy lze nabíjecí přístroj modulárně rozšířit a dokonale vybavit pro budoucí použití. K dispozici je velké množství rozšiřující výbavy.

Varovná upozornění na přístroji

Nabíjecí přístroj je opatřen bezpečnostními symboly na výkonovém štítku. Bezpečnostní symboly nesmí být odstraněny ani zabarveny.



Funkce přístroje používejte teprve po přečtení celého návodu k obsluze.



Možné zápalné zdroje a také oheň a otevřené světlo udržujte v dostatečné vzdálenosti od akumulátoru.



Nebezpečí exploze! Při nabíjení se z akumulátoru uvolňuje výbušný plyn.



Kyselina v akumulátoru je žíravina a v žádném případě se nesmí dostat do očí, na pokožku nebo na oblečení.



Během nabíjení zajistěte dostatečný přívod čerstvého vzduchu. Během nabíjení dodržujte minimální odstup 0,5 m (19.69 in.) mezi akumulátorem a nabíjecím přístrojem.



Přístroje, které dosloužily, nevyhazujte do domácího odpadu. Zlikvidujte je v souladu s bezpečnostními předpisy.



K použití pouze ve vnitřních prostorech.

Před uvedením do provozu

Bezpečnost

VAROVÁNÍ!

Nebezpečí v důsledku chybné obsluhy.

Následkem mohou být těžká poranění a materiální škody.

- ▶ Popsané funkce používejte teprve poté, co si přečtete následující dokumenty a porozumíte jejich obsahu:
- ▶ Návod k obsluze,
- ▶ všechny návody k obsluze systémových komponent, zejména bezpečnostní předpisy,
- ▶ Návody k obsluze a bezpečnostní předpisy výrobce akumulátoru a vozidla.

Předpisové použití

Nabíjecí přístroj slouží pro nabíjení následně uvedených akumulátorů. Jakékoli jiné a tento rámec přesahující použití se nepovažuje za předpisové. Za škody vzniklé nepředpisovým použitím výrobce neručí. K předpisovému používání patří rovněž

- dodržování všech pokynů uvedených v návodu k obsluze,
- pravidelná kontrola napájecích a nabíjecích kabelů.

VAROVÁNÍ!

Nebezpečí při nabíjení suchých baterií (primárních článků) a nedobíjecích baterií.

V důsledku vytečení baterie může dojít k vážným poraněním a materiálním škodám.

- ▶ Nabíjejte pouze typy akumulátorů uvedené níže.

VAROVÁNÍ!

Nebezpečí způsobené nabíjením nevhodných akumulátorů.

Následkem mohou být těžká poranění a materiální škody v důsledku unikajících plynů, vznícení nebo exploze.

- ▶ K nabíjecímu přístroji připojujte pouze akumulátory, které jsou na základě svého typu, napětí a kapacity pro nabíjecí přístroj vhodné a odpovídají nastavením nabíjecího přístroje.

Nabíjecí přístroj je určen pro nabíjení olovených akumulátorů, NiCd akumulátorů a Li-ion akumulátorů.

- Pb akumulátory WET (PzS, GiS...):
Odvětrávané olovené akumulátory s tekutým elektrolytem.
- Pb gelové akumulátory (PzV, GiV...):
Ventilem řízené, hermeticky uzavřené olovené akumulátory (VRLA) s pevně vázaným elektrolytem (gel nebo vlies).
- NiCd akumulátory:
Odvětrávané nebo uzavřené NiCd akumulátory s tekutým elektrolytem.
- Pb-CSM akumulátory WET (Copper Stretched Metal):
Odvětrávané olovené CSM akumulátory s tekutým elektrolytem.
- Akumulátory Lead Crystal:
Akumulátory s technologií Lead Crystal typu EVFJ/CNFJ.
- Akumulátory PzQ:
Pro náročné použití.

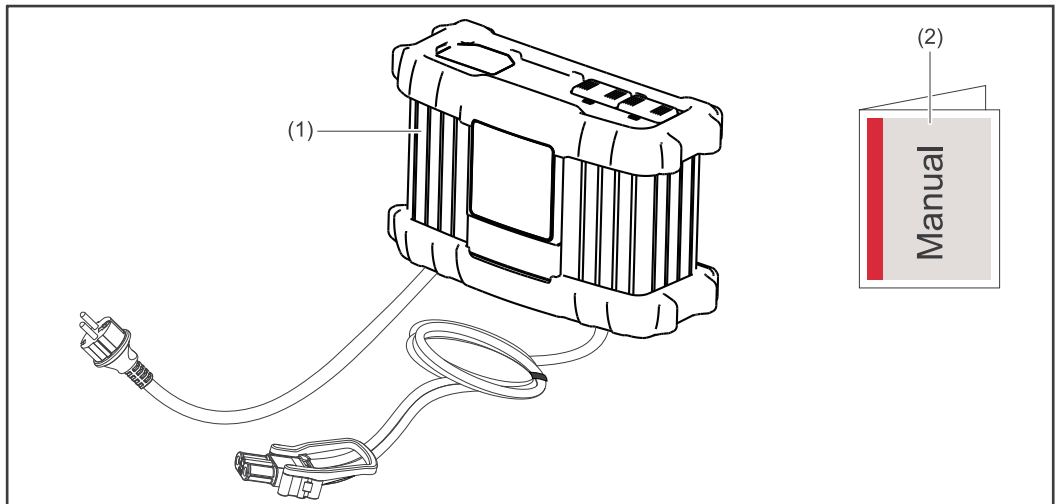
Při nabíjení Li-ion akumulátorů se smí používat pouze certifikované, jiskrově bezpečné akumulátory.

Pro nabíjení Li-ion akumulátorů musí být použita zákaznická charakteristika, která je specifická pro daný akumulátor. V nabíjecím přístroji není předem nainstalován standardní postup nabíjení Li-ion akumulátorů.

- Li-ion akumulátory:
LFP, LTO, NMC, NCA, NCO, LMO, LCO.

Bezvadná funkce přístroje závisí na řádné manipulaci. Přístroj se při manipulaci v žádném případě nesmí tahat za kabel.

Obsah balení



- (1) Nabíjecí přístroj
- (2) Návod k obsluze

Sítové připojení

Na plášti je výkonový štítek s údajem o přípustném síťovém napětí. Přístroj je určen pouze pro toto síťové napětí. Požadované jištění síťového vedení naleznete v příloženém datovém listu s charakteristikami. Pokud provedení vašeho přístroje nezahrnuje nasazený síťový kabel nebo síťovou zástrčku, namontujte je v souladu s národními normami.

UPOZORNĚNÍ!

Nebezpečí v důsledku nedostatečně dimenzované elektroinstalace.

Následkem mohou být těžká poranění a materiální škody.

- Dbejte na to, aby dimenzování síťového vedení a jeho jištění odpovídalo stávajícímu napájení. Určující jsou technické údaje uvedené na výkonovém štítku.

Nabíjecí kabely



VAROVÁNÍ!

Nebezpečí odletujících jisker v důsledku nesprávného odpojení nabíjecí zástrčky.

Následkem mohou být vážná poranění a materiální škody. Vznikající jiskry mohou zapálit nabíjecí plyny, které se tvoří při nabíjení, a následně mohou vyvolat požár nebo explozi

- ▶ Ukončete nabíjení prostřednictvím nabíjecího přístroje a po vychladnutí nabíjecích kabelů je navinujte nebo je položte na držák kabelů, pokud je k dispozici.
-

Bezpečnostní koncepce - sériová bezpečnostní zařízení

Způsobnost nových nabíjecích přístrojů nekončí u funkčních prvků výbavy. Dokonalou vybavenost prokazují aktivní inventory i v oblasti bezpečnosti.

Následující bezpečnostní prvky jsou součástí sériové výbavy:

- Ochrana proti přepólování zamezuje poškození nebo zničení akumulátoru a nabíjecího přístroje.
- Efektivní ochranu nabíjecího přístroje nabízí ochrana proti zkratu. V případě zkratu není nutná výměna pojistek.
- Kontrola doby nabíjení efektivně chrání před přehříváním a zničením akumulátoru.
- Ochrana proti přehřátí pomocí deratingu (snížení nabíjecího proudu při nárůstu teploty nad hraniční oblast).

Ovládací prvky a přípojky

Všeobecné informace

Upozornění:

Na základě aktualizace firmwaru vašeho přístroje mohou být na přístroji k dispozici funkce, které nejsou v tomto návodu k obsluze popsány, a naopak. Některá vyobrazení ovládacích prvků se navíc mohou mírně lišit od prvků na vašem přístroji. Funkce těchto ovládacích prvků je však totožná.

VAROVÁNÍ!

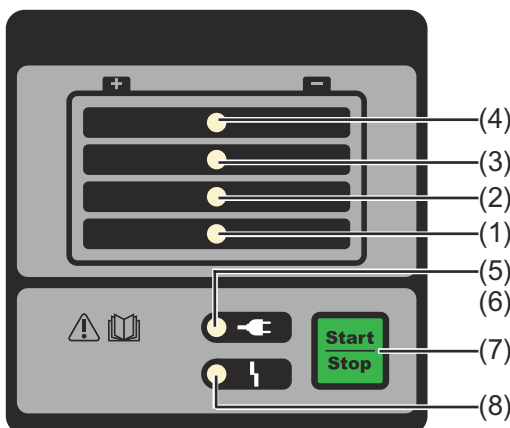
Nebezpečí v důsledku chybné obsluhy.

Následkem mohou být těžká poranění a materiální škody.

- ▶ Popsané funkce používejte teprve poté, co přečtete celý tento návod k obsluze a porozumíte jeho obsahu.
- ▶ Popsané funkce používejte teprve poté, co si v plném rozsahu přečtete všechny návody k obsluze všech systémových komponent, zejména bezpečnostní předpisy, a porozumíte jejich obsahu.

Ovládací panel

V následujícím textu je popsán ovládací panel v provedení LED.



- | | |
|-----|--|
| (1) | Kontrolka stavu nabití 25 % |
| (2) | Kontrolka stavu nabití 50 % |
| (3) | Kontrolka stavu nabití 75 % |
| (4) | Kontrolka stavu nabití 100 % |
| (5) | Kontrolka provozní pohotovosti |
| (6) | - |
| (7) | Tlačítko Start/Stop a Setup <ul style="list-style-type: none">- pro přerušení a opětovné spuštění nabíjecího procesu.- pro vstup do nabídky pro výběr typu charakteristiky (podržte stisknuté 10 s). |
| (8) | Indikace poruchy |

Připojení rozšířené výbavy

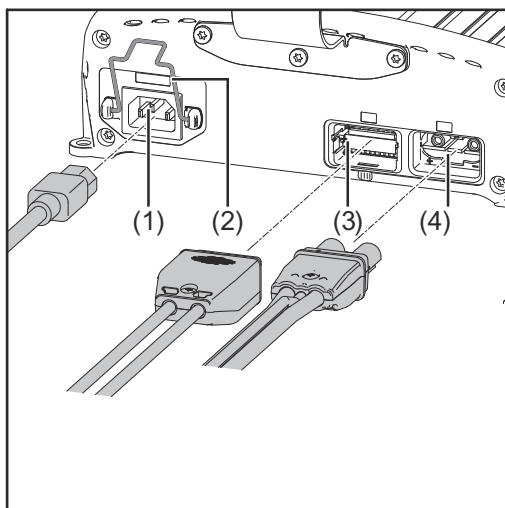
UPOZORNĚNÍ!

Nebezpečí při připojování volitelné výbavy a příslušenství, pokud je síťová zástrčka zapojená.

Následkem může být poškození přístroje a příslušenství.

- ▶ Rozšiřující výbavu a rozšíření systému připojujte pouze v případě, že je síťová zástrčka odpojená od sítě a nabíjecí kabely od akumulátoru.

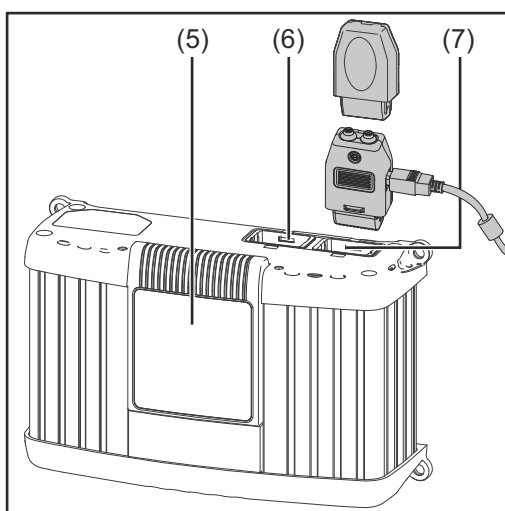
Přípojky



Spodní strana pláště

Č. Funkce

- (1) **Síťový konektor – vstup AC**
- (2) **Bezpečnostní třmen síťového kabelu**
nutno namontovat.
- (3) **Přípojka P2 – I/O-Port**
pro rozšířenou výbavu na I/O-Portu.
- (4) **Přípojka P1 – zásuvka nabíjecího kabelu**
dodatečně také pro volitelné externí zastavení, teplotně řízené nabíjení.

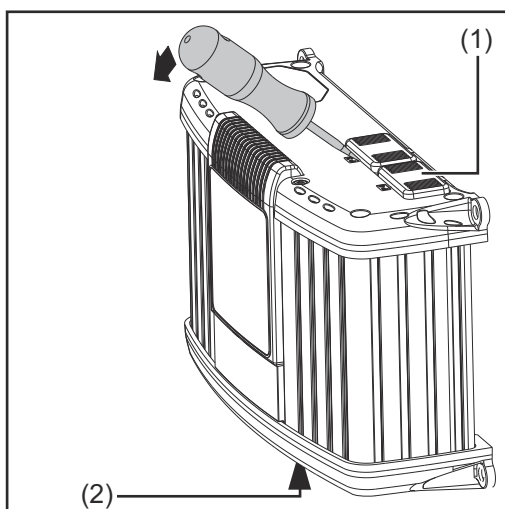


Horní strana pláště

Č. Funkce

- (5) **Snímatelný displej**
- (6) **Přípojka P3 – Visual Port**
pro připojení interního displeje.
- (7) **Přípojka P4 – Multiport**
pro připojení rozšířené výbavy
 - stavová kontrolka.
 - aktualizace softwaru pomocí přípojky USB.

Odstranění krytů pro přípojky a rozšířené výbavy



V případě nutnosti sejměte pomocí šroubováku:

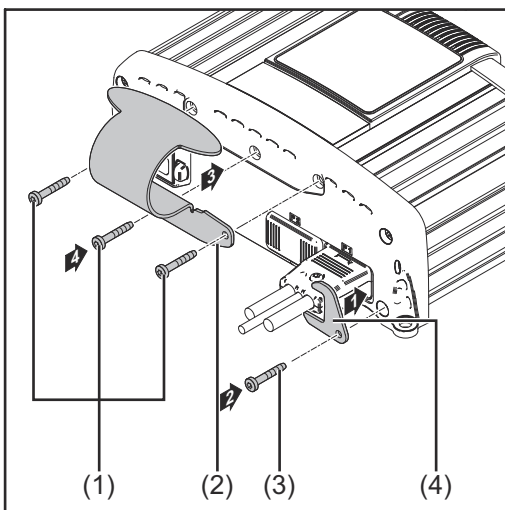
- Kryt (1) pro přípojku P4 - Multiport.
- Kryt (2) pro přípojku P2 - I/O-Port.

Nepoužité přípojky P2 a P4 nechejte uzavřené pomocí krytů (1) a (2).

Rozšířená výbava Aktualizace USB

Rozšířená výbava Aktualizace USB umožňuje aktualizaci nabíjecího přístroje přímo pomocí rozhraní USB.

Montáž rozšířené výbavy držadla a odlehčení tahu pro nabíjecí kabel



Upozornění:

Krouticí moment pro veškeré šrouby je 2,5 Nm (1.84 ft. lb.).

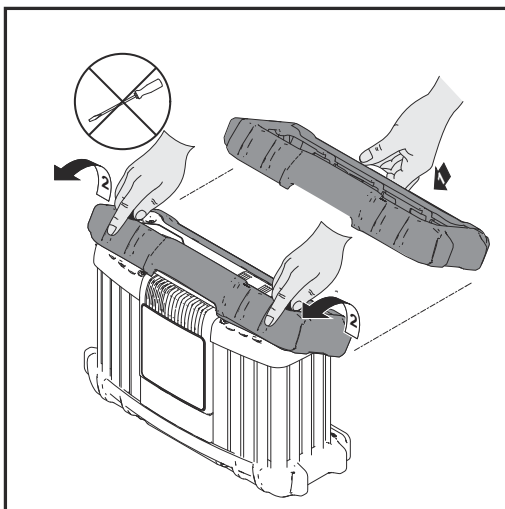
Montáž držadla:

- Uvolněte šrouby (1).
- Pomocí uvolněných šroubů nainstalujte držadlo (2).

Montáž odlehčení tahu:

- Uvolněte šroub (3).
- Pomocí uvolněných šroubů nainstalujte odlehčení tahu pro nabíjecí kabel (4).

Rozšířená výbava ochrana hran

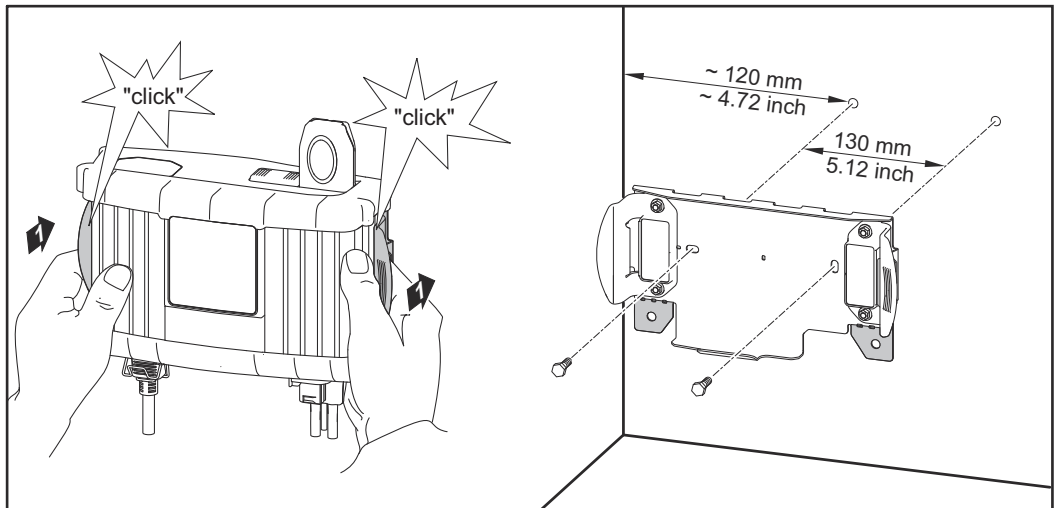


Demontáž ochrany hran se provádí v opačném pořadí než montáž.

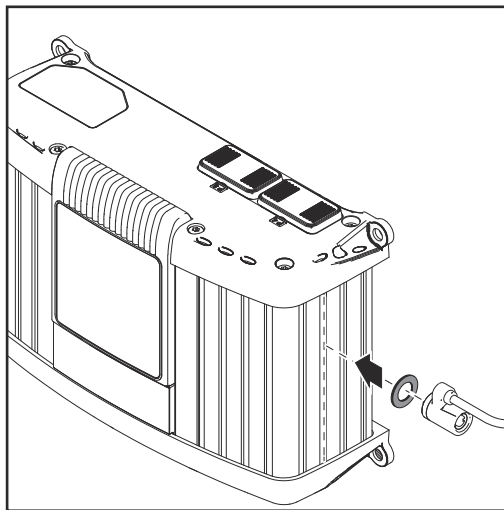
Při namontované ochraně hran nelze provést montáž držadla.

Rozšířená výbava nástěnného držáku

V závislosti na podkladu jsou zapotřebí různé hmoždinky a šrouby. Hmoždinky a šrouby proto nejsou součástí dodávky. Za správný výběr vhodných hmoždinek a šroubů je odpovědný montážní pracovník.



Příprava pro bezpečnostní zámek



Bezpečnostní zámek není součástí dodávky.

Přípevnění bezpečnostního zámku je možné jen

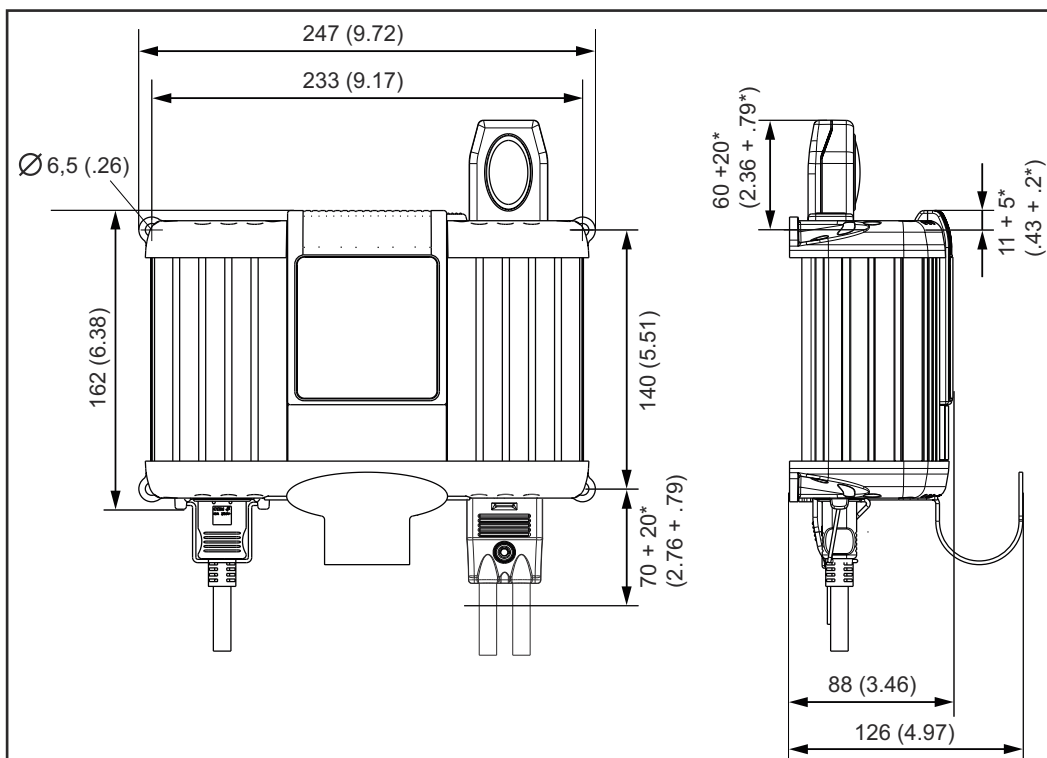
- do drážky pláště podle vyobrazení.
- do protilehlé drážky pláště přesně naproti.
- pomocí distančního kotouče M8 DIN 125 nebo DIN 134, podle vyobrazení.

Montáž

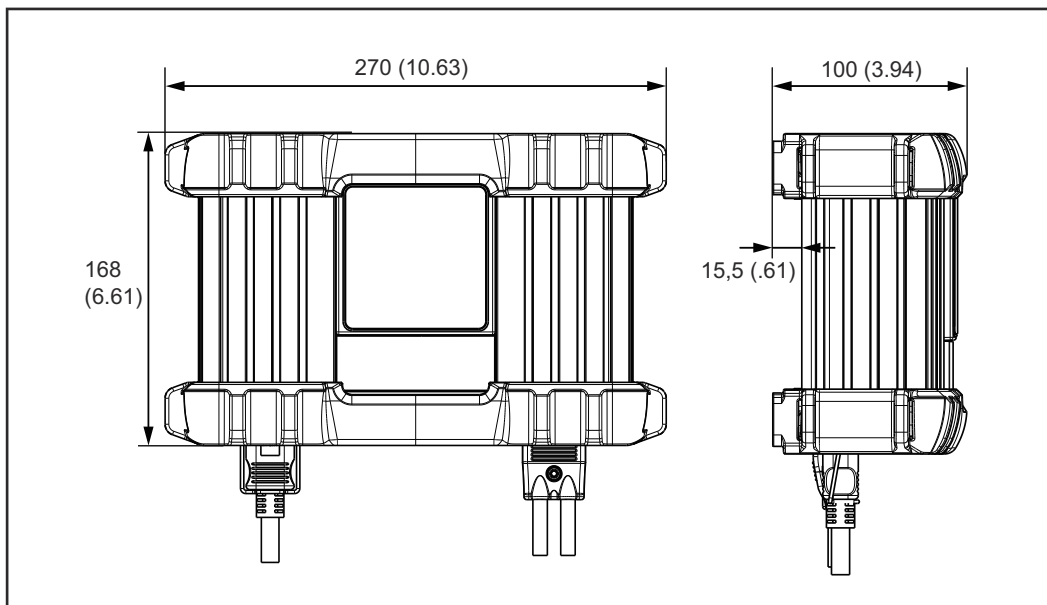
Při montáži nabíjecího přístroje na pevný podklad použijte přiloženou šablonu pro vrtání.

V případě vestavby nabíjecího přístroje do skříňového rozvaděče (nebo podobného uzavřeného prostoru) zajistěte dostatečný odvod tepla pomocí nuceného větrání. Kolem přístroje musí být volný prostor 10 cm (3.94 in.) na každé straně.

Pro zajištění přístupnosti zástrček je nutné splnit následující prostorové požadavky – rozměry v mm (in.):



* volný prostor pro montáž/demontáž



Prostorové požadavky s ochranou hran

Nabíjení akumulátoru

Zahájení nabíjecího procesu

POZOR!

Nebezpečí při nabíjení vadného akumulátoru nebo nevhodným nabíjecím napětím.

Může dojít k hmotným škodám.

- ▶ Před spuštěním nabíjecího procesu se ujistěte, že nabíjený akumulátor je plně funkční a nabíjecí napětí přístroje odpovídá napětí akumulátoru.

- 1 Připojte síťový kabel k nabíjecímu přístroji a poté k síti.
- 2 Nabíjecí přístroj je v režimu chodu naprázdno. Provozní pohotovost svítí.
- 3 Podle nabíjeného akumulátoru vyberte typ charakteristiky.

Upozornění:

Výběr typu charakteristiky proveďte podle pokynů v kapitole „Nabídka Setup“ nebo přiloženém datovém listu s charakteristikami.

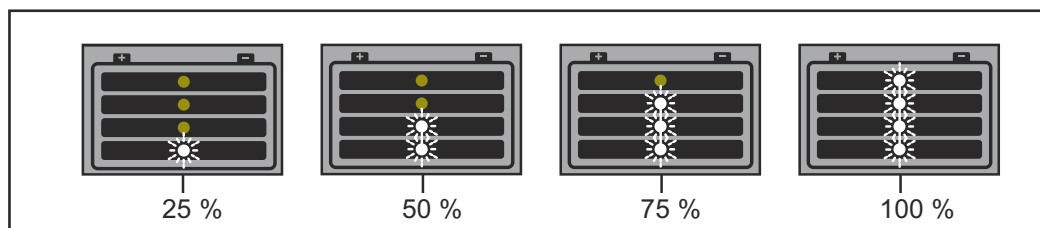
VAROVÁNÍ!

Nebezpečí v důsledku nesprávně připojených nabíjecích zástrček.

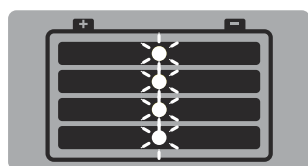
Následkem mohou být těžká poranění a materiální škody.

- ▶ Dbejte na pólově správné připojení nabíjecích kabelů a předpisové elektrické spojení s kontakty pólů akumulátoru.

- 4 U vozidel vypněte zapalování a všechny ostatní spotřebiče palubní sítě.
- 5 Propojte nabíjecí kabel (červený) s kladným pólem akumulátoru (+).
- 6 Propojte nabíjecí kabel (černý) se záporným pólem akumulátoru (-).
- 7 Nabíjecí proces se automaticky spustí po cca 2 sekundách.
- 8 Svítící kontrolky LED symbolizují stav nabití akumulátoru.



- 9 Udržovací nabíjení: V případě plně nabitého akumulátoru nabíjecí přístroj automaticky přejde na udržovací nabíjení, aby kompenzoval samovolné vybíjení akumulátoru. Akumulátor může být k nabíjecímu přístroji připojen libovolně dlouhou dobu.



Ukončení nabíjecího procesu

 **VAROVÁNÍ!**

Nebezpečí v důsledku vznícení výbušného plynu následkem jiskření při předčasném vytažení nabíjecí zástrčky.

Následkem mohou být těžká poranění a materiální škody.

- ▶ Před vytažením nabíjecí zástrčky ukončete nabíjecí proces stisknutím tlačítka Stop/Start.

-
- 1 Nabíjecí proces ukončíte stisknutím tlačítka Stop/Start.
 - 2 Odpojte nabíjecí kabel (černý) od záporného pólu akumulátoru (-).
 - 3 Odpojte nabíjecí kabel (červený) od kladného pólu akumulátoru (+).

Pokud jsou nabíjecí kontakty rozpojené, automatické rozpoznání chodu na prázdko zajistí, aby nabíjecí kontakty byly bez napětí.

Přerušeni nabíjecího procesu

UPOZORNĚNÍ!

Nebezpečí při vytažení nebo odpojení nabíjecího kabelu během nabíjecího procesu.

Následkem může být poškození přípojek a přípojného konektoru.

- ▶ Neodpojujte nabíjecí kabely během nabíjecího procesu.

-
- 1 Během nabíjecího procesu stiskněte tlačítko Start/Stop.
 - Nabíjecí proces bude přerušeno.
 - Kontrolka **provozní pohotovosti** bliká.
 - 2 Chcete-li pokračovat v nabíjení, znovu stiskněte tlačítko Start/Stop.

Nabídka Setup

Všeobecné informace V nabídce Setup vyberte typ charakteristiky podle nabíjeného akumulátoru nebo na základě požadavku, podle příloženého datového listu s charakteristikami.

Vstup do nabídky Setup

Upozornění:

Nepřipojujte nabíjecí kabel k akumulátoru.

Po připojení nabíjecí zástrčky již nelze provést výběr typu charakteristiky.

- 1 Připojte síťový kabel k nabíjecímu přístroji a poté k síti.
- 2 Nabíjecí přístroj běží naprázdno – kontrolka provozní pohotovosti svítí.
- 3 Nabídku Setup vyvoláte stisknutím tlačítka Start/Stop na dobu cca 10 sekund.
- 4 Kontrolka provozní pohotovosti zhasne. Nabíjecí přístroj se nachází v režimu Setup. Nastavený typ charakteristiky se zároveň zobrazí na displeji.



Výběr typu charakteristiky

- 1 Stisknutím tlačítka Start/Stop vyberte typ charakteristiky dle příloženého datového listu s charakteristikami.
- 2 Pokud během následujících 10 sekund nedojde k žádnému dalšímu výběru, bude zvolený typ charakteristiky uložen.

Upozornění:

Během těchto 10 sekund nepřipojujte žádný akumulátor.

Další postup naleznete v kapitole „Nabíjení akumulátoru“.



- 3 Kontrolka provozní pohotovosti svítí. Nabíjecí přístroj je s nově zvoleným typem charakteristiky automaticky připraven pro další nabíjecí proces.

Diagnostika a odstraňování závad

Bezpečnost

VAROVÁNÍ!

Nebezpečí úrazu elektrickým proudem.

Následkem mohou být těžká zranění nebo smrt.

- ▶ Před otevřením přístroje:
- ▶ Odpojte přístroj od sítě.
- ▶ Přerušete spojení přístroje s akumulátorem.
- ▶ Opatřete přístroj srozumitelným štítkem s varováním před opětovným zapojením.
- ▶ Pomocí vhodného měřicího přístroje se ujistěte, že elektricky nabitě díly (např. kondenzátory), jsou vybité.

VAROVÁNÍ!

Nebezpečí nedostatečného připojení ochranného vodiče.

Následkem mohou být těžká poranění nebo materiální škody.

- ▶ Šrouby pláště představují vhodné spojení ochranného vodiče pro uzemnění pláště, a proto nesmějí být v žádném případě nahrazeny jinými šrouby bez spolehlivého propojení s ochranným vodičem.

Bezpečnostní zařízení

Kontrolka provozní pohotovosti bliká, kontrolka poruchy bliká:



Příčina: Závada sítě - síťové napětí mimo oblast tolerance.

Odstranění: Přezkoušení podmínek sítě.

Kontrolka provozní pohotovosti svítí, kontrolka poruchy bliká:



Příčina: Zkrat nabíjecí zástrčky nebo nabíjecího kabelu. Rozpoznání zkratu je aktivní.

Odstranění: Přezkoušení nabíjecích kabelů, kontaktů a pólů akumulátoru.

Příčina: Přepětí nebo podpětí akumulátoru.

Odstranění: Volba správné nabíjecí charakteristiky / funkce nebo nastavení správného napětí akumulátoru.

Kontrolka provozní pohotovosti svítí, kontrolka poruchy svítí:



Příčina: Přepólované nabíjecí vedení. Reakce ochrany proti přepólování.

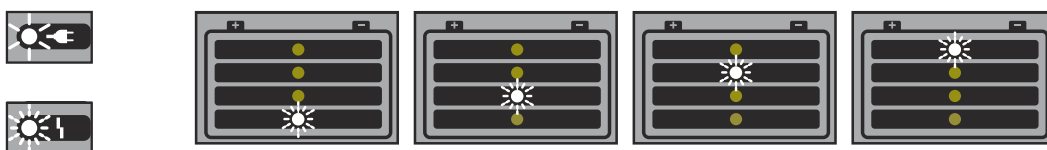
Odstranění: Správné připojení akumulátoru.

Přístroj se v průběhu nabíjení vypne:

Příčina: Příliš vysoká okolní teplota. Ochrana proti přehřátí je aktivní.

Odstranění: Nechte přístroj vychladnout. Přístroj bude automaticky pokračovat v nabíjení, jakmile vychladne. Pokud ne, kontaktujte odborný servis.

Chyba nabíjení

Kontrolka provozní pohotovosti svítí, kontrolka poruchy bliká, kontrolka stavu nabití 1/2/3/4 bliká

Příčina: Překročení doby v příslušné fázi nabíjení nebo příliš vysoká kapacita akumulátoru.

Odstranění: Volba správného typu charakteristiky dle přiloženého datového listu s charakteristikami nebo opakování nabíjecího procesu.

Příčina: Vadný akumulátor (zkrat článků, silná sulfatace).

Odstranění: Přezkoušení, popř. výměna akumulátoru.

Příčina: Reakce volitelného externího snímače teploty při příliš nízké nebo vysoké teplotě.

Odstranění: Nechte akumulátor vychladnout, popř. jej nabíjete v klimaticky vhodné místnosti.

Technické údaje

Selectiva 1 kW

Síťové napětí (+/- 15 %)	~230 V
Frekvence sítě	50/60 Hz
Síťové jištění	16 A
Zpětný proud akumulátoru	< 1 mA
Spotřeba v pohotovostním režimu	max. 1,7 W
Třída ochrany	I
Max. přípustná síťová impedance Z_{max} na PCC	žádná
Třída EMC	A
Rozměry D x Š x V	247 x 162 x 88 mm (9.72 x 6.38 x 3.46 in.)
Hmotnost (bez kabelů) 1020 1030 2010 2015 2020 2032 2040	2,1 kg (4.63 lb.) 2,2 kg (4.85 lb.)
Chlazení 1020 1030 2010 2015 2020 2032 2040	Konvekce Konvekce a ventilátor
Provozní teplota (>30 °C / >86 °F derating)	-20 °C až +40 °C (-4 °F až 104 °F)
Skladovací teplota	-40 °C až +85 °C (-40 °F až 185 °F)
Relativní vlhkost vzduchu	maximálně 85 %
Maximální nadmořská výška	2000 m (6561 ft.)
Krytí	IP 40
Certifikace	viz výkonový štítek
Kryt	A1
Výrobová norma	IEC 60068-2-27 (šok) IEC 60068-2-29 (náraz) IEC 60068-2-64 (vibrace) EN 60335-1 EN 60335-2-29 EN 61000-3-2 EN 61000-6-2 (EN 61000-4-2, EN 61000-4-3, EN 61000-4-4, EN 61000-4-5, EN 61000-4-6, EN 61000-4-11) EN 61000-6-4 (třída A)

Specifické údaje přístrojů

Přístroj	Síťový proud max.	Efektivní výkon max.	Jmenovité výstupní napětí	Rozsah výstupního napětí	Výstupní proud
1020	2,3 A	315 W	12 V DC / 6 článků	2 V až 16,8 V DC	20 A při 14,4 V DC

Specifické údaje přístrojů					
Přístroj	Síťový proud max.	Efektivní výkon max.	Jmenovité výstupní napětí	Rozsah výstupního napětí	Výstupní proud
1030	2,9 A	420 W	12 V DC / 6 článků	2 V až 16,8 V DC	30 A při 13,5 V DC
2010	2,3 A	340 W	24 V DC / 12 článků	2 V až 33,6 V DC	10 A při 28,8 V DC
2015	2,7 A	410 W	24 V DC / 12 článků	2 V až 33,6 V DC	15 A při 24 V DC
2020	4 A	650 W	24 V DC / 12 článků	2 V až 33,6 V DC	20 A při 28,8 V DC
2032	7,6 A	1030 W	24 V DC / 12 článků	2 V až 33,6 V DC	32 A při 28,8 V DC
2040	7,7 A	1120 W	24 V DC / 12 článků	2 V až 33,6 V DC	35 A při 28,8 V DC



Fronius International GmbH

Froniusstraße 1
4643 Pettenbach
Austria
contact@fronius.com
www.fronius.com

At www.fronius.com/contact you will find the contact details
of all Fronius subsidiaries and Sales & Service Partners.