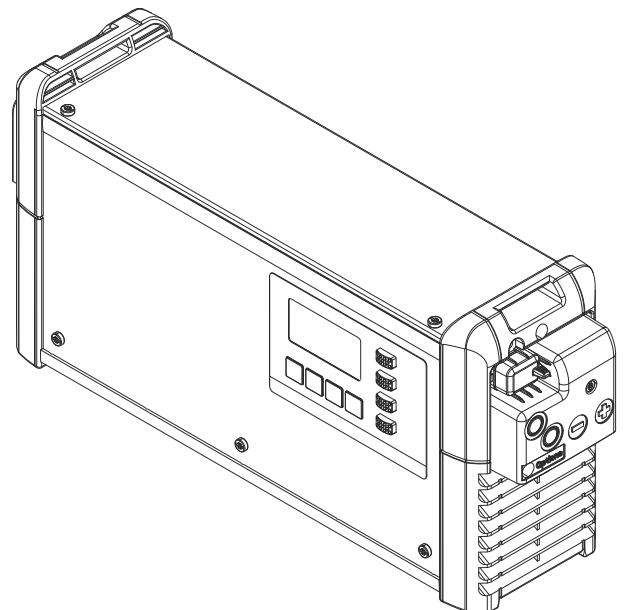


# Operating Instructions

Selectiva 4.0  
2 - 3 kW



ZH | 操作说明书





# 目录

安全规范	5
一般规定	5
安全标志说明	5
环境条件	5
电源连接	6
电网和充电电流造成的危险	6
酸、气体和蒸汽造成的危险	6
使用蓄电池的一般信息	6
人员防护	7
正常操作中的安全措施	7
EMC 设备分类	7
EMC 措施	7
数据备份	7
保养	7
维护与维修	7
运营公司的义务	8
安全检查	8
设备标识	8
处置	8
版权	8
功率等级	9
概要	9
2 kW	9
3 kW	9
一般信息	10
设备设计方案	10
预期用途	10
供货范围	11
电源连接	11
充电电缆	11
正确敷设电源线/充电电缆	12
设备上的警告标识	12
设备内部的警告通知	13
材料中的关注物质表	14
场地选择和壁挂安装	16
安装规定	16
壁挂和底板安装	17
操作元件和接口	20
操作控件和接口	20
2 kW 选件插头的引脚分配	22
3 kW 选件插头的引脚分配	23
控制面板	24
电池充电	26
首次投入使用	26
开始充电过程	27
暂停充电过程	29
结束充电过程	29
显示屏	31
显示模式概述	31
标准模式	32
标准模式	32
统计模式	33
统计模式	33
历史模式	34
历史模式	34
配置模式	36
配置模式下的设置选项概述	36
进入配置模式	36
退出配置模式	37
配置模式下的 USB 模式	39

USB 模式.....	39
配置模式下的充电设置.....	41
充电设置概览.....	41
电解质循环.....	41
由温度决定的充电.....	42
均衡充电.....	43
延迟.....	43
日历.....	44
特殊充电.....	46
“机会充电”特殊功能.....	46
直流连接.....	47
配置模式下的其他功能.....	48
其他功能概述.....	48
TagID.....	48
触点温度监测.....	48
电解质循环.....	49
Gateway Link.....	49
Cool Bat Guide Easy.....	49
选项框.....	49
状态输出.....	49
“蓝色 LED”指示灯的设置.....	50
外部启动/停止.....	50
补水指示灯.....	51
遥控系统.....	51
配置模式中的常规设置.....	52
常规设置概览.....	52
单位.....	52
充电电缆设置.....	52
交流电流极限.....	53
代码.....	53
USB 时间间隔.....	53
重置设置.....	54
重置设置.....	54
可用选件概述.....	55
安全标识.....	55
3 kW 电解质循环.....	55
外部启动/停止.....	57
由温度决定的充电.....	57
壁挂托架和底板托架.....	57
LED 灯条.....	57
空气滤清器.....	57
“移动”套件.....	57
触点温度监测.....	57
选项框.....	58
Cool Bat Guide Easy.....	58
网关.....	58
Gateway Link.....	58
TagID.....	59
TagID 链接.....	59
安装板.....	60
状态代码.....	61
状态代码.....	61
技术数据.....	66
Selectiva 2 kW.....	66
Selectiva 3 kW.....	67

# 安全规范

## 一般规定

本设备根据尖端技术制造而成，且符合公认安全标准。任何方式的操作或使用不当，均可能导致：

- 操作人员或第三方严重或致命伤害
- 设备损坏以及运营公司的其它物资损失
- 设备工作效率低下

所有调试、操作、维修和保养设备的人员必须：

- 具备适当的资格
- 已完整阅读并严格遵守这些操作说明书

无论何时使用设备，均须随身携带操作说明书。除此之外，还必须遵守与事故预防和环境保护相关的所有适用的当地规则和法规。

设备上的所有安全和危险警告标识：

- 必须清晰可读
- 必须完好无损
- 不得擅自移位
- 不得被覆盖、粘贴或刷涂

有关设备上安全和危险警告标志的位置，请参阅设备操作说明书中标题为“一般信息”的章节。

开启设备前，请排除可能降低安全性的所有故障。

**这关乎您的人身安全！**

## 安全标志说明

 **警告！**

表示存在直接危险。

- ▶ 若不予以避免，将导致死亡或严重的人身伤害。

 **危险！**

表示存在潜在危险的情况。

- ▶ 若不予以避免，可能会导致死亡或严重的人身伤害。

 **小心！**

表示可能导致财产损失或人身伤害的情况。

- ▶ 若不予以避免，可能会导致轻微的人身伤害和/或财产损失。

 **注意！**

表示可能会导致不良后果及设备损坏。

## 环境条件

在规定区域之外操作或储存设备属于违反指定用途行为。对于不当使用所导致的任何损失，制造商概不负责。

有关许可环境条件的确切信息，请参阅“技术数据”章节。

---

## 电源连接

具有高额定值的设备可能会因其电流消耗而影响电网的供电质量。

这可能会在以下几个方面对许多设备类型造成影响：

- 连接限制、关于最大允许电网阻抗的要求<sup>\*)</sup>或
- 关于最小所需短路功率的标准<sup>\*)</sup>。

<sup>\*)</sup>二者均关于与公共电网连接的接口  
请参阅“技术数据”

在这种情况下，操作人员或使用该设备的人员应检查设备是否允许连接，并在适当情况下与电网运营商就此事进行沟通。

**重要！** 确保电源连接安全接地。

---

## 电网和充电电流造成的危险

使用蓄电池充电器可能带来许多危险，例如：

- 电网和充电电流导致的电气危险。
- 危险的电磁场可能对带心脏起搏器的人造成死亡风险。

电击可能致命。每次电击都有死亡危险。为防止操作过程中的电击：

- 请勿触摸设备内外的任何带电装备部件。
- 切勿触摸蓄电池极。
- 请勿使充电电缆或充电端子发生短路。

所有电缆和引线必须连接牢固、完好无损、绝缘且尺寸适当。如果电缆或引线出现连接松动、烧焦、受损或尺寸过小等情况，必须立即由授权专家进行维修。

---

## 酸、气体和蒸汽造成的危险

蓄电池包含对眼睛和皮肤有害的酸性液体。此外，给蓄电池充电会产生有害健康的气体和蒸汽，且在某些情况下极易爆炸。

请仅在通风良好的房间使用蓄电池充电器，以防止爆炸性气体累积。如果通过自然或人工通风保证氢气浓度低于 4%，则蓄电池充电间不存在爆炸风险。

充电期间，需确保蓄电池和蓄电池充电器之间的最小距离为 0.5 m (19.69 in.)。使蓄电池远离潜在火源，例如火焰、明火等。

在充电过程中，切勿断开蓄电池（如充电端子）。

切勿吸入蓄电池产生的气体和蒸汽，并确保有充足的新鲜空气供应。

切勿在蓄电池上放置任何工具或具有传导性的金属，以防止短路。

切勿让电解酸性液体接触眼睛、皮肤或衣服。穿戴护目镜和合适的防护服。如有酸液溅出，立即用清水彻底冲洗，必要时咨询医生。

---

## 使用蓄电池的一般信息

- 避免蓄电池脏污和机械损坏。
- 将已充电蓄电池存放在阴凉房间。最低自放电发生在约 +2 °C (35.6 °F)。
- 参考蓄电池制造商的规范或每周进行目视检查，以确保蓄电池充满酸液（电解质），达到最高标记。
- 如果出现以下情况，请勿开始操作设备，或立即停止操作，并请授权专家检查蓄电池：
  - 可能由于存在缺陷而引起的酸性液体液位高低不均或各电池中的耗水量增多
  - 蓄电池加热到不允许的程度，即超过 55 °C (131 °F)

---

## 人员防护

操作期间，确保人员，尤其是儿童远离设备和工作区域。然而，若附近有人，则必须：

- 告知他们所有危险（有害酸液和气体、电网和充电电流造成的风险等）。
- 提供合适的保护装置。

在您离开工作区域前，请确保在您不在场时不会造成人员伤害或财产损失。

---

## 正常操作中的安全措施

带有保护接地线的设备在操作时必须采用带有保护接地线的电网和带有保护接地线触点的插座。如果所操作设备未采用带有保护接地线的电网或带有保护接地线触点的插座，这将被视为重大过失。对于不当使用所导致的任何损失，制造商概不负责。

---

只能操作防护等级符合功率铭牌所示要求的设备。

---

如果设备损坏，切勿调试设备。

---

电工必须定期对电网和设备电源线进行检查，以确保保护接地线正常工作。

---

未完全发挥作用的安全装置和有缺陷的部件必须在装置启动前由授权专家进行维修。

---

切勿略过或禁用保护装置。

---

安装后需要一个可自由接触的电源插头。

---

## EMC 设备分类

排放等级 A 级设备：

- 仅为在工业环境中使用而设计。
  - 会在其他区域造成传导和发射干扰。
- 

排放等级 B 级设备：

- 符合住宅区及工业区的排放标准。其也适用于由公共低压电网供电的住宅区。
- 

根据功率铭牌或技术数据对 EMC 设备进行分类。

---

## EMC 措施

在某些情况下，即使某一设备符合标准的排放限值，它仍可能影响到其设计应用区域（例如，当同一位置存在敏感性装置或设备的安装地点附近设有无线电或电视接收机时）。此时，运营公司必须采取适当措施来整顿这种局面。

---

## 数据备份

关于数据安全，用户有责任：

- 备份对出厂设置所做的任何更改
  - 保存并存储个人设置
- 

## 保养

每次启动前，检查电源插头、电源线、充电电缆和充电端子是否损坏。  
如果设备上积有灰尘，请使用软布清洁设备外壳表面，并且只能使用无溶剂清洁剂。

---

## 维护与维修

维护和维修工作只能由获得许可的人员执行。只能使用原装备件和磨损件（此要求同样适用于标准件）。无法保证外购件在设计和制造上都符合对其所提要求，或者无法保证其符合安全要求。

---

未经制造商允许，切勿擅自改装、安装或改造。

---

---

## 运营公司的义务

运营公司只能允许以下人员使用本设备：

- 熟悉基本的职业安全和事故防范规定，并接受过设备操作的培训，
- 已阅读并理解本操作说明书，尤其是“安全规程”部分，并已签字确认，
- 且已根据工作结果的要求接受培训。

---

必须定期检查人员的安全意识工作。

---

## 安全检查

制造商建议，至少每 12 个月对设备进行一次安全检查。

---

当出现以下情况时，安全检查只能由取得相应资质的电工完成

- 进行任何改造后
- 安装任何附件或进行任何改装后
- 进行维修、保养和维护后
- 至少每十二个月一次

---

安全检查时请遵循相应的国家与国际标准及指令。

---

有关安全检查的更多详细信息，可从服务中心获得。他们会根据您的要求为您提供任何可能需要的文档。

---

## 设备标识

带有 CE 标识的设备符合适用指南的基本要求。

---

带有 EAC 合格标记的设备符合俄罗斯、白俄罗斯、哈萨克斯坦、亚美尼亚和吉尔吉斯斯坦相关标准的要求。

---

## 处置

废弃的电气和电子设备必须单独收集，并按照欧洲指令和国家相关法律法规以无害于环境的方式回收。使用过的设备必须归还经销商或送入当地授权的收集和处理系统。对使用过的设备进行适当处理可促进材料资源的可持续循环利用。否则可能会导致潜在的健康/环境影响。

### 包装材料

单独收集。检查您所在城市的规定。减小包装盒容积。

---

## 版权

本操作说明书的版权仍归制造商所有。

---

文字和插图在印刷时准确无误。伏能士保留更改的权利。无论何种状况，操作说明书中的内容均不能作为购买方进行任何索赔的依据。若您有任何改进建议，或向我们指出本操作说明书存在的任何错误，我们将不胜感激。

---



# 功率等级

---

**概要**                      功率等级的 kW 信息与外壳设计有关，与设备的实际输出并无直接关联。

---

**2 kW**                      Selectiva  
2040/2050/2060/2070  
4020/4035

---

**3 kW**                      Selectiva  
2080/2100/2120  
4045/4060

# 一般信息

## 设备设计方案

24 V 和 48 V 蓄电池的单相蓄电池充电器采用智能充电技术。有源逆变技术结合 Ri 充电工艺，能够适应蓄电池的需要，仅在必要时对其进行充电。

该项技术采用了符合业内标准的坚固外壳。紧凑的设计能够满足所有安全标准要求、减小所需空间并对部件起保护作用，从而延长其使用寿命。

该设备配备有图形显示屏、集成的数据记录仪、全新的接口以及其他选件，这些装备足以应对未来的技术发展趋势。

## 预期用途

该蓄电池充电器专用于为下列蓄电池充电。任何其他用途都将视为“不符合预期用途”。对于因此类不当使用所导致的任何损失，制造商概不负责。预期用途亦指

- 遵守本操作说明书中的所有操作说明
- 定期检查电源线和充电电缆

### 危险!

**为干电池（一次电池）和非可充电蓄电池充电时存在危险。**

蓄电池泄漏可能导致严重的人身伤害和财产损失。

- ▶ 仅为下列型号的蓄电池充电。

### 危险!

**为不合适的蓄电池充电存在危险。**

气体逸出、着火或爆炸可能会导致严重的人身伤害和财产损失。

- ▶ 只能将蓄电池连接至类型、电压和电容与蓄电池相匹配且设置对应的蓄电池充电器。

本蓄电池充电器适用于为铅酸蓄电池、镍镉蓄电池和锂离子蓄电池充电。

- Pb-湿式蓄电池（PzS、GiS 等）：  
带通气孔并具有液体电解质的铅酸蓄电池。
- Pb-胶体蓄电池（PzV、GiV 等）：  
具有固体电解质的阀控式密封铅酸蓄电池 (VRLA)（胶体或羊毛）。
- 镍镉蓄电池：  
带液体电解质的通气式或密封式镍镉蓄电池。
- Pb-CSM-湿式蓄电池（铜拉伸金属）：  
带液体电解质的通气式铅酸 CSM 蓄电池。
- 铅晶体蓄电池：  
EVFJ/CNFJ 型铅晶体电池。
- PzQ 蓄电池：  
用于重型应用。

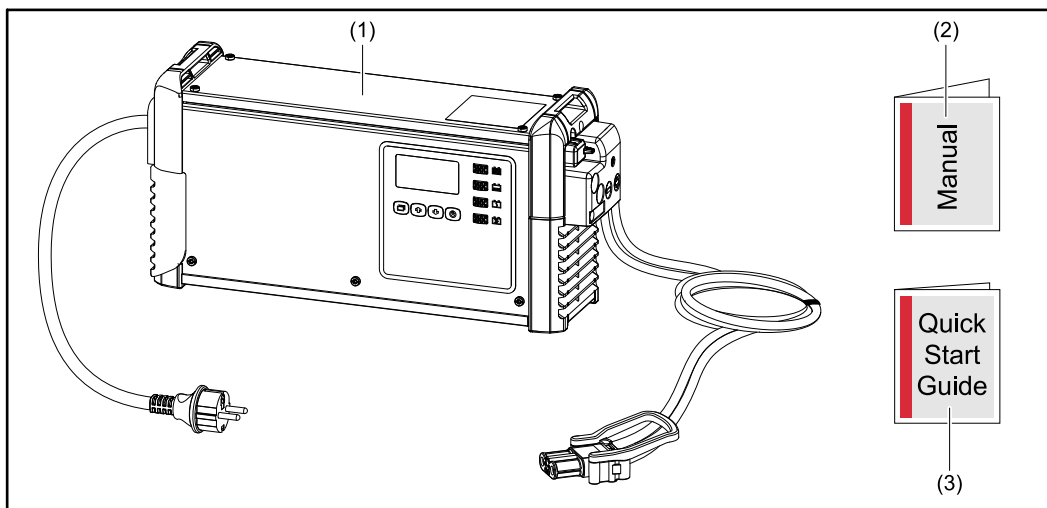
只有经过认证、内在安全的电池才可以为锂离子蓄电池充电。

锂离子蓄电池充电时，必须使用专门为电池设计的客户特性。电池充电器中未预装锂离子蓄电池的标准充电过程。

- 锂离子蓄电池类型：  
LFP（锂铁磷）、LTO（锂钛氧）、NMC（镍钴锰）、NCA（镍钴铝）、NCO（镍钴氧）、LMO（锂锰氧）、LCO（锂钴氧）。

必须正确处理设备才能使其正常运行。切勿在设备使用期间拉扯电缆。

## 供货范围



- (1) 蓄电池充电器
- (2) 操作说明书
- (3) 快速入门指南

## 电源连接

### 危险!

#### 焊接电流存在危险。

此时可能导致严重的人员伤亡。

- ▶ 在开始工作之前，关闭所有相关的设备和部件，并将它们同电网断开。
- ▶ 保护好所有相关设备和部件以防意外重启。

### 危险!

#### 误操作及工作不当时存在危险。

此时可能导致严重的人身伤害和财产损失。

- ▶ 仅接受过培训且有资质人员方可执行本文档中所述的全部操作和功能。
- ▶ 阅读并理解本文档。
- ▶ 阅读并理解有关系统组件的所有操作说明书，尤其是安全规程。

### 危险!

#### 电源故障或电量不足时存在危险。

此时可能导致严重的人身伤害和财产损失。

- ▶ 请务必遵守“技术数据”中详细说明了电源要求。

## 充电电缆

### 危险!

#### 充电插头断开不当会有火花飞溅的危险。

此时可能导致严重的人身伤害和财产损失。由此产生的火花可能会点燃充电过程中形成的充电气体，进而引发火灾或爆炸。

- ▶ 通过蓄电池充电器结束充电过程，在充电电缆冷却后，将其缠绕起来，或者如果可能，将其放在电缆支架上。

## 正确敷设电源线/充电电缆

### ⚠ 危险!

#### 散放充电电缆时存在危险。

此时可能导致严重的人身伤害和财产损失。相关人员可能会被拔掉的松散电缆缠住或绊倒。

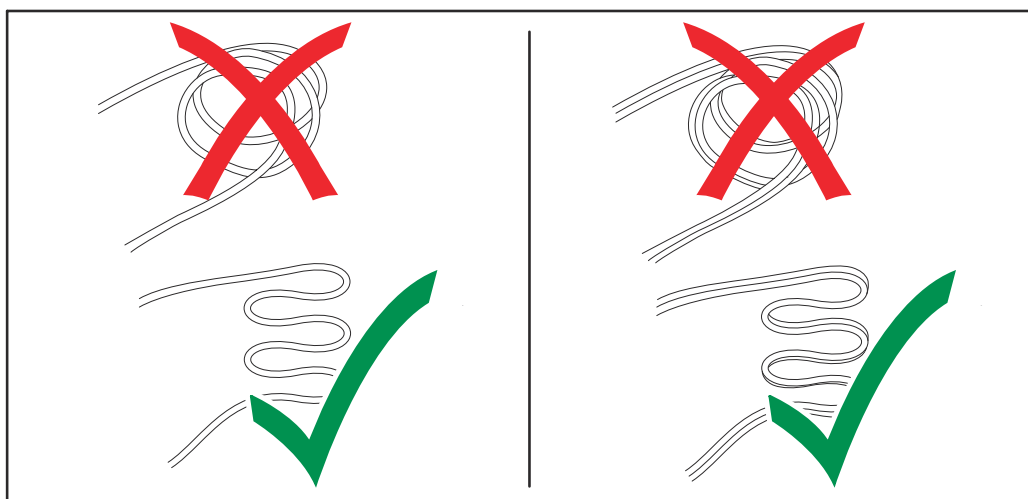
- ▶ 请妥善安置充电电缆，以防相关人员被电缆绊倒或缠住。

### ⚠ 小心!

#### 电源线/充电电缆敷设不当会导致过热危险。

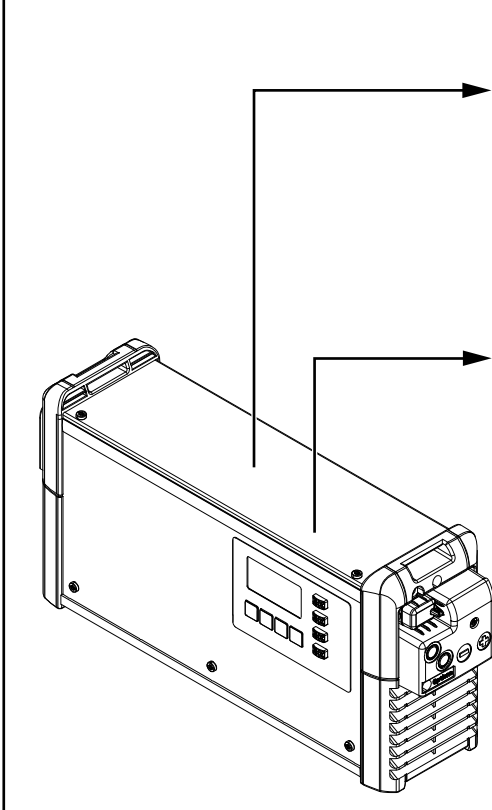
有损坏电源/充电电缆的风险。

- ▶ 电源线/充电电缆只能由合格电工进行更换。
- ▶ 布置电源/充电电缆时不得缠绕。
- ▶ 电源/充电电缆上不得有覆盖物。
- ▶ 长度超过 5 m (16 ft. 4.85 in.) 的充电电缆须单独布置（不得捆绑）。
- ▶ 长度超过 5 m (16 ft. 4.85 in.) 的充电电缆，表面温度可能会升高（小心注意过热表面）。
- ▶ 尤其在以下情况下，请特别注意充电电缆的表面温度不超过 80 °C (176 °F):
  - 环境温度大于等于 30 °C (86 °F)
  - 充电电缆截面积大于等于 95 mm<sup>2</sup>
  - 充电电缆长度大于等于 5 m (16 ft. 4.85 in.)



## 设备上的警告标识

蓄电池充电器上配有大量安全标识。不得擅自清除或覆盖这些安全标识。



**WARNING - FIGYELMEZTETÉS - 警告**

**EN** Always stop charging before you disconnect the charging cable!  
Explosive gases. Prevent flames and sparks.  
Provide adequate ventilation during charge!

**HU** A töltési folyamatot minden esetben állítsa le, mielőtt kihúzza a töltőkábelt!  
Robbanásveszélyes gázok. Nyílt láng és szikra kerülendő.  
A töltés során gondoskodjon elegendő frisslevegő-bevezetésről!

**ZH** 务必在断开充电引线前停止充电过程。  
避免气体爆炸、明火和火星。  
充电期间应确保足够的新鲜空气供应量。

www.fronius.com		xxxxxxx 充电器 Selectiva x.0 xxxx xkW
		Part No.: 4,010,xxx
		Ser. No.: xxxxxxxx
	U <sub>AC</sub> nom. 1~ NPE 230V 50/60Hz	
	I <sub>AC</sub> max. xxA	
	P <sub>AC</sub> max. xxxkW	
	U <sub>DC</sub> nom. xxV	
	I <sub>DC</sub> max. xxA	
IP21		防护等级 I
企业名称: 奥地利伏能士焊接技术国际有限公司		XXXX
制造商地址: Froniusstrasse 1, 4643 Pettenbach, Austria		
生产厂地址: Kirchenplatz 19, 4643 Pettenbach, Austria		

- 旧设备应按照安全规程而非作为普通生活垃圾处理。
- 使蓄电池远离潜在火源，例如火焰、火花、明火等。
- 存在爆炸危险！蓄电池充电期间会产生爆鸣气体。
- 电解酸性液体具有腐蚀性，因此应防止其接触眼部、皮肤或衣物。
- 充电期间应确保足够的新鲜空气供应量。
- 只有在完整阅读操作说明书后，才能使用功能。

### 设备内部的警告通知

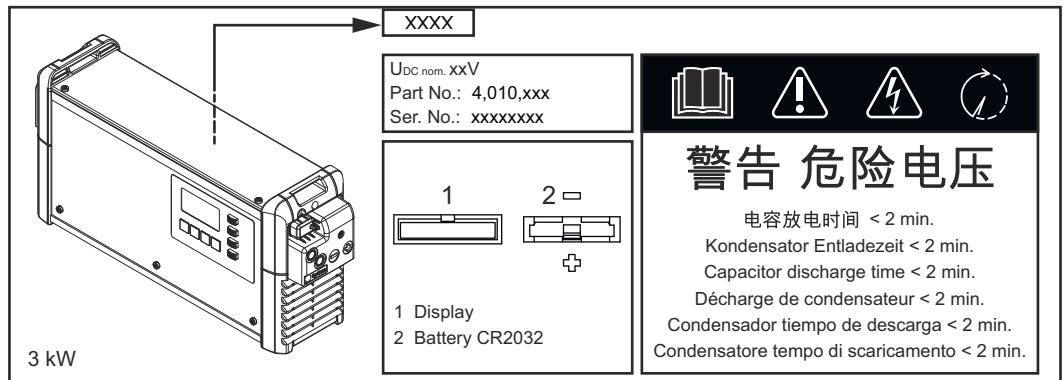
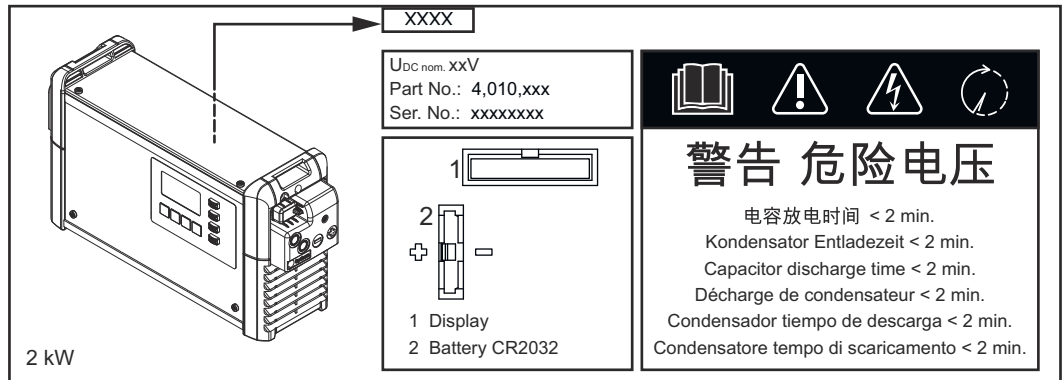
#### 危险!

#### 存在触电危险。

此时可能导致严重的人员伤亡。

- ▶ 设备外壳只能由经制造商培训的技术服务人员打开。
- ▶ 在打开外壳以进行任何工作前，必须断开设备与电源的连接。必须使用适当的测量仪表来确保带电部件（例如电容器）完全放电。
- ▶ 使用易于辨认和理解的警告标志，以确保在完成所有操作后将设备重新连接至主电源。

设备内部:



材料中的关注物质表

部件名称	有害物质					
	铅 (Pb)	汞 (Hg)	镉 (Cd)	六价铬 (Cr(VI))	多溴联苯 (PBB)	多溴二苯醚 (PBDE)
螺母 M4x12	x	o	o	o	o	o
螺母 M4x0,8 galv	x	o	o	o	o	o
垫圈 125 A 6 MS C	x	o	o	o	o	o
垫圈 125 A 10 MS C	x	o	o	o	o	o
垫圈 125 A 8 MS C	x	o	o	o	o	o
电流端子 HN1205M	x	o	o	o	o	o
螺母 GM MS M32x1,5	x	o	o	o	o	o
螺母 GM MS M25x1,5	x	o	o	o	o	o
螺栓 M4x12 TX25MS	x	o	o	o	o	o

本表格依据 SJ/T 11364 的规定编制。

- o: 表示该有害物质在该部件所有均质材料中的含量均在 GB/T 26572 规定的限量要求以下。
- x: 表示该有害物质至少在该部件的某一均质材料中的含量超出 GB/T 26572 规定的限量要求。

# 场地选择和壁挂安装

## 安装规定

### ⚠ 危险!

#### 设备翻倒或跌落时存在危险。

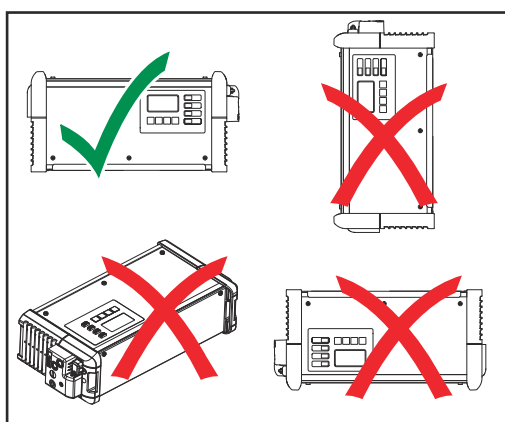
此时可能导致严重的人身伤害和财产损失。

- ▶ 请将所有系统组件稳稳地安装在平坦坚实处。
- ▶ 如果使用了底板托架或壁挂托架，请务必确保所有紧固元件均已固定就位。

本设备已根据防护等级 21 进行了测试。这表示本设备：

- 可防止直径超过 12.5 mm (0.49 in.) 的坚硬异物侵入
- 具备水滴防护（垂直落下的水滴）

可在符合防护等级 21 的干燥密闭空间内安装及操作本设备。避免接触湿气。



设备允许的操作位置为水平位置。

### 冷却空气

安装该设备时，须确保冷却空气能够畅通无阻地于壳体开口处穿流而过。空气的进气口和出气口之间，须始终留有至少 20 cm (7.87 in.) 的间隙。环境空气中不得含有：

- 过多灰尘
- 导电微粒（碳黑或金属碎屑）
- 热源
- 电解酸性液体蒸汽

冷却空气流入和流出的方式如下图中的箭头标识所示。

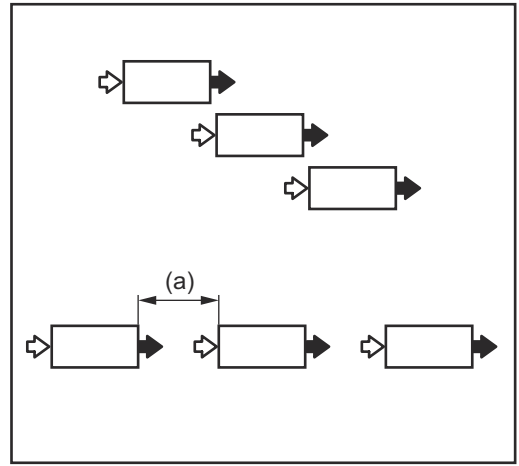
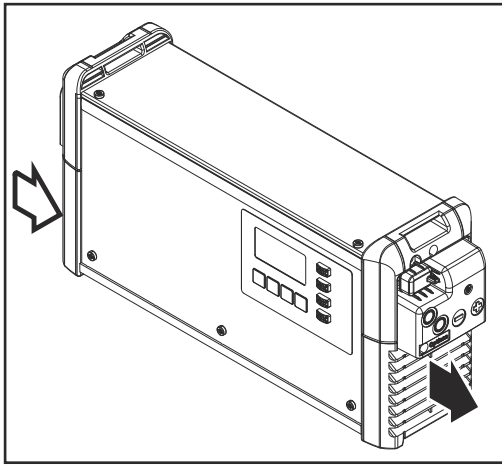
### ⚠ 小心!

#### 部分或完全覆盖进气口和出气口时存在危险。

此时可能导致财产损失。

- ▶ 多台设备的安装位置应相互交错。





如果要连续安装多台设备但不错开摆放，则设备间的距离必须为：

a) 最小间距 20 cm (7.87 in.)

## 壁挂和底板安装

### 危险!

**工作不当以及设备坠落时存在危险。**

此时可能导致严重的人身伤害和财产损失。

- ▶ 安装工作必须只能由接受过培训且有资质的人员完成。

根据基底的不同，需要使用不同的定位销和螺钉。因此，供货范围内不包含定位销和螺钉。系统安装人员负责选择合适的定位销和螺钉。

### 危险!

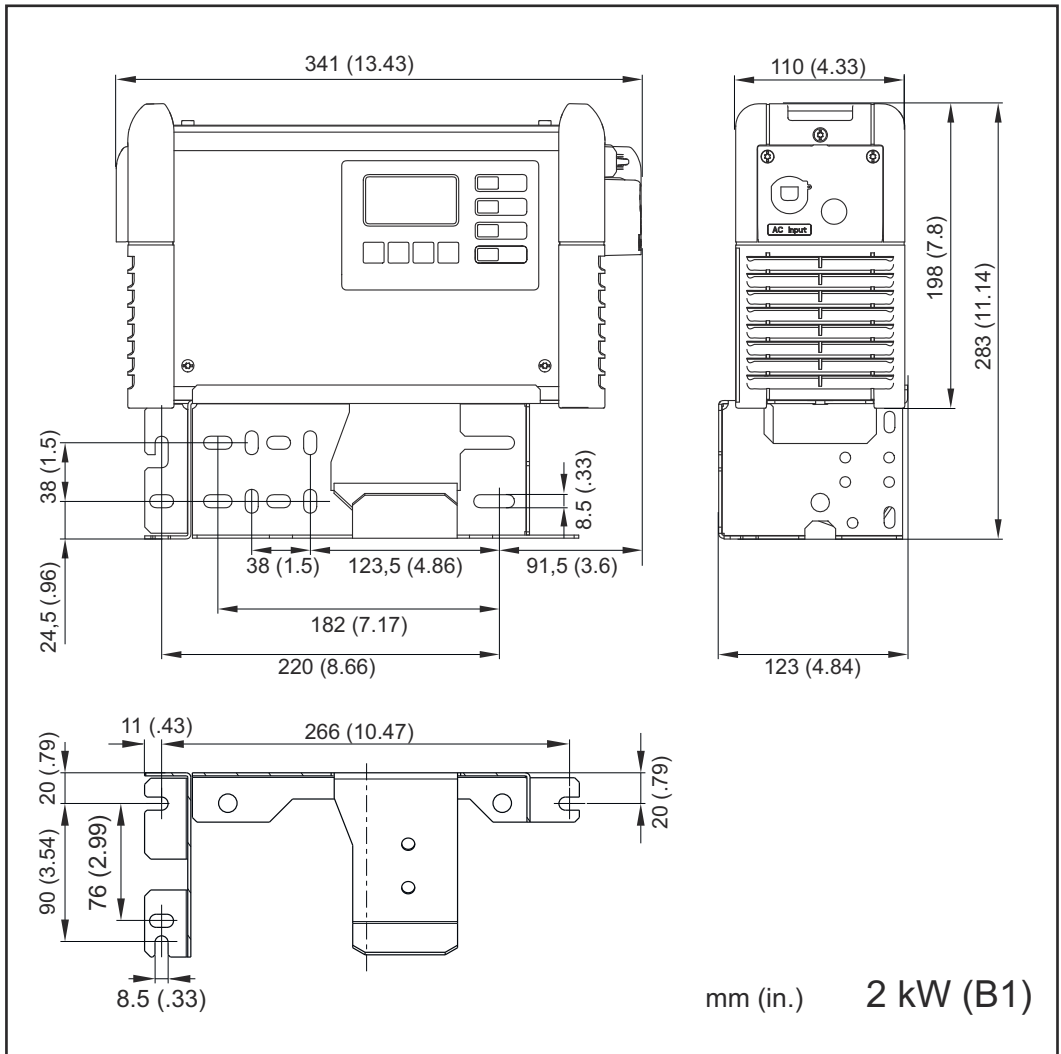
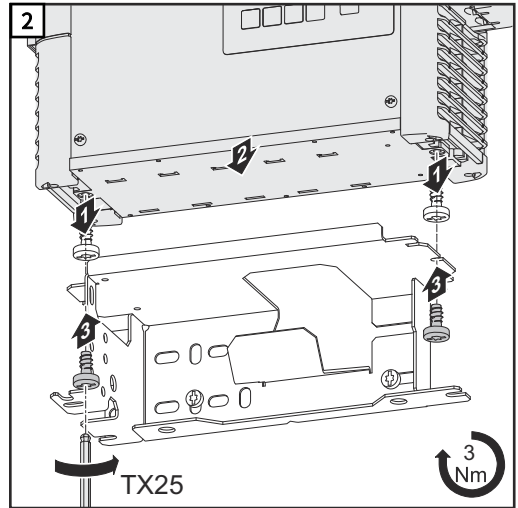
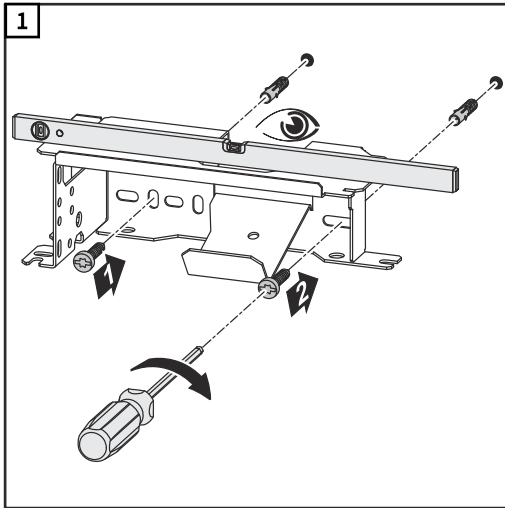
**物件倾翻或掉落时存在危险。**

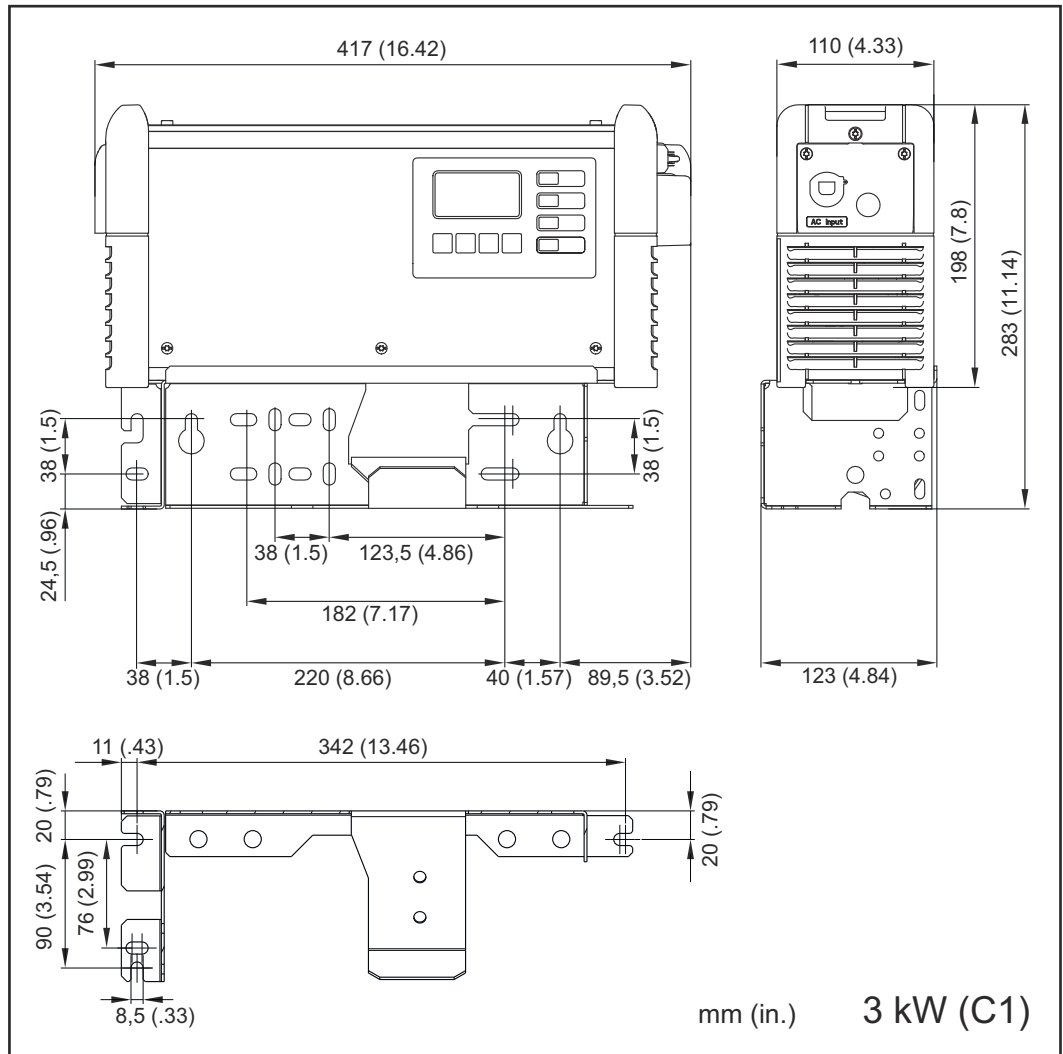
此时可能导致严重的人身伤害和财产损失。

- ▶ 此壁挂托架仅可与制造商提供的蓄电池充电器一同使用。
- ▶ 水平安装设备。
- ▶ 对于壁挂式安装，墙壁必须具有足够的承载能力。

### 壁挂托架的重量：

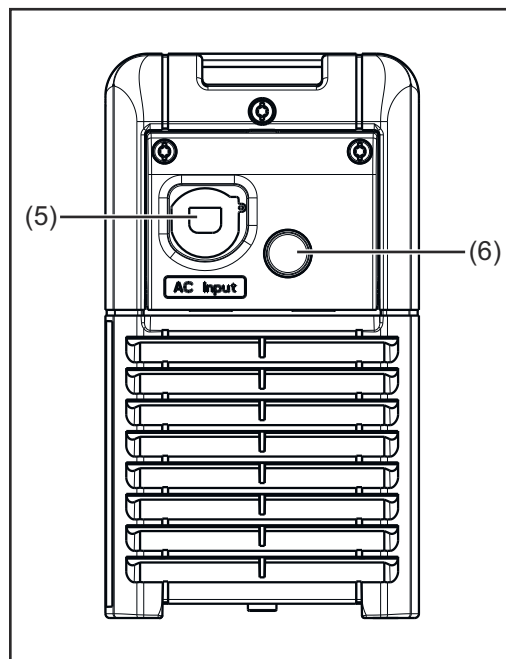
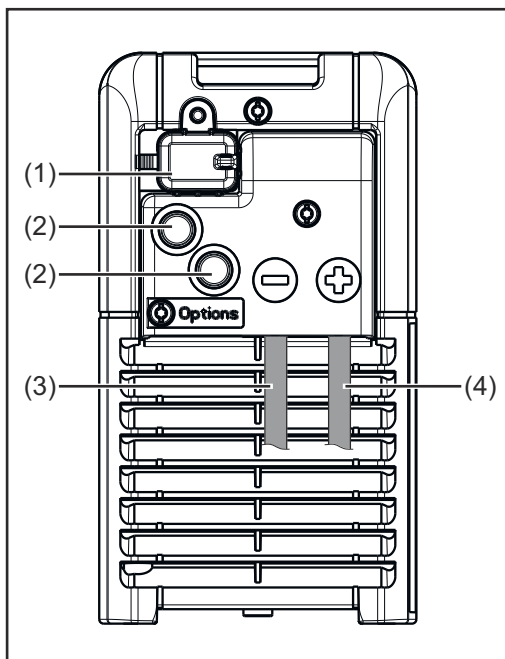
2 kW (B1)	1.10 kg (2.43 lbs.)
3 kW (C1)	1.35 kg (2.98 lb)



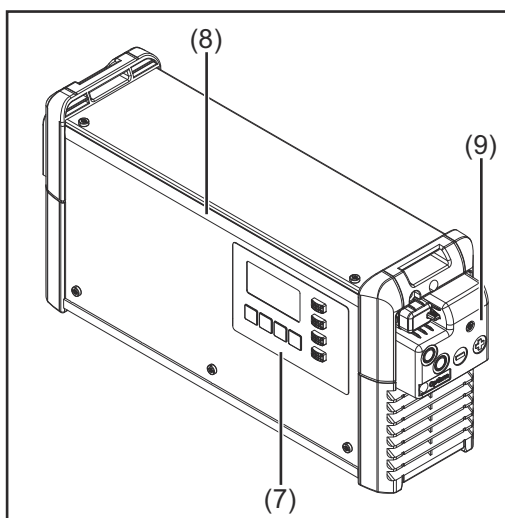


# 操作元件和接口

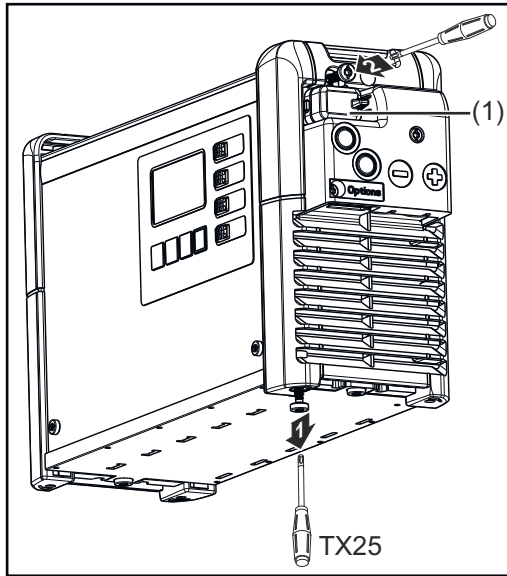
## 操作控件和接口



编号	功能
(1)	<b>USB 接口</b> 您可通过 USB 接口使用 U 盘来更新设备，并在充电过程中记录充电参数。
(2)	<b>选件接口</b>
(3)	<b>(-) 充电电缆的连接</b>
(4)	<b>(+) 充电电缆的连接</b>
(5)	<b>电源线</b>
(6)	<b>电解质循环选件的位置</b>



编号	功能
(7)	<b>控制面板</b>
(8)	<b>LED 灯条选件</b> 如“控制面板”部分所述，指示灯将根据充电状态以适当颜色点亮
(9)	<b>选件插头和充电电缆防护盖</b> 只有在拆除防护盖 (9) 后才能接触选件插头和充电电缆。为此，请遵循“选件”一章“安全标识”部分的警告。



可通过螺钉紧固 USB 接口的防护盖 (1)。

## 2 kW 选件插头的引脚分配

Pin	Plug Code	Plug 14p	Plug Code	Pin
13	S 1		Dete	14
11	S 2		C2 G	12
9	C1 G		13V O	10
7	C1 L		C2 L	8
5	C1 H		C2 H	6
3				4
1	- St		+ St	2

## 外壳内的 14 脚选件插头

Pin	Plug Code	Function
13	S 1	
11	S 2	
9	C1 G	CAN 1GND brown wire
		- Remote Control wire 4 - Option box, brown wire* - CBG Easy GND*
7	C1 L	CAN 1Low yellow wire
		- Option box yellow wire* - Remote Control wire 3 - CBG Easy Detect*
5	C1 H	CAN 1High green wire
		- Remote Control wire 2 - Option box, green wire*
3		
1	- St	- Temperature Controlled Charging* - External Start/Stop

Pin	Plug Code	Function
14	Dete	Detect white wire
12	C2 G	CAN 2GND brown wire
		- Temp monitoring of contacts brown wire
10	13V O	White wire
		- Remote Control wire 1 - Option box, white wire* - CBG Easy VCC* - Temp monitoring of contacts, white wire
8	C2 L	CAN 2Low yellow wire
		- Temp monitoring of contacts yellow wire
6	C2 H	CAN 2High green wire
		- Temp monitoring of contacts green wire
4		
2	+ St	- Temperature Controlled Charging* - External Start/Stop



Gateway Link\*






TagID Link\*






\* not available for Selectiva UL

### 3 kW 选件插头的引脚分配

Pin	Plug Code	Plug 14p	Plug Code	Pin
13	S 1	● ●	Dete	14
11	S 2	● ●	C2 G	12
9	C1 G	● ●	13V O	10
7	C1 L	● ●	C2 L	8
5	C1 H	● ●	C2 H	6
3		● ●		4
1	- St	● ●	+ St	2

### 外壳内的 14 脚选件插头

Pin	Plug Code	Function
13	S 1	Status 1
11	S 2	Status 2
9	C1 G	CAN 1GND brown wire 
		- Remote Control wire 4 - Option box, brown wire*° - CBG Easy GND*°
7	C1 L	CAN 1Low yellow wire 
		- Remote Control wire 3 - Option box yellow wire*° - CBG Easy Detect*°
5	C1 H	CAN 1High green wire 
		- Remote Control wire 2 - Option box, green wire*°
3		
1	- St	- Temperature Controlled Charging*° - External Start/Stop°

Pin	Plug Code	Function
14	Dete	Detect white wire 
12	C2 G	CAN 2GND brown wire 
		- Temp monitoring of contacts brown wire
10	13V O	13V Power Supply
		White wire  - Remote Control wire 1 - Option box, white wire*° - CBG Easy VCC*° - Status - Air-Puls*° - Temp monitoring of contacts, white wire°
8	C2 L	CAN 2Low yellow wire 
		- Air-Puls*° - Temp monitoring of contacts yellow wire°
6	C2 H	CAN 2High green wire 
		- Temp monitoring of contacts green wire°
4		
2	+ St	- Temperature Controlled Charging*° - External Start/Stop°



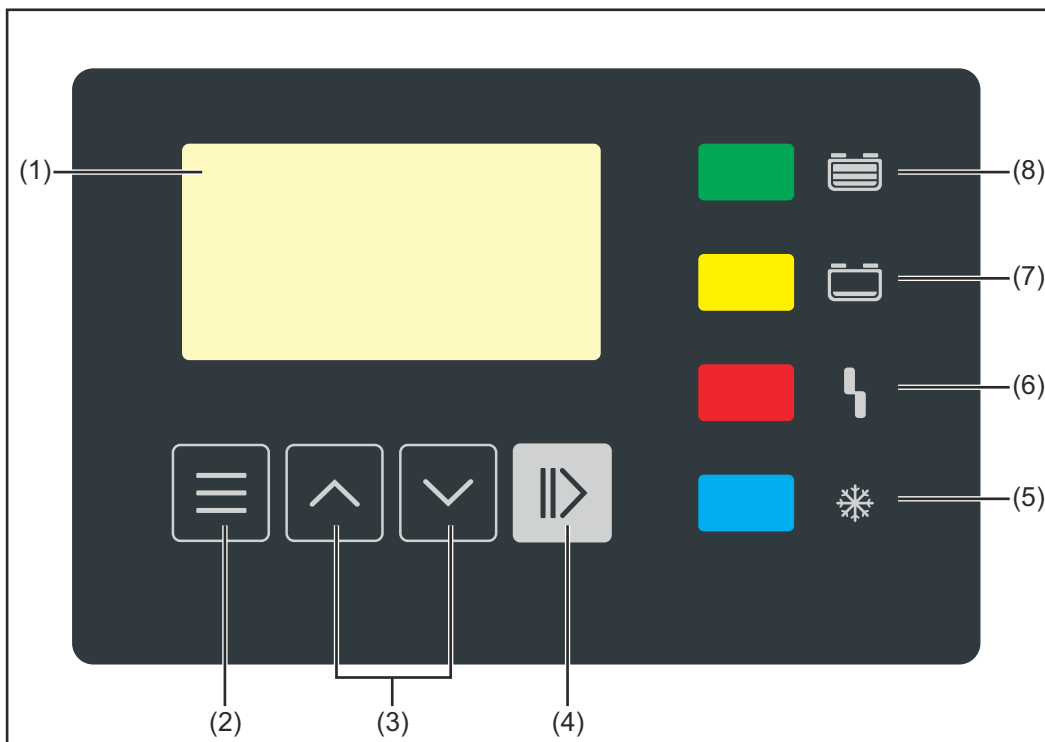
Gateway Link\*



TagID Link\*° / Battery Link\*

\* not available for Selectiva UL

° not available for SelectION



**编号 功能**

- | 编号  | 功能   |
|-----|--|
| (1) | <b>显示屏</b>   |
| (2) | <b>“菜单”按钮</b><br>选择所需菜单。<br>返回上级选项。  |
| (3) | <b>“上/下”按钮</b><br>选择所需菜单项。<br>设置所需值。   |
| (4) | <b>“暂停/开始”按钮</b><br>暂停和恢复充电过程。<br>确认菜单项或设置。  |
| (5) | <b>“蓄电池冷却”指示灯（蓝色）</b><br>表示冷却后的蓄电池已准备就绪。<br><b>持续亮起：</b> 充电结束时，已达到设置的冷却时间或蓄电池温度（视情况而定）。<br><b>每秒闪烁一次：</b> 此外还会点亮补水指示灯。有关详细信息，请参阅“显示屏”一章的 <a href="#">其他功能概述</a> 部分。  |
| (6) | <b>“错误”指示灯（红色）</b><br><b>持续亮起：</b> 设备输出故障信息。当前条件不允许正常充电。红色指示灯点亮时无法进行充电（充电暂停）。相关状态代码将出现在显示屏上。<br><b>每 3 s 短暂闪烁一次：</b> 设备输出警告信息。充电参数不利，但充电仍在继续。相关的状态代码及充电状态将交替出现在显示屏上。 |
| (7) | <b>“充电”指示灯（黄色）</b><br><b>亮起：</b> 充电期间。<br><b>闪烁：</b> 充电暂停时。  |
| (8) | <b>“蓄电池已充电”指示灯（绿色）</b><br><b>持续亮起：</b> 充电完成。   |



**每秒闪烁一次：**充电完成。此外还会点亮补水指示灯。有关详细信息，请参阅“显示屏”一章的[其他功能概述](#)部分。

---

# 电池充电

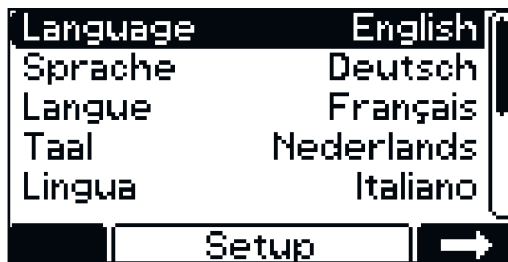
## 首次投入使用

当蓄电池充电器第一次连接至电网时，设备处于“设置”模式。

在此模式下，必须进行或确认以下基本设置：

- 语言（英语、德语、法语等）
- 日期、时间和时区
- 单位：公制/英制
- 充电电缆长度和截面积
- 蓄电池型号、曲线、电池数量以及充电时间或电池容量

1 将蓄电池充电器的电源插头连接至电网。



2 使用“上/下”按钮选择所需菜单语言。

3 用“暂停/启动”按钮确认。

默认语言为英语。



4 通过“上/下”按钮选择时区。

5 用“暂停/启动”按钮确认。

默认时区为 UTC+1 中欧时间（柏林）。



必须进行以下设置：

- 夏令时开/关
- 小时格式
- 时间
- 日期

6 使用“上/下”按钮选择所需设置。

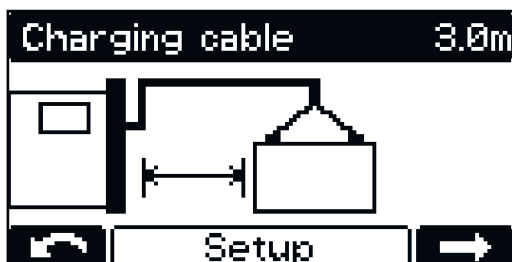
7 按下“暂停/启动”按钮确认各个设置。

夏令时开且默认格式为 24 小时制。



8 使用“上/下”按钮选择所需设置（公制/英制）。

9 用“暂停/启动”按钮确认。

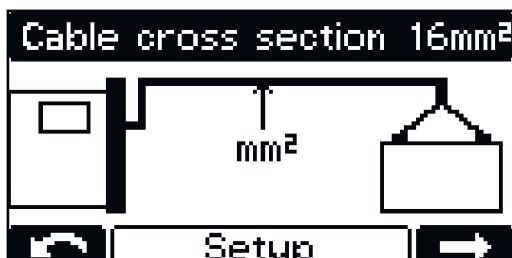


10 使用“上/下”按钮设置合适的充电电缆长度 (m / ft)。

11 用“暂停/启动”按钮确认。

蓄电池充电器会依据订单配置正确的充电电缆长度。

充电电缆长度设置不当会给充电过程带来不利影响！

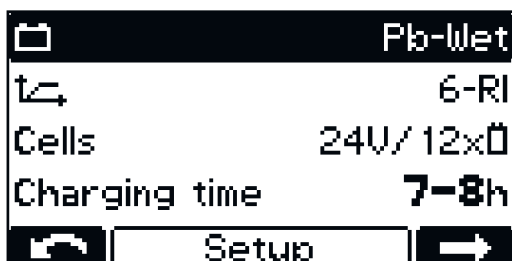


12 使用“上/下”按钮设置合适的充电电缆截面积 (mm<sup>2</sup> / AWG)。

13 用“暂停/启动”按钮确认。

蓄电池充电器会依据订单配置正确的充电电缆截面积。

充电电缆截面积设置不当会给充电过程带来不利影响！



14 如果所显示的充电配置正确无误，请使用“暂停/启动”按钮确认充电配置。

蓄电池充电器事先按照订单进行了预配置。

如果蓄电池充电器在订购时未指定附加配置，则默认设置如下：

- Pb-湿式蓄电池（适用于 PzS 和 GiS）
- 曲线 6 - RI
- 蓄电池充电器的最大电池数量
- 充电时间 7-8 h

如果配置与所用蓄电池存在冲突，则需相应调整参数。

有关蓄电池充电器参数的详细信息，请参见“显示屏”一章中的“配置模式”部分 [配置模式下的设置选项概述](#)。

## 开始充电过程

### 危险!

**给有缺陷的蓄电池充电时存在电解酸性液体泄漏或爆炸危险。**

此时可能导致严重的人身伤害和财产损失。

- ▶ 在开始充电过程前，请确保待充电的蓄电池功能完好无损。

### 危险!

**蓄电池型号和充电设置不正确时存在危险。**

此时可能导致严重的人身伤害和财产损失。

- ▶ 在开始充电过程之前，请确保为蓄电池充电器设置了正确的蓄电池型号。
- ▶ 充电前必须对各蓄电池型号进行以下设置：
  - 充电曲线
  - 额定电压（蓄电池数量）
  - 电池容量 (Ah) 或充电时间 (h)

有关蓄电池充电器参数的详细信息，请参见“显示屏”一章中的 [配置模式](#) 部分。

**⚠ 小心!**

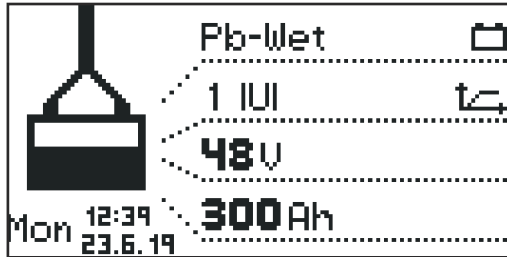
**充电插头触点严重污染时存在财产损失危险。**

由于触点电阻增加，可能会导致充电插头过热并最终损坏。

- ▶ 确保充电插头触点免受污染，并在必要时进行清洁。

**1** 将蓄电池充电器的电源插头连接至电网。

系统将提示您，询问是否已为要充电的蓄电池设置了正确的参数。



显示屏随后将以标准模式显示。显示屏会显示蓄电池充电器参数：

- 蓄电池型号（例如 Pb-湿式蓄电池）
- 充电曲线（例如 IU1）
- 额定电压（例如 48 V）
- 电容（例如 300 Ah）
- 工作日、时间和日期

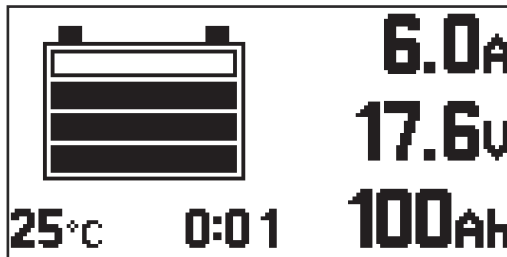
可单独设置蓄电池充电器参数。有关蓄电池充电器参数的详细信息，请参见“显示屏”一章中的**配置模式**部分。确保要充电的蓄电池符合蓄电池充电器的配置。

**2** 插入充电插头。

蓄电池充电器检测到蓄电池已连接并开始充电。如果激活启动延迟，则充电过程将在所设置的延迟时间结束后开始。有关详细信息，请参阅“显示屏”一章的**配置模式**部分。

充电过程中，显示屏将显示以下值：

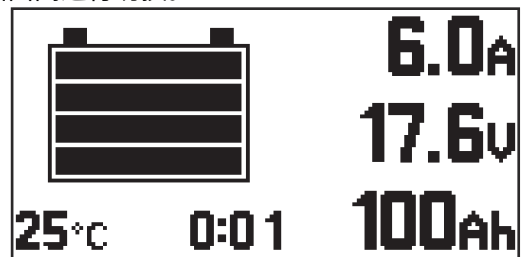
- 当前充电电流 (A)
- 当前充电电压 (V)
- 输送的电流 (Ah)
- 带“由温度决定的充电”选件时的蓄电池温度
- 开始充电的时间 (时:分)



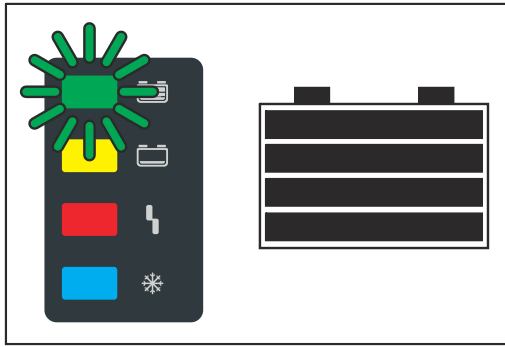
蓄电池符号表示当前的充电状态。显示的格数越多，说明充电时间越久。蓄电池一充满电，就会出现一个分钟计时器（请参见右图）。该计时器会计算多长时间前充电结束（以分钟为单位），在使用多个蓄电池充电器时，更容易判断哪个蓄电池的温度最低。

如果您仍然希望显示标准画面而不是分钟计时器：

**1** 使用“上/下”按钮在分钟计时器和标准画面间进行切换。



当蓄电池充满电后，蓄电池符号的所有 4 个电池条均显示为黑色。绿色指示灯将在蓄电池充满电后点亮。

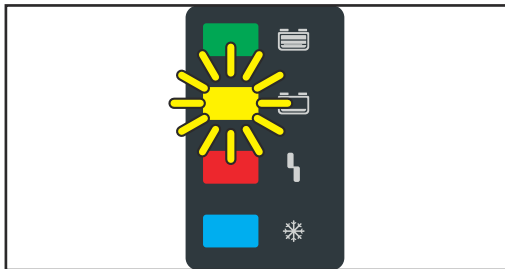


- 蓄电池随时可供使用。
- 该蓄电池可与蓄电池充电器保持任意时长的连接。
- 守恒充电抵消了蓄电池的自放电行为。

## 暂停充电过程

按如下方式暂停充电过程：

- 1 按下“暂停/启动”按钮。



充电暂停时：

- “充电”指示灯闪烁（黄色）。

按如下方式恢复充电过程：

- 2 再次按下“暂停/启动”按钮。

只要蓄电池连接到蓄电池充电器，就可使用“暂停/启动”按钮暂停和恢复充电过程。只有在将蓄电池与充电器断开后，才能使用“菜单”按钮更改显示模式，如“显示器”一章所述。

## 结束充电过程

### ⚠ 危险!

**充电电缆断开时产生的火花存在引燃爆鸣气体的危险。**

此时可能导致严重的人身伤害和财产损失。

- ▶ 在断开或拔下充电插头前，请先按下“暂停/启动”按钮以停止充电过程。

### ⚠ 危险!

**充电期间断开插接连接时存在危险**

此时可能导致严重的人身伤害和财产损失。

- ▶ 切勿在充电期间断开插接连接。
- ▶ 请勿触摸充电插头上的带电触点。

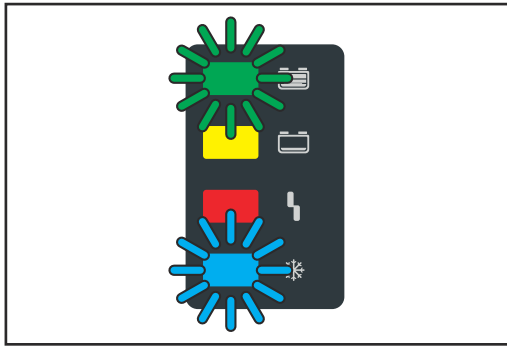
### ⚠ 小心!

**如果充电过程尚未完全结束，则断开蓄电池与蓄电池充电器的连接有损坏蓄电池的危险。**

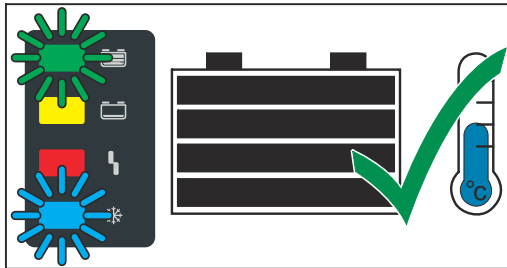
此时可能导致蓄电池损坏。

- ▶ 仅在蓄电池充满电时将其与蓄电池充电器断开（绿色的“蓄电池已充电”指示灯点亮）。

当蓄电池充满电并冷却后，以下指示灯点亮：



- “蓄电池已充电”指示灯（绿色）
- “蓄电池冷却”指示灯（蓝色）



按照如下说明，为了获得最佳的蓄电池寿命，只有当蓝色“蓄电池冷却”指示灯和绿色指示灯同时点亮时，才能断开蓄电池与蓄电池充电器的连接。若同时使用了若干个蓄电池充电器，那么应首先断开已充满电时间最长（冷却最为充分）的蓄电池。






按如下方式结束充电过程：

- 1 按下“暂停/启动”按钮。
- 2 拔下充电插头。

当充电触点处于开启状态时，自动执行开路检测可确保充电触点不存在电压。

# 显示屏

## 显示模式概述

编号	功能
	<b>标准模式</b> 在标准模式下，显示屏将显示充电参数。
	<b>统计模式</b> 将设备运行状态的频率可视化，显示总充电次数，以及每次充电所产生的绝对和平均安时和能耗的概览。
	<b>历史模式</b> 将提供所有已存储充电过程的参数信息。
	<b>配置模式</b> 允许对设备和充电过程进行所有设置。
	<b>USB 模式</b> 支持设备更新、设备配置的备份和上传，以及在充电过程中通过 U 盘记录充电参数。

只要蓄电池连接到蓄电池充电器，就只能使用“暂停/启动”按钮中断和恢复充电过程。只有在将蓄电池与蓄电池充电器断开后，才能使用“菜单”按钮更改显示模式。有关显示模式的详细说明，请见下一章节。

暂停充电时，可选择有限的菜单。

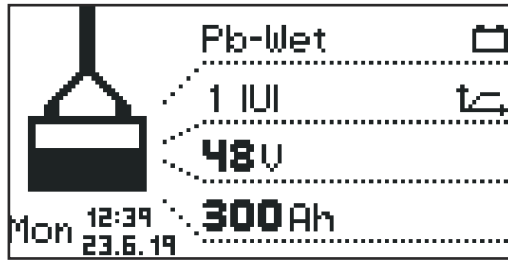
### 注意!

暂停充电时，可选择有限的菜单。

# 标准模式

## 标准模式

电源插头连接到电源后，显示屏将自动进入标准模式。



在标准模式下，显示屏将显示以下充电设备参数：

- 蓄电池型号（例如 Pb-湿式蓄电池）
- 充电特征曲线（例如 IU）
- 额定电压（例如 48 V）
- 容量（例如 300 Ah）
- 星期几、日期和时间

可单独设置充电设备参数。有关详细信息，请参阅“配置模式”部分。



# 统计模式

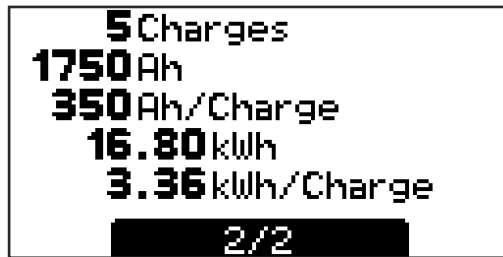
## 统计模式



在统计模式下，水平条显示以下设备工作状态的频率：

- 闲置
- 充电
- 守恒充电
- 冷却
- 错误

1 使用“上/下”按钮在 1/2 页和 2/2 页之间切换。



2/2 页显示以下值：

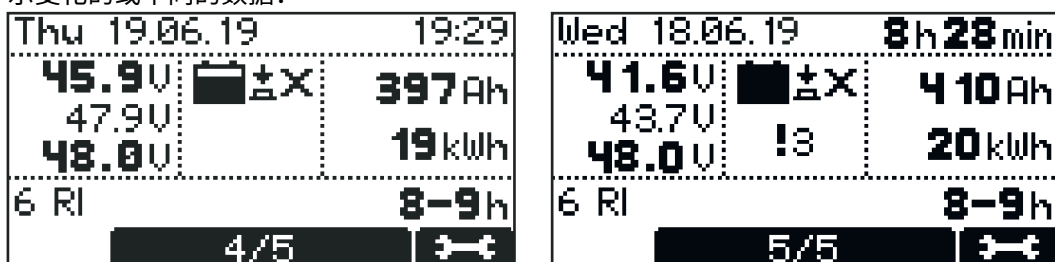
- 充电总次数。
- 输送的总安时。
- 每次充电的平均安时输出。
- 总能耗 (kWh)。
- 每次充电时的平均能耗 (kWh)。

所显示能耗是作为一个指导值，可能与额定功率下的实际能耗量有偏差，但不会超过 5%。在较低的功率下，偏差可能更大。

# 历史模式

## 历史模式

历史模式将提供所有已存储充电过程的参数信息。显示窗口在下方显示两次，以便能够显示变化的或不同的数据：

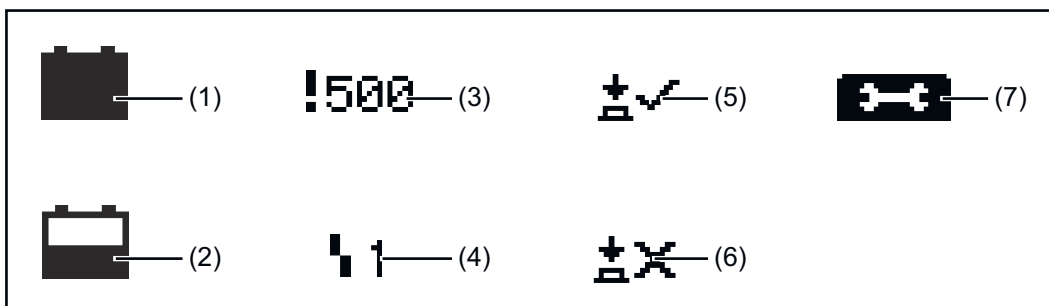


1 使用“上/下”按钮在每个已存储充电过程的页面间切换。

### 显示窗口内容

- 充电开始日期，例如：2014年6月19日，星期四。
- 充电开始时间，例如：19:29 或充电时间，例如：8小时28分。
- 充电开始电压，例如：45.9 V。
- 5分钟后的电压，例如：47.9 V。
- 充电结束电压，例如：48.0 V。
- 输入功率 Ah，例如：397 Ah。
- 输入功率 kWh，例如：19 kWh。
- 充电曲线，例如：6 RI。
- 所设置的充电时间，例如：8-9 h 或所设置的安时，例如：400 Ah 或所设置的充电结束时间（未显示）。

### 显示的符号



编号	功能
(1)	满电蓄电池 充电完成。
(2)	空蓄电池 充电未完成。
(3)	带数字的感叹号 已使用相应的状态代码发出警告。有关详细信息，请参阅 <a href="#">状态代码</a> 部分。
(4)	带数字的符号 已使用相应的状态代码发出错误。有关详细信息，请参阅 <a href="#">状态代码</a> 部分。
(5)	带对钩的按钮符号 使用“暂停/开始”按钮正确结束充电。

---

(6) **带叉号的按钮符号**  
未使用“暂停/启动”按钮结束充电。

---

(7) **充电详细信息**  
显示充电开始和结束时的特定蓄电池数据：  
电池数量  
Ah  
曲线  
蓄电池型号

---

# 配置模式

## 配置模式下的设置选项概述

### 充电设置：蓄电池设置

- 蓄电池型号，例如“湿式蓄电池”。
- 充电特性曲线，例如“IU”。
- 容量 (Ah) 或充电时间 (h) 取决于充电特性曲线。
- 电池：电压 (V) 和蓄电池数量或自动设置电池数量。



### 设定值错误可能会有损坏蓄电池的风险。

此时可能导致财产损失。

- ▶ 仅对具有以下额定电压值的蓄电池使用自动设置电池数量：24 V 设备为 12 V 和 24 V，48 V 设备为 24 V 和 48 V。
- ▶ 切勿针对深度放电蓄电池使用自动设置电池数量。

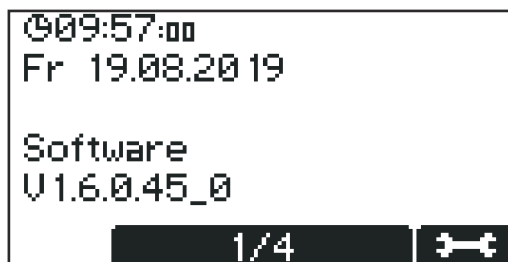
- 其他设置：  
适用于单独调整充电特性曲线。

### 其他功能：其他功能

### 常规选项：常规设置

### 重置设置

## 进入配置模式



屏幕中首先会显示基本设置，并带有日期、时间和软件版本。

- 1 使用“上/下”按钮调用以下信息：
  - 设备序列号以及配置存储器的版本和序列号。
  - 控制器/动力电子设备用电路板：硬件版本和序列号。
  - 软件：电源软件、次级电路软件、主电路软件及曲线块版本。

按如下方式进入配置菜单：

- 1 按下“暂停/启动”按钮。

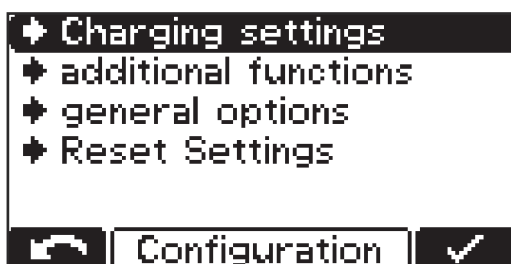


随即将出现代码提示。

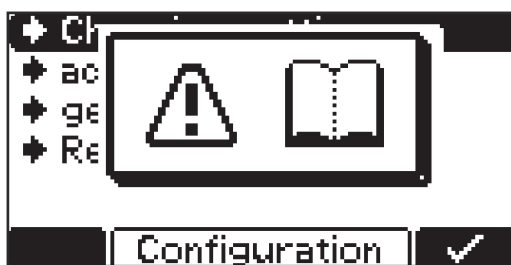


按如下方式输入所需代码“1511”：

- 1 使用“上/下”按钮输入代码的第一位。
- 2 按下“菜单”按钮移至代码的下一位。
- 3 继续执行上述步骤直至输入完整代码。
- 4 用“暂停/启动”按钮确认输入。



随即将出现配置模式的主菜单选项。



在选择某一菜单项后，系统可能会提示您阅读操作说明书。再次按下“暂停/启动”按钮以确认此提示。

按如下方式导航配置菜单及其子菜单：

- 1 使用“上/下”按钮选择所需菜单项。
- 2 按下“暂停/启动”按钮确认菜单项，然后再次确认所有确认提示（例如，是否确定？）。
- 3 如有必要，可使用“上/下”按钮进行选择，例如：“开/关”或输入值。
- 4 按下“暂停/启动”按钮确认输入。
- 5 如果光标在确认后移至下一设置或数字，则请再次执行(3)和(4)。

要退出当前菜单：

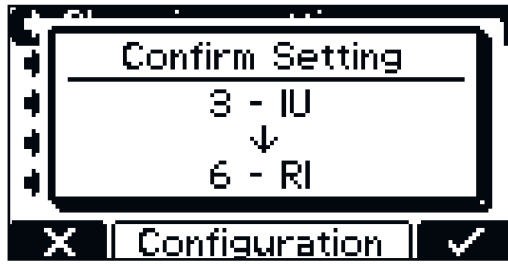
- 6 按下“菜单”按钮返回上级选项。

## 退出配置模式

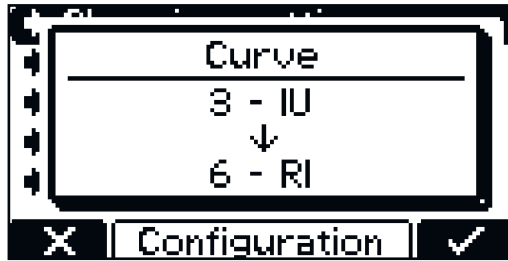
如果在配置模式下更改了充电过程的一个或多个相关设置，则在退出配置模式时将出现另一个提示，询问是否应用所涉及的设置。

退出配置模式时需确认以下设置：

- 曲线
- 电池容量 (Ah) (不包括 RI 曲线)
- 电池数量
- 均衡充电开/关
- CAN 协议



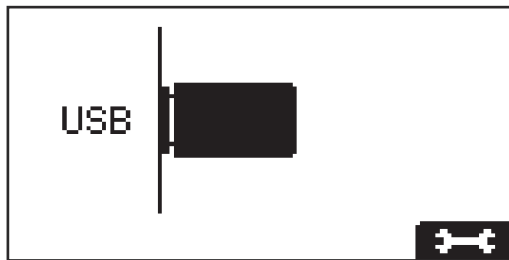
**示例：**  
将曲线从 3 - IU1 (Pb-湿式蓄电池) 更改为 6 - RI (Pb-湿式蓄电池)。



如果没有确认设置，则蓄电池充电器将返回配置模式，并可设置更改为所需值。

# 配置模式下的 USB 模式

## USB 模式



在 USB 模式下，显示屏将显示是否插入了 U 盘。

U 盘必须符合以下规格：

- 格式：FAT32
- 最大容量 32 GB
- 无多重分区

可以使用 [I-SPoT-VIEWER](http://www.fronius.com/i-spot) 软件 ([www.fronius.com/i-spot](http://www.fronius.com/i-spot)) 支持可视化及评估 U 盘上的数据。

要开始下载数据，请按下“暂停/启动”按钮再次确认。如果未使用“暂停/开始”按钮重复确认，下载将在一分钟后自动开始。

在充电过程中，按下“暂停/启动”按钮后，U 盘可能已连接。只能读取数据，而不能执行更新或加载配置。

### 安全移除

- 一旦完成所需操作，便可安全移除 U 盘。

### 更新

- 随即将打开存储在 U 盘上的相应更新文件列表。
- 选择并确认所需文件的方式与滚动设置的方式相同。
- 请勿修改系统为更新文件自动分配的文件名！
- 最新版本的固件可通过伏能士网站的 [下载专区](#) 获得。
- 固件安装说明包含在下载 zip 文件中。

### 下载

- 存储在设备数据记录仪中的记录充电参数数据保存在 U 盘上的 I-SPoT VIEWER 中。
- 此外，还将保存事件、设备设置和用户自定义曲线（配置）。
- 数据记录仪可以选择以下时间范围：
  - 1 个月
  - 3 个月
  - 所有时间
  - 自上次起

### 下载可选项

下列选项可用：

- I-SPoT VIEWER  
所记录的数据将以与“下载”功能相同的方式保存，但所保存的仅为 I-SPoT VIEWER 数据。
- 保存数据记录仪  
所记录的数据将以与“下载”功能相同的方式保存，但不是以 I-SPoT VIEWER 格式保存，而是作为“.csv”文件保存。  
(为“.csv”文件自动创建的文件夹结构：\*  
Fronius\<设备序列号>\Charges\<年月日>\<时分秒.csv>)
- 保存事件。  
事件被保存至 U 盘中。
- 保存配置。  
设备设置被保存至 U 盘中。

### 加载配置

- 将存储在 U 盘上的适当设备配置加载到设备上。

### 加载经销商文本

- 设备进入错误状态时显示的文本文件可从 U 盘中加载。
  - 例如，文本文件可以包含经销商的联系方式。
  - 该文件必须以“unicode”格式的“.txt”文件保存在 U 盘上。
  - 文件名必须为“dealer.txt”。
  - 字符数不得超过 99 个。
- \* 如果在充电时插入了 U 盘，则 .csv 文件将直接保存到 U 盘。这里的文件夹结构也是自动创建的，包含“Datalog”文件夹而非“Charges”文件夹。

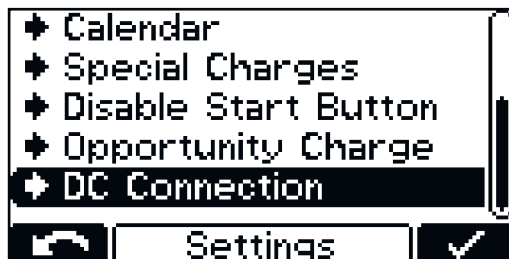
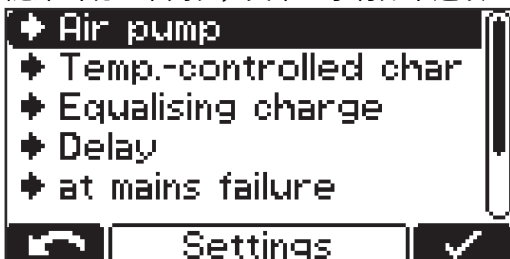


# 配置模式下的充电设置

## 充电设置概览

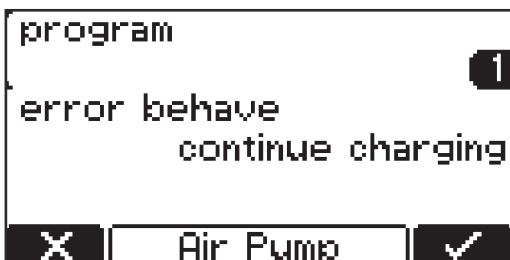
以下是对上述“充电设置”菜单项下选择的“设置”菜单项的详细说明。按[配置模式下的其他功能](#)部分所述的方式进行导航。

随即出现一个列表，其中显示有如下选项：



下面将详细地介绍每个选项。

## 电解质循环



电解质循环“气泵”（不适用于 *Selectiva 220 V* 型）：

电解质循环的顺序控制通过蓄电池充电器控制单元进行。为此还提供了诸多选项。

电解质循环可采用以下设置：

### 关

- 电解质循环关闭。

### 连续

- 电解质循环持续开启。

### 程序 1 至 5

- 电解质循环的出厂设置程序及其相关参数可在“显示屏”一章“设置”部分的表格中找到。

### 自动

- 根据所设定的蓄电池参数自动调整电解质循环流量。

### 用户“开”/“关”

- 电解质循环的单独设置。
- “开”和“关”的设置决定了气流间隔的脉冲/暂停比。

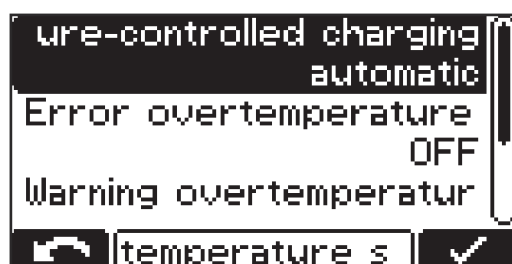
电解质循环的出厂设置程序和相关参数如下表所示：

Program	ON 1	OFF 1	Repeat	ON 2	OFF 2
1	30 min	25 min	1 x	5 min	25 min
2	3 min	10 min	4 x	3 min	20 min
3	3 min	12 min	1 x	3 min	12 min
4	5 min	10 min	3 x	5 min	20 min
5	2,5 min	7,5 min	1 x	2,5 min	7,5 min

在这些程序中，电磁阀在“开 1”时间启动，在“关 1”时间停止。此过程重复的次数与“重复”规定的次数相同。重复完上述次数后，继续以指定次数反复执行“开 2”和“关 2”，直至充电结束。

## 由温度决定的充电

由温度决定的充电：



由温度决定的充电可采用以下设置：

### 自动/关/根据需要

- 自动...根据温度调整充电曲线。
- 关...不考虑所测量的蓄电池温度。
- 根据需要...  
充电仅在连接温度传感器后开始。

### 过温故障开/关

- 开...蓄电池过热时输出故障信息。  
充电过程停止，且只有在蓄电池冷却并重新连接后才能继续充电。
- 关...蓄电池过热时不显示故障信息。

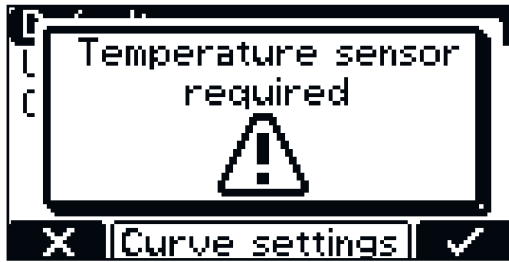
### 过温警告开/关

- 开...蓄电池过热时输出警告信息。
- 关...蓄电池过热时不输出警告信息。

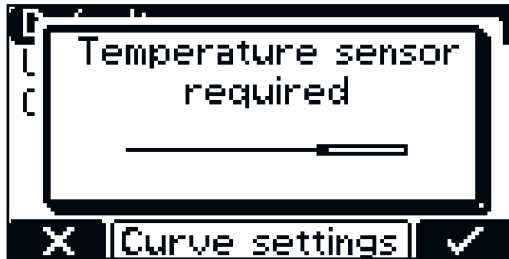
某些曲线需要外部温度传感器。如果在配置模式下选择了这种类型的曲线，则会显示一则需要外部温度传感器的消息。

### 下列曲线需要外部温度传感器：

- 28 - FCC IUI - CSM 湿式蓄电池
- 30 - FCC IUI - 湿式蓄电池



如果选择了需要外部温度传感器的曲线，会显示一条消息。



1 按下“暂停/启动”按钮以确认此消息。

## 均衡充电

### 均衡充电

#### 关

- 不进行均衡充电。

#### 延迟

- 如果蓄电池在设定的均衡充电延迟期间保持与蓄电池充电器的连接，则会进行一种特殊形式的充电。此类充电可防止酸液分层。
- 电流（安培/100 安时）、电压（伏特/电池）和均衡充电持续时间的参数可更改。

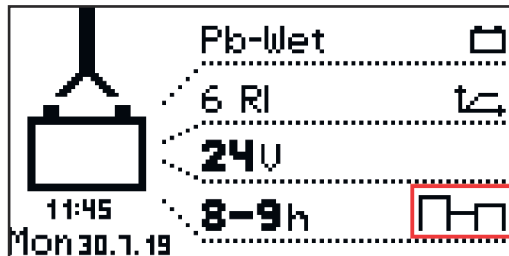
#### 工作日

- 指定一周中进行均衡充电的一天。
- 电流（安培/100 安时）、电压（伏特/电池）和均衡充电持续时间的参数可更改。

#### 手动模式

- 按下显示屏上的相关按钮即可手动启动均衡充电。
- 均衡充电在设定参数的设定延迟后开始。
- 电流（安培/100 安时）、电压（伏特/电池）和均衡充电持续时间的参数可更改。
- 此功能仅适用于 Pb-湿式蓄电池曲线。

如果启动了均衡充电设置，则主屏幕中设置安时/设置充电时间旁边的符号指示均衡充电是否正在进行或可以开始。



## 延迟

### 延迟

#### 充电启动延迟

- 充电启动的激活时间与实际充电启动之间的延迟时间（分钟）。

#### 充电结束延迟

- 充电结束信号的发出（如绿色指示灯）与实际充电结束之间的延迟时间（分钟）。

### 电源发生故障时重启充电

- 如果激活此选项，则在电网发生故障后，一旦电网再次可用，将自动重启充电过程。

### 电源发生故障时

- 重启充电
- 自动/继续充电

如果激活“重启充电”选项，则在电网发生故障后，一旦电网再次可用，将自动重启充电过程。

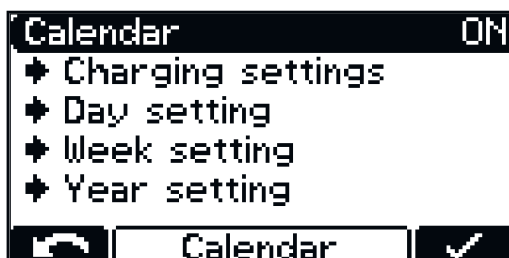
如果激活“自动/继续充电”选项，则在电网发生故障后，一旦电网再次可用，将自动继续充电过程。

## 日历

### 日历

日历功能允许按照下列标准自动启动充电：

- 连接蓄电池后不应启动充电的时段。
- 连接蓄电池后应启动定义的曲线 1 的时段。
- 连接蓄电池后应启动定义的曲线 2 的时段。

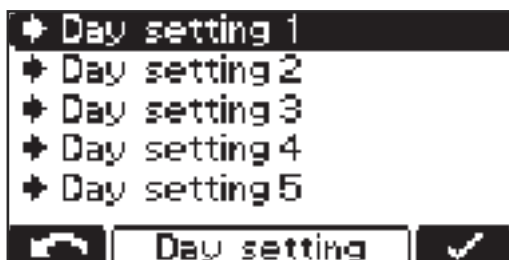


- 1 要激活日历功能，请选择“开”设置并予以确认。



- “充电设置”菜单项：
- 适用于所有曲线的蓄电池型号：例如 Pb-湿式蓄电池。
  - 选择相应曲线时的曲线设置。

日历功能中还可进行进一步设置：



- “日设置 1-5”：
- 日设置允许通过以下设置选项定义多达 5 个不同的充电开始时间配置文件：



- 曲线 1 符号：  
曲线 1 应该启动的时段（例如：0:00-6:00）
- “Stop”（停止）：  
不应进行充电的时段（例如：6:00-20:00）
- 曲线 1 符号：  
曲线 1 应该启动的时段（例如：20:00-24:00）

## 注意!

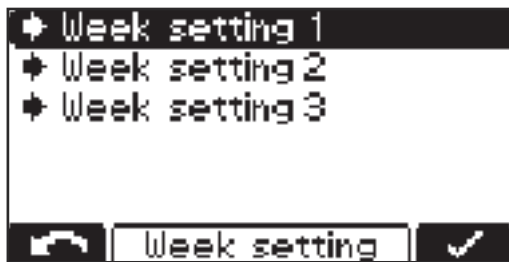
正在进行的充电不会受到所设定时段的影响。

- ▶ 如果在上述示例中，于 05:45 连接了蓄电池，则充电将在必要时停止，且不会因为设定时段的指定充电结束时间（示例中为 6:00）中断。
- ▶ 如果在“停止”时段连接蓄电池，则充电将在下一个时段内自动开始。如果在“停止”时段中触发了手动充电启动，则会始终使用曲线 1 进行充电。



其他设置选项：

- 更改指定的曲线：  
曲线符号。
- 移除有问题的曲线：  
“移除”。

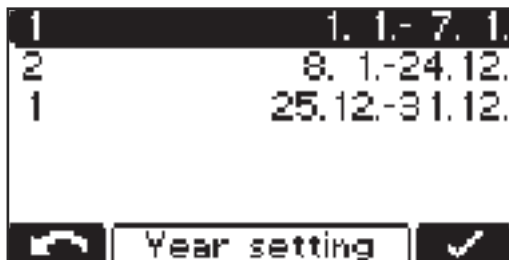


“周设置”：

- 可配置 3 种不同的周设置。

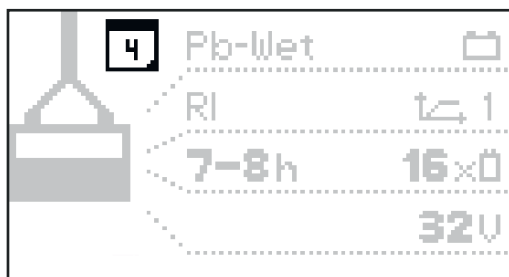


可为一周中的每一天分配一个先前创建的日设置。



“年份设置”：

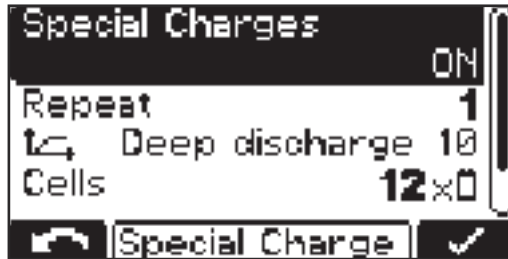
- 可将一个周设置分配给多个日历周期（例如 1.1.-7.1.）。



当日历功能处于激活状态时，显示屏上会出现一个日历符号（其中包含当前日期，此处显示的是数字“4”）。

## 特殊充电

### 特殊充电



选择“特殊充电”后允许临时进行一种或多种替代充电类型。

“重复”设置定义了当设备再次恢复到原始充电参数前替代充电模式的执行频率：

### 设置范围

- 重复 1 至 99 次

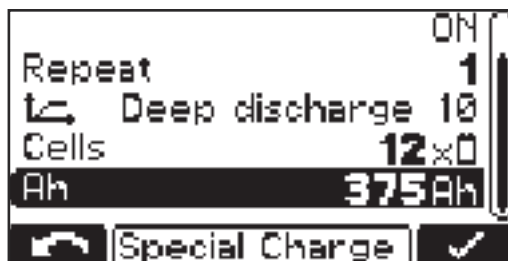
### 禁用启动按钮

#### 开

- 不能使用“暂停/启动”键启动充电过程，例如以防未经授权的干预。

#### 关

- 可以使用“暂停/启动”键启动充电过程。

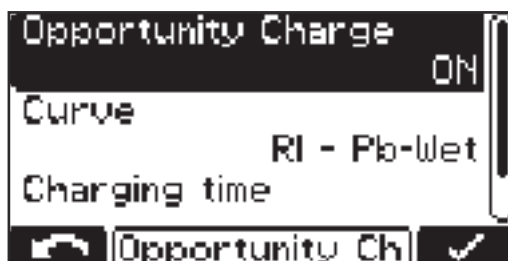


此外也可使用以下设置：

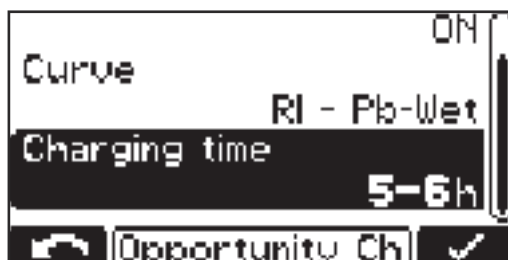
- 特征曲线：  
例如“深度放电 10”
- 蓄电池数量：  
“电池” - 例如 12x
- 电池容量（单位为 Ah）：  
例如 375 Ah

## “机会充电”特殊功能

“机会充电”特殊功能：



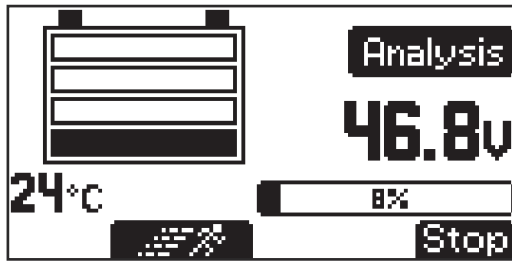
为了延长蓄电池的使用间隔，可以在不需要蓄电池时对其进行重新充电，例如在计划的工厂停工期间。



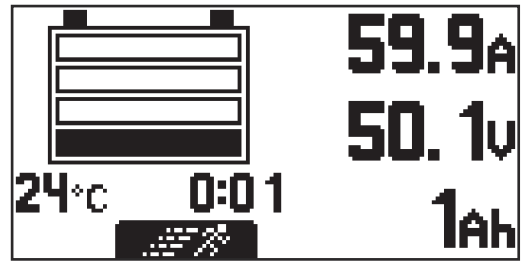
有以下曲线设置可供使用：

- 曲线 - 例如 RI - Pb-湿式蓄电池
- 充电时间 - 例如 5 - 6 h

当机会充电处于“开”状态且连接有蓄电池时，会出现以下情况：



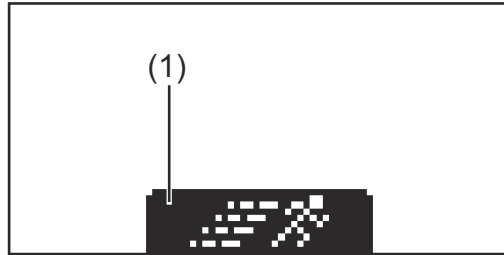
选择 RI 特征曲线时的显示



选择其他特征曲线时的显示 (例如 IUI)

要启动机会充电:

- 使用“上/下”键选择跑步者符号 (1)。



“跑步者符号” (1)



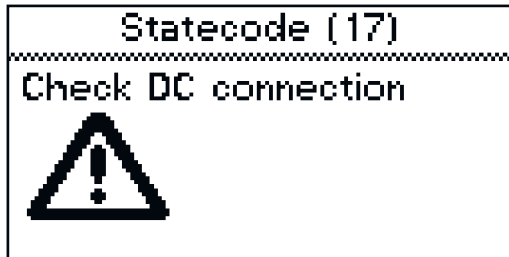
启动机会充电时的显示

## 直流连接

直流连接:



“直流连接”菜单包含直流连接检查设置。如果开启直流连接检查 (“ON”)，则会在充电过程中检查蓄电池充电器和蓄电池之间的连接。

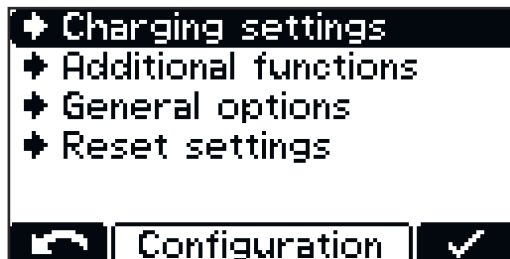


如果在充电过程中出现直流连接问题，则在进行直流连接检查时，会设置状态代码 17。如果充电触点磨损或脏污，则会出现连接问题。

# 配置模式下的其他功能

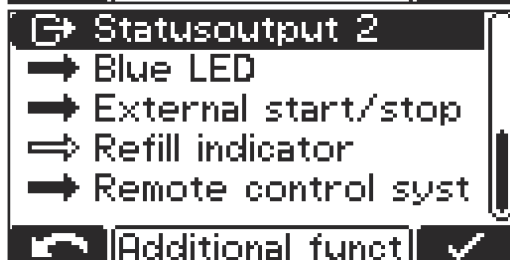
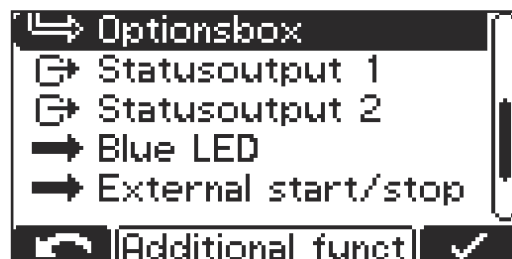
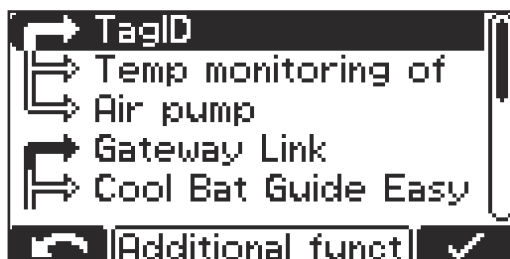
## 其他功能概述

本部分将详细介绍配置模式下的 ("Additional Functions") 菜单项。按“配置模式”部分所述的方式进行导航。



1 选择 ("Additional Functions") 菜单项。

在硬件方面，某些功能互斥，用连接的箭头标记。随即出现一个列表，其中显示有如下选项，用实心箭头表示活动功能：



下面将详细地介绍每个选项：

## TagID

有关详细信息，请参阅“可用选项概述”一章以及随附的用户信息。

## 触点温度监测

触点温度监测（“Temp monitoring of contacts”）：

### 超过警告极限值：

- 警告极限值：65°C
- 如果超过极限值，电池充电器将发出警告：红色 LED 闪烁，显示屏上出现警告。
- 如果温度低于 63°C，警告将消失。

### 超过错误极限值：

- 错误极限值：85°C
- 如果超过极限值，充电将停止并触发错误：红色 LED 灯持续亮起，显示屏上出现错误。
- 如要恢复充电，温度必须降至 65°C 以下，然后进行确认。



---

**电解质循环**            有关详细信息，请参阅“配置模式下的充电设置”一章以及随附的用户信息。

---

**Gateway Link**            有关详细信息，请参阅“可用选件概述”一章以及随附的用户信息。

---

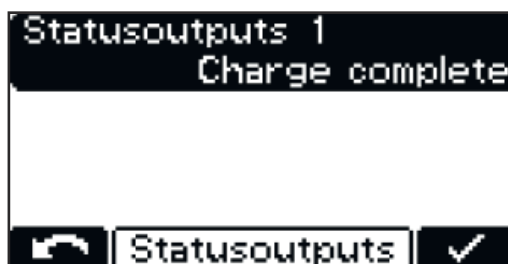
**Cool Bat Guide Easy**        有关详细信息，请参阅“可用选件概述”一章。

---

**选项框**                    有关详细信息，请参阅“可用选件概述”一章以及随附的用户信息。

---

**状态输出**



3 kW 版本还提供 2 个状态输出。有关连接分配的更多信息，请参阅“操作控制和连接”一章。

#### **Aquamatic 控制**

- 信号，例如用于启动电磁阀（的信号）
- 带有预配置出厂设置的“标准”程序
- 带有用户定义设置选项的“用户”程序
- 有关 Aquamatic 控制的详细信息，请参阅“选件”一章的“Aquamatic 控制”部分。

#### **充电**

##### **充电 50%**

##### **充电 80%**

##### **充电结束**

##### **主充结束**

- 主充阶段结束时发出信号

##### **充电未完成**

- 如果蓄电池过早地与蓄电池充电器断开，则会发出此信号
- 设置范围为 1 至 10 s

##### **充电正常**

- 蓄电池正在充电或已经充满

##### **累积故障**

- 发生故障时的信号
- 电源故障可以显示为错误（“开”设置）。
- 如果设备处于故障状态，则可显示自由定义的文本，例如，文本可包含经销商的联系信息等内容。有关详细信息，请参阅“USB 模式”部分。

### 常见故障 + 警告

- 与“累积故障”功能相同，一旦有故障或警告存在，相应的继电器便会吸合。

### 阻动器

#### 开

- 只要蓄电池充电器连接至电网，继电器便会持续吸合。

### 补水指示灯

- 表示须为蓄电池加注蒸馏水。
- 有关详细信息，请参阅“显示屏”一章的“其他功能”部分。

### 蓄电池冷却

#### 电解质循环用外部气泵

- “气泵”的设置如“-> 设置”部分所述。

有关继电器板的详细信息，请参阅“选件”一章。

---

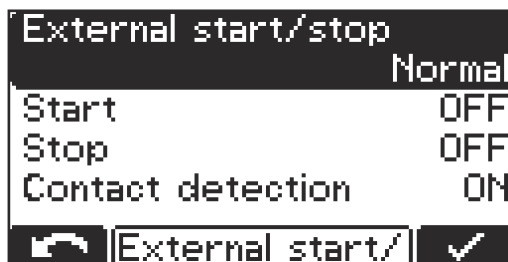
### “蓝色 LED”指示灯的设置

设置时间（分钟），此后蓝色“蓄电池冷却”指示灯应亮起，表示蓄电池已充分冷却。设定值是自充电结束起的时间。

结合“由温度决定的充电”选项，可设置一个温度值，当低于该值时蓝色“蓄电池冷却”指示灯应亮起，表示蓄电池已充分冷却。

---

### 外部启动/停止



External start/stop	
	Normal
Start	OFF
Stop	OFF
Contact detection	ON

以下设置可用于外部启动/停止：

#### 按钮

- 可通过外部按钮来模拟“暂停/启动”按钮的功能。

#### “Normal”（正常）

- “Start ON”（启动开）：  
当外部开关关闭并检测到蓄电池时启动充电  
或当充电插头通过关闭辅助触点连接并检测到蓄电池时启动充电。
- “Start OFF”（启动关）：  
在连接蓄电池后启动充电。
- “Stop ON”（停止开）：  
当打开外部开关时中断充电  
或当充电插头通过打开辅助触点断开时中断充电。
- “Stop OFF”（停止关）：  
忽略外部开关或辅助触点的打开状态。

### “Contact detection”（触点检测）

- 开：  
如果在设置为“Start ON（启动开）”且外部启动/停止触点未闭合时连接蓄电池，则会出现状态代码(16)“External start/stop is not closed（外部启动/停止未关闭）”。  
如果在设置为“Stop ON（启动开）”时开始充电，则外部启动/停止触点打开，且蓄电池未充满，并会出现状态代码(16)“External start/stop is not closed（外部启动/停止未关闭）”。
  - 关：  
未执行触点检测。
- 

### 补水指示灯

当需向蓄电池中添加蒸馏水时，补水指示灯便会启动。补水请求的时间可定义如下：

#### 每第 x 周的某个工作日

- 例如，每隔一周，就在周五补充一次水

当设置为“关”时，则无需确认补水请求。

---

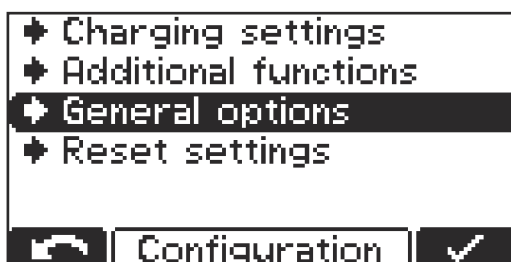
### 遥控系统

遥控系统允许在 30 m (98 ft., 5.1 in.) 开外的距离对设备进行全面操作。该选件的铝制外壳内有一个完整的控制面板。

# 配置模式中的常规设置

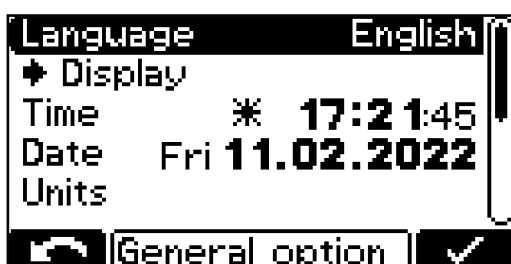
## 常规设置概览

本部分将详细介绍配置模式下的“常规选项”菜单项。



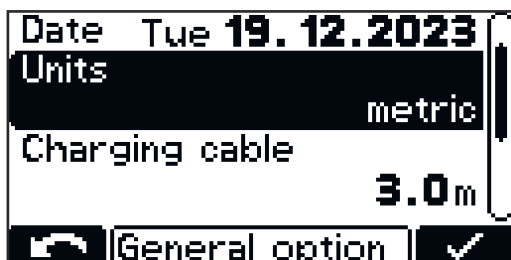
1 选择“常规选项”菜单项。

随即出现一个列表，其中显示有如下选项：



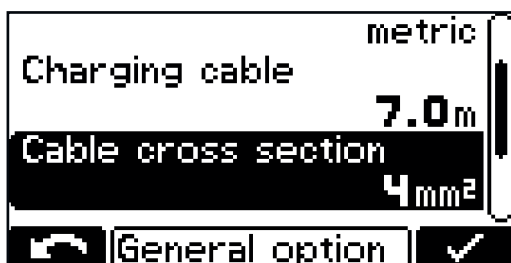
- 语言
- 显示设置
  - 对比度
  - LED 亮度
  - 在充电结束时显示安时“开/关”
- 时间和日期
  - 夏令时/标准时间
  - 预定义时区
  - 用户定义的时区
- 单位 (Units):
  - 公制/英制

## 单位



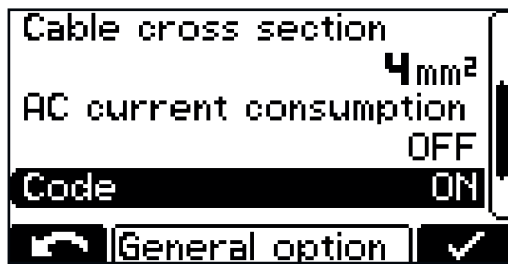
- 设置要显示的单位（公制/英制）。

## 充电电缆设置



- 充电电缆：
- 充电电缆的单纯长度 (m / ft)
- 电缆截面积：
- 充电电缆的截面积 (mm<sup>2</sup> / AWG)

## 交流电流极限



- 适应现场电气安装的最大设备电流，或适应已安装在设备上的设备插头。

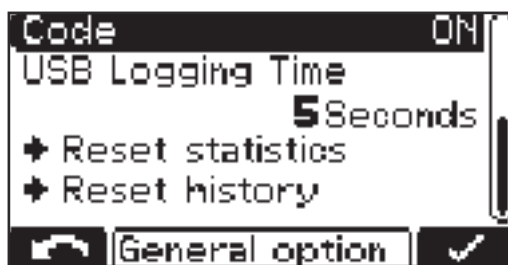


- 不同设备类别的最小值和最大值不尽相同。最小值约为相关设备最大额定电流的 25%。

## 代码

进入配置模式需要/无需输入代码（“代码开/关”）

## USB 时间间隔



- U 盘记录充电参数的时间间隔（“USB 记录时间”）

**重置统计**

**重置历史**

有关统计和历史的详细信息，请参阅“统计模式”和“历史模式”部分。

# 重置设置

---

## 重置设置

菜单项提供了两种重置所有设置的方法：



重置出厂设置：

- 将设置重置为出厂设置。

重置默认设置：

- 将设置重置为制造商默认的设置。

# 可用选件概述

## 安全标识

需部分打开外壳以连接可选部件。

### 危险!

#### 存在触电危险。

此时可能导致严重的人员伤亡。

- ▶ 设备外壳只能由经制造商培训的技术服务人员打开。
- ▶ 在打开外壳作业之前，必须将设备与电网断开。
- ▶ 必须使用适当的测量设备来确保带电部件（例如电容器）完全放电。
- ▶ 借助清晰易读的警告标志，确保设备与电网始终处于断开状态，直到完成所有操作。

### 危险!

#### 工作不当时存在危险。

此时可能导致严重的人身伤害和财产损失。

- ▶ 与可选部件连接相关的所有工作只能由制造商培训的服务技术人员进行。
- ▶ 若有与可选部件相关的安装说明书或附录，则必须遵守其中的所有警告标识和说明。
- ▶ 对于所有带电气连接的选件，在连接工作完成后，须按照适用的国家及国际标准和准则进行安全检查。
- ▶ 有关安全检查的更多信息，请咨询授权服务机构。
- ▶ 服务机构将根据您的要求向您提供所需的必要文件。

## 3 kW 电解质循环

### 注意!

#### 蓄电池电解质渗透或无背压操作时存在危险。

此时可能导致气泵损坏。

- ▶ 始终将电池充电器置于待充电蓄电池上方至少 0.5 m (1 ft. 7.69 in.) 处。
- ▶ 始终通过随附的完好无损的软管接口将电池充电器的压缩空气输出端连接至蓄电池。

### 注意!

#### 不遵守所允许的电源电压公差时存在危险。

可能导致功能故障和财产损失。

- ▶ 对于电解质循环选件，与电池充电器相比，受限电源电压公差为 +/-10 V。

电解质循环选件通过特殊设计的毛细管将空气输送到蓄电池中。这导致电解质的强烈混合。其优点是可减少蓄电池发热，延长蓄电池寿命，并减少充电过程中的水分损失。

如果由于泵缺陷或者蓄电池连接处泄漏而检测到错误，显示屏上会出现状态代码“Statecode 14”。例如，可通过外部信号灯将该缺陷显示为常见错误。

#### 电解质循环泵的重量： 气脉冲 + 空气软管装置

3 kW

2.5 kg (5.51 lbs.)

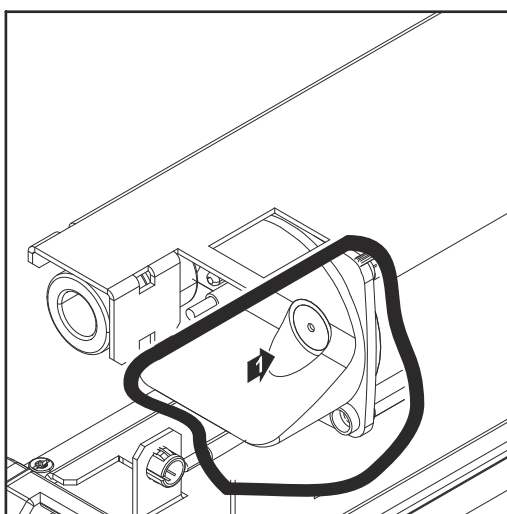
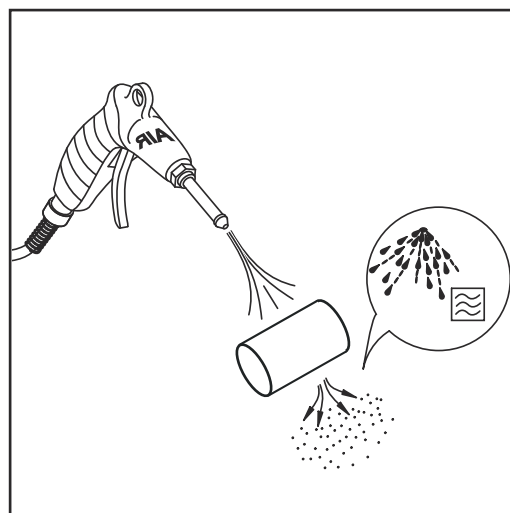
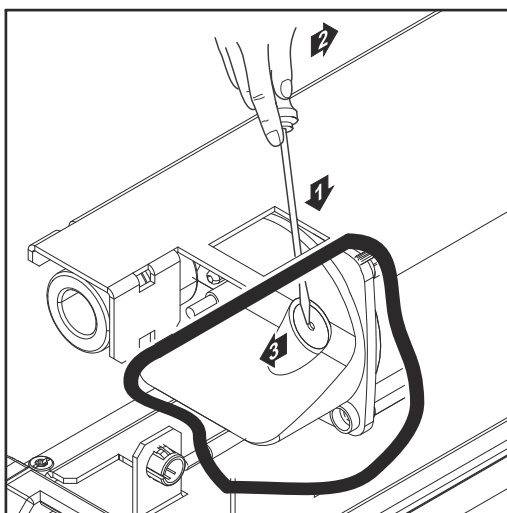
#### 电解质循环泵的空气滤清器滤芯

集成气泵的空气滤清器滤芯应每年清洗一次。如果灰尘很多，请相应缩短清洁间隔。出于清洁目的，有必要拆下空气滤清器滤芯。用一字螺丝刀撬出空气滤清器，然后按照下面的步骤重新安装：

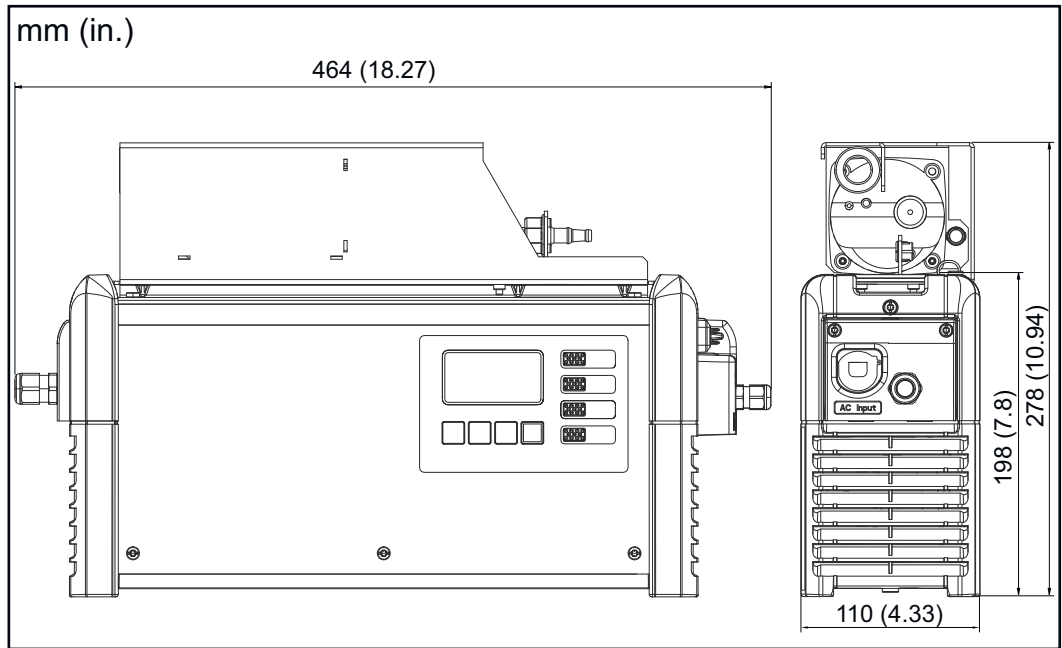
**注意!**

将空气滤清器与非专用电池充电器一起使用时存在危险。  
此时可能导致财产损失。

► 此空气滤清器仅可与制造商提供的电池充电器一起使用。







---

#### 外部启动/停止

当充电插头在充电过程中断开时，外部启动/停止选件可防止形成火花。充电插头内的特殊触点将记录断开情况。这些是与主触点相关的重要触点。将触发即时的充电停止。因此，在主触点上无磨损，提高了防止引燃爆鸣气体的安全水平。

---

#### 由温度决定的充电

由温度决定的充电选件能够始终根据蓄电池当前的温度来调整充电电压。这极大延长了蓄电池的使用寿命，特别是在冷藏库中使用蓄电池时。

---

#### 壁挂托架和底板托架

坚固且带集成电缆支架的壁挂托架和底板托架可确保在使用地点的安全安装。有关详细信息和图表，请参见“一般信息”一章的“壁挂托架和底板托架”。

---

#### LED 灯条

LED 灯条用作状态指示灯，并以控制面板上显示元素的颜色亮起。LED 灯条（包含一个扩散器）安装在外壳上部和前壁之间的间隙中。

---

#### 空气滤清器

在多尘环境中，空气滤清器可防止设备内部受到污染。这防止了设备性能的任何降低或其它损害。有关详细信息，请参阅相应的附录。  
按需制定清洁间隔（制造商建议：每月清洗一次）

---

#### “移动”套件

一条背带使得设备的移动变得更为容易。

---

#### 触点温度监测

触点温度监测选项可监测两个触点的温度。记录的温度值用于触发警告信息和错误通知。

---

**选项框**

使用选项框可通过外部电路获得所连接蓄电池的充电状态信息。此外还可显示故障信息和其他功能（如 Aquamatic 控制功能）、外部气泵和补水指示灯。

---

**Cool Bat Guide Easy**

Cool Battery Guide Easy 系统通过蓝色 LED 灯条指示哪个电池连接时间最长且温度最低。

---

**网关**

网关是蓄电池充电设备和 Charge&Connect 之间的连接。有关详细信息，请参阅相应的附录。

---

**Gateway Link**

Gateway Link 可以轻松启用网关到蓄电池充电设备的连接。网关在无需打开蓄电池充电设备的情况下即可连接。

---

## TagID

TagID 是一种电子测量和控制系统，可与电池充电器交换蓄电池数据并优化充电。

在激活 TagID 的情况下，TagID 的状态显示在配置菜单中单独的页面（第 5 页）上。仅在 TagID 功能处于活动状态时有效。

TagID Status	
Connected	✓
Protocol	U1.1
TagID	U1.2.1131
Charger	U1.2.1131
5/5	

TagID Status	
Connected	✗
Protocol	U0.0
TagID	N.A.
Charger	N.A.
5/5	

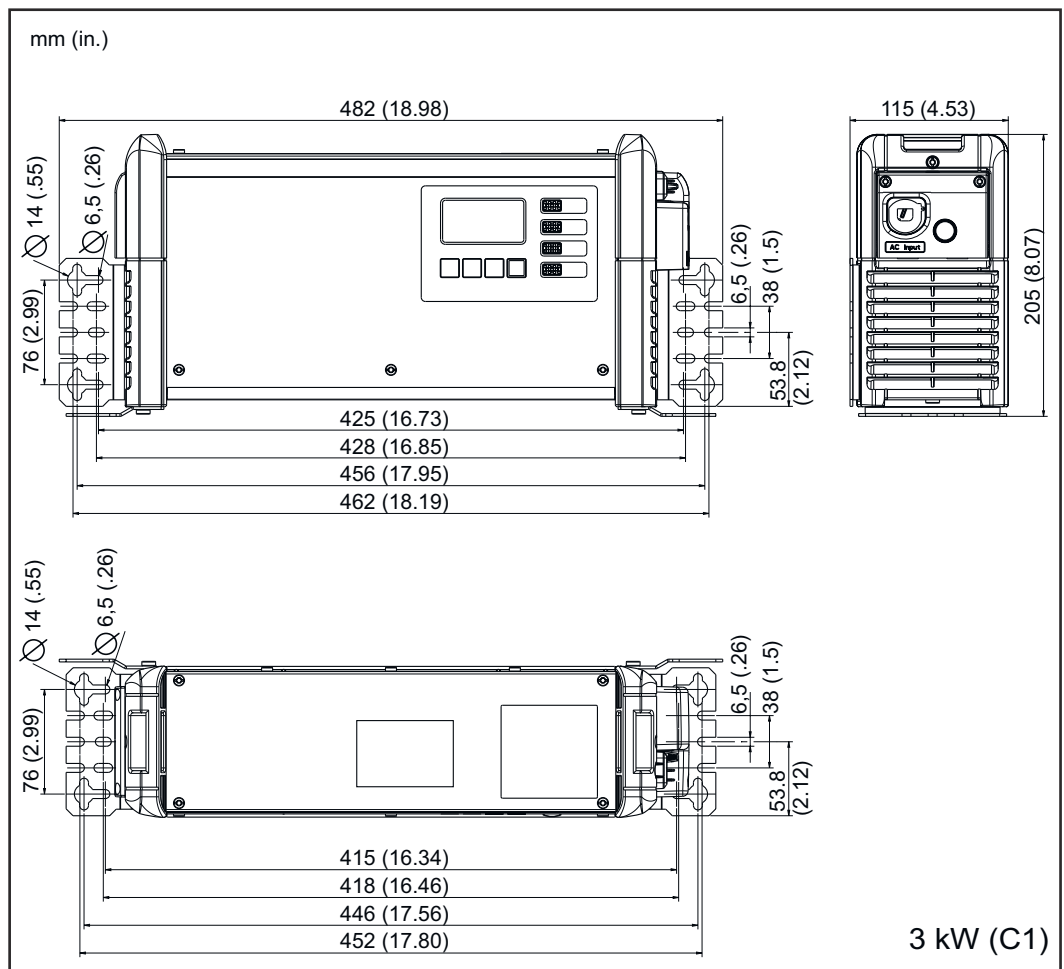
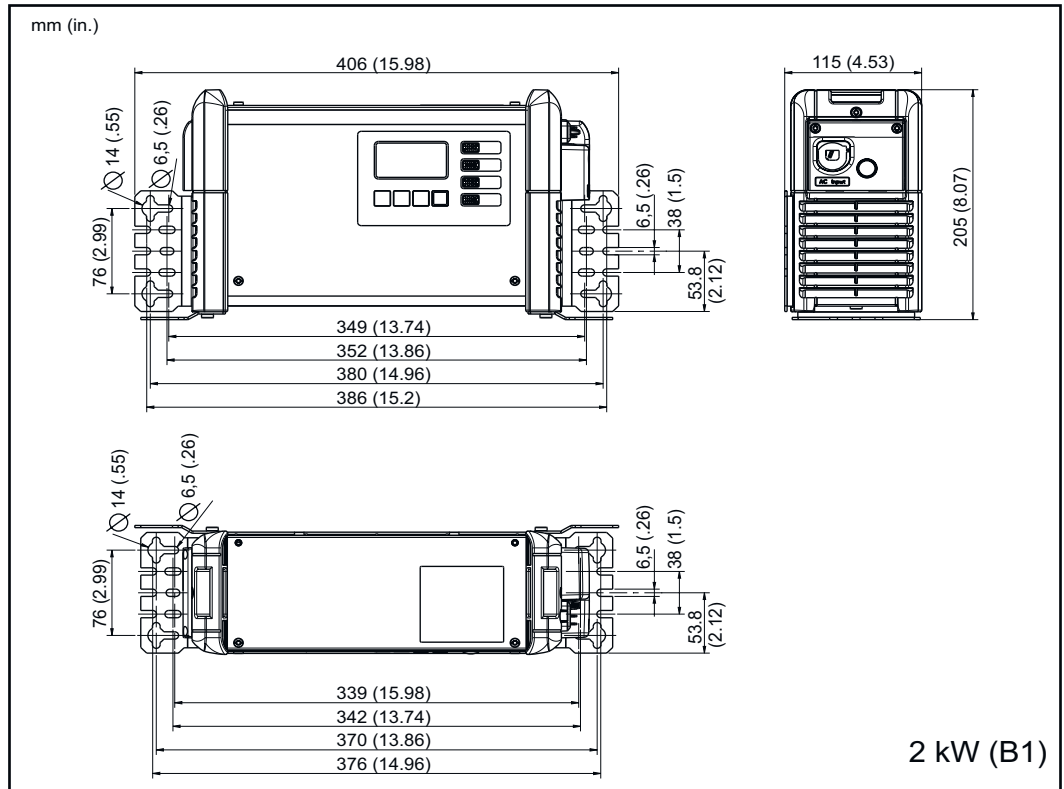
---

## TagID 链接

TagID 链接支持在 TagID 和蓄电池充电器之间交换相关的蓄电池数据。

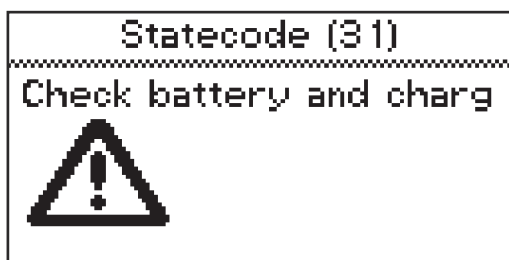
# 安装板

安装板可用作节省空间的底板或壁挂托架。



# 状态代码

## 状态代码



如果在操作过程中发生故障，可能会显示特定状态代码。导致故障的原因有以下几种：

- 蓄电池故障
- 连接了电压不匹配的蓄电池。
- 设备过热。
- 软件或硬件出错。

蓄电池故障：

如果蓄电池报告故障状态，蓄电池充电器会将此故障显示为蓄电池故障，其中包含蓄电池的相应故障编号。可在蓄电池的操作说明书中查阅相应的故障说明。

如果显示屏上出现故障信息，且您无法自行排除故障：

- 1 请记下显示的状态代码：例如“状态代码 (31)”。
- 2 请记下设备的配置。
- 3 请联系获得许可的 Fronius Service Partner。  
如果设备处于故障状态，则可显示自由定义的文本，例如，文本可包含经销商的联系信息等内容。

### 外部原因导致的状态代码

编号	原因/解决方法
(11)	检查电源电压
(12)	检查电网（相位故障）
(13)	外部温度传感器存在缺陷
(14)	电解质循环不良（未切换压力开关）
(15)	未检测到控制电压
(16)	外部启动/停止未关闭
(17)	充电期间多次触发开路检测（如充电触点磨损）

### 蓄电池发生故障时的状态代码

编号	原因/解决方法
(22)	蓄电池欠电压
(23)	蓄电池过电压
(24)	蓄电池过热（仅适用于外部温度传感器）
(25)	蓄电池温度过低（仅适用于外部温度传感器）
(26)	检测到电池缺陷

- |      |                    |
|------|--------------------|
| (27) | 蓄电池不受支持            |
| (28) | 蓄电池放电严重 - 正在进行安全充电 |
| (29) | 蓄电池极性错误            |
| (30) | 热逃逸                |

#### 充电出错时的状态代码

- | 编号   | 原因/解决方法                  |
|------|--------------------------|
| (31) | I1 相超时                   |
| (32) | U1 相超时                   |
| (33) | I2 相蓄电池过电压               |
| (34) | 超出电池容量                   |
| (35) | I2 相超时                   |
| (36) | 未达到 I2 相的目标电压（仅具有设计特性曲线） |
| (37) | RI 充电故障                  |
| (38) | 未达到所设定的充电时间              |
| (39) | RI 充电超时                  |

#### CAN 发生故障时的状态代码（蓄电池）

- | 编号   | 原因/解决方法   |
|------|-----------|
| (51) | 蓄电池没有响应   |
| (52) | 无法查询蓄电池数据 |
| (53) | 蓄电池电压不受支持 |
| (54) | 通信错误      |
| (55) | 蓄电池故障     |
| (56) | 蓄电池未接通    |
| (57) | 超过消息时间限制  |
| (58) | 登录失败      |

#### 网关发生故障时的状态代码

- | 编号    | 原因/解决方法                              |
|-------|--------------------------------------|
| (101) | CAN 连接设置处于活动状态且至少 2 分钟无法与网关建立 CAN 连接 |
| (102) | 网关与后端无连接                             |
| (103) | 网关处于联机状态但未连接到充电器或无其他已登记充电器           |

### TagID 发生故障时的状态代码

编号	原因/解决方法
(200)	蓄电池充电器上的设置技术与所连接的蓄电池不兼容
(201)	蓄电池充电器不支持蓄电池的额定电压，或者蓄电池充电器设置阻止了蓄电池的额定电压
(202)	蓄电池充电器的功率不足，无法为所连接的蓄电池充电
(203)	无法建立与 TagID 的 CAN 通信
(204)	无法读取 TagID 数据
(205)	无法执行 TagID 更新
(206)	TagID 温度传感器存在缺陷
(207)	TagID 电压传感器存在缺陷
(208)	TagID 的蓄电池主数据无效或不可用
(209)	EEPROM 存储器存在缺陷
(210)	闪存存在缺陷
(211)	设备签名无效
(212)	TagID 数据无法写入
(213)	充电器功率不足，无法在所需充电时间内为蓄电池充电
(214)	直流路径上的功耗过大
(215)	TagID 液位传感器安装在错误的电池中或存在缺陷
(216)	TagID 软件崩溃

### 温度监测故障时的状态代码

编号	原因/解决方法
(300)	无法与温度传感器建立连接
(301)	温度传感器故障
(302)	温度超限——温度过高

### 主电源模块发生故障时的状态代码

编号	原因/解决方法
(500)	温度传感器模块 1（顶部）存在缺陷
(501)	温度传感器模块 2（底部）存在缺陷
(502)	温度传感器电路板存在缺陷
(503)	主电路过热
(504)	风扇阻塞/存在缺陷
(505)	中间电路过电压/欠电压
(506)	中间电路不对称

(507)	主电源电压超出公差
(508)	电网故障
(509)	设备配置不正确
(510)	主 EEPROM 存在故障
(527)	移相器过载电流
(528)	高压充电继电器在加载操作期间关闭
(530)	通信问题
(532)	微控制器错误（例如除数为 0）
(533)	参考电压超出公差
(534)	启动问题
(535)	PFC 过载电流
(536)	移相器或 PFC 故障

#### 二次回路发生故障时的状态代码

编号	原因/解决方法
(520)	二次回路温度传感器存在缺陷
(521)	二次回路过热
(522)	输出保险丝存在缺陷
(523)	二次回路电源电压超出公差
(524)	二次回路参考电压超出公差
(525)	电流偏移
(526)	电流偏移超出公差
(527)	功率模块过载电流（初级）
(529)	无二次通信
(530)	无主通信
(531)	次级 EEPROM 存在缺陷
(532)	微控制器错误
(537)	电压测量故障
(570)	无法切换二次继电器
(571)	ADC/SPI 问题

#### 控制系统发生故障时的状态代码

编号	原因/解决方法
(540)	配置存储块丢失/故障
(541)	无二次通信



---

(542)	二次初始化失败
(543)	特征曲线控制中的程序/存储故障
(544)	特征曲线控制中的程序/存储故障
(545)	初级初始化失败
(546)	更新失败
(547)	加载/保存设置失败
(548)	加载/保存特征曲线设置失败
(549)	电网故障后无法继续充电
(550)	未设置时间
(551)	未检测到硬件变化
(552)	配置存储块无效
(553)	主更新失败
(554)	通信故障
(555)	设备软件不正确
(557)	联锁通信中断
(558)	通过联锁连接的第二个设备存在故障
(559)	通过联锁选项连接的第二个设备与此设备不兼容

---

# 技术数据

## Selectiva 2 kW

电源电压 <sup>1)</sup>	~ 230 V, ± 15%
电网频率	50/60 Hz
电源保险丝 <sup>2)</sup>	最大 16 A
最小电源引线横截面	1.5 mm <sup>2</sup> (0.002325 in. <sup>2</sup> )
防护等级	I (具有保护接地线)
PCC <sup>3)</sup> 上的最大允许电源阻抗 Z <sub>最大</sub>	无
EMC 设备类别	B
尺寸 (长 x 宽 x 高)	341 x 110 x 198 mm (13.43 x 4.33 x 7.8 in.)
污染等级	3
防护等级 <sup>4)</sup>	IP21
过电压类别	II
工作温度 <sup>5)</sup>	-20°C 至 +40°C (-4°F 至 104°F)
储存温度	-25°C 至 +80°C (-13°F 至 176°F)
相对湿度	最大值为 85%
最大海拔高度	2000 m (6561 ft)
合格标记	见功率铭牌
产品标准	EN62477-1

- 1) 本设备经批准可用于中性点接地网络。
- 2) 断路器的热应力不得超过 30,000 A<sup>2</sup>s。  
  恹喊电嚏小于 3.5 mA。
- 3) 230/400 V 和 50 Hz 公共电网接口。
- 4) 仅供室内使用，请勿暴露于雨雪环境中。
- 5) 环境温度过高可能会导致功率下降（降额）。

设备特定数据	最大交流 电流	最大交流 功率	额定电压	最大充电电 流	重量 <sup>6)</sup>
2040 2 kW	7.9 A	1540 W	24 V	40 A	5.8 kg (12.79 lb)
2050 2 kW	9.9 A	1930 W	24 V	50 A	6.1 kg (13.45 lb)
2060 2 kW	12.0 A	2330 W	24 V	60 A	6.1 kg (13.45 lb)
2070 2 kW	12.1 A	2350 W	24 V	70 A	6.1 kg (13.45 lb)
4020 2 kW	7.9 A	1530 W	48 V	20 A	5.8 kg (12.79 lb)

设备特定数据	最大交流 电流	最大交流 功率	额定电压	最大充电电 流	重量 <sup>6)</sup>
4035 2 kW	11.9 A	2330 W	48 V	35 A	5.8 kg (12.79 lb)

6) 包括标准电源和充电引线

### Selectiva 3 kW

电源电压 <sup>1)</sup>	~ 230 V, ± 15%
电网频率	50/60 Hz
电源保险丝 <sup>2)</sup>	最大 16 A
最小电源引线横截面	1.5 mm <sup>2</sup> (0.002325 in. <sup>2</sup> )
防护等级	I (具有保护接地线)
PCC <sup>3)</sup> 上的最大允许电源阻抗 Z <sub>最大</sub>	无
EMC 设备类别	B
尺寸 (长 x 宽 x 高)	417 x 110 x 198 mm (16.42 x 4.33 x 7.8 in.)
污染等级	3
防护等级 <sup>4)</sup>	IP21
过电压类别	II
工作温度 <sup>5)</sup>	-20°C 至 +40°C (-4°F 至 104°F)
储存温度	-25°C 至 +80°C (-13°F 至 176°F)
相对湿度	最大值为 85%
最大海拔高度	2000 m (6561 ft)
合格标记	见功率铭牌
产品标准	EN62477-1

- 1) 本设备经批准可用于中性点接地网络。
- 2) 断路器的热应力不得超过 30,000 A<sup>2</sup>s。  
  瞬时电涌小于 3.5 mA。
- 3) 230/400 V 和 50 Hz 公共电网接口。
- 4) 仅供室内使用，请勿暴露于雨雪环境中。
- 5) 环境温度过高可能会导致功率下降（降额）。

设备特定数据	最大交流 电流	最大交流 功率	额定电压	最大充电电 流	重量 <sup>6)</sup>
2080 3 kW	15.1 A	3040 W	24 V	80 A	8.2 kg (18.08 lb)
2100 3 kW	15.3 A	3290 W	24 V	100 A	8.2 kg (18.08 lb)

设备特定数据	最大交流 电流	最大交流 功率	额定电压	最大充电电 流	重量 <sup>6)</sup>
2120 3 kW	15.5 A	3340 W	24 V	120 A	8.7 kg (19.18 lb)
4045 3 kW	15.0 A	3250 W	48 V	45 A	7.4 kg (16.31 lb)
4060 3 kW	15.2 A	3280 W	48 V	60 A	7.4 kg (16.31 lb)

6) 包括标准电源和充电引线









**Fronius International GmbH**

Froniusstraße 1  
4643 Pettenbach  
Austria  
[contact@fronius.com](mailto:contact@fronius.com)  
[www.fronius.com](http://www.fronius.com)

At [www.fronius.com/contact](http://www.fronius.com/contact) you will find the contact details  
of all Fronius subsidiaries and Sales & Service Partners.