

Operating Instructions

8 kW 220 V

Selectiva

4120 / 4140 / 4160

8 kW 400 V

Selectiva

2100 / 2120 / 2140

2160 / 2180 / 2200

4060 / 4075 / 4090

4120 / 4140 / 4160

8040 / 8060 / 8075

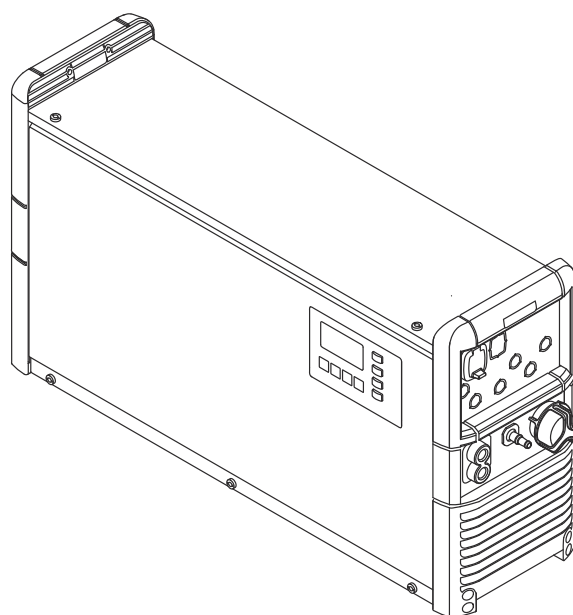
8090

16 kW 400 V

Selectiva

8120 / 8140 / 8160

8180 / 8210



HR | Upute za upotrebu



Sadržaj

Sigurnosni propisi.....	5
Općenito.....	5
Namjenska upotreba.....	5
Uvjeti okoline.....	5
Mrežni priključak.....	5
Opasnosti od mrežne struje i struje punjenja.....	6
Opasnosti od kiselina, plinova i para.....	6
Opće napomene o rukovanju baterijama.....	7
Vlastita zaštita i zaštita drugih osoba.....	7
Sigurnosne mjere tijekom normalnog rada.....	7
EMC kategorizacija uređaja.....	7
EMC mjere.....	8
Sigurnost podataka.....	8
Održavanje.....	8
Servisiranje i popravljanje.....	8
Obaveze vlasnika.....	8
Sigurnosno-tehnička provjera.....	8
Oznake na uređaju.....	8
Odlaganje otpada.....	9
Autorska prava.....	9
Opće informacije.....	10
Objašnjenje sigurnosnih napomena.....	10
Koncept uređaja.....	10
Konfiguracija baterije.....	10
Mrežni priključak.....	11
Kabel za punjenje.....	11
Upozorenja na uređaju.....	11
Upozorenja u unutrašnjosti uređaja.....	13
Odredbe za postavljanje.....	13
Zidni držač.....	15
Ispravno postavljanje mrežnih kabela / kabela za punjenje.....	19
Upravljački elementi i priključci.....	20
Upravljački elementi i priključci.....	20
Upravljačka ploča.....	21
Punjenje baterije.....	23
Tijek punjenja.....	23
Prekid punjenja.....	24
Završetak punjenja.....	25
Zaslon.....	27
Pregled načina prikaza.....	27
Standardni način rada.....	27
Odabir izbornika.....	28
Statistički način rada.....	28
Način rada s prikazom povijesti.....	28
Konfiguracijski način rada.....	30
Pregled postavki punjenja.....	33
Cirkulacija elektrolita.....	34
Toplinski kontrolirano punjenje.....	34
Izjednačavajuće punjenje.....	35
Odgoda.....	36
Kalendar.....	37
Posebna punjenja.....	39
Posebna funkcija povremenog punjenja.....	39
Dodatne funkcije.....	40
Opće postavke.....	43
Vraćanje postavki.....	45
USB način rada.....	45
Statusne poruke.....	48
Opcije.....	53
Sigurnost.....	53

Cirkulacija elektrolita (nije dostupno za varijante Selectiva 3x220 16kW).....	53
Vanjsko pokretanje/zaustavljanje.....	54
Žaruljica punjenja	54
Toplinski kontrolirano punjenje	55
CAN kartica.....	55
Relejna kartica.....	56
Aquamatic	57
Punjenje aktivno.....	57
Punjenje 50 %.....	57
Punjenje 80 %.....	57
Punjenje nije gotovo	57
Kraj punjenja	58
Glavno punjenje završeno.....	58
Kumulativna greška.....	58
Kumulativna pogreška + upozorenje.....	58
Signalna lampa.....	58
Imobilizator.....	58
Baterija ohlađena.....	58
Vanjska zračna pumpa – cirkulacija elektrolita.....	58
Zidni držač.....	58
Podni držač	59
LED traka.....	59
IP 23.....	59
Filtar za zrak.....	59
Komplet „Mobil“	59
Daljinski zaslon.....	59
Tehnički podaci.....	60
Selectiva 16 kW 220 V.....	60
Selectiva 8 kW 400 V	62
Selectiva 16 kW 400 V	64

Općenito

Uređaj je izrađen pomoću najnovije tehnologije i u skladu s priznatim sigurnosno-tehničkim propisima. Međutim, nepravilna upotreba ili zloupotreba može ugroziti

- život i zdravlje korisnika ili trećih osoba,
- uređaj i ostalu imovinu korisnika,
- učinkovit rad s uređajem.

Sve osobe koje sudjeluju u stavljanju u pogon, upotrebi, održavanju i servisiranju uređaja moraju

- imati odgovarajuće kvalifikacije,
- temeljito pročitati ove upute za upotrebu te ih se strogo pridržavati.

Upute za upotrebu moraju se stalno čuvati na lokaciji upotrebe uređaja. Osim uputa za upotrebu, obavezno je pridržavati se općih i lokalnih propisa o sprečavanju nesreća i zaštiti okoliša.

Sve napomene o sigurnosti i opasnostima na uređaju

- držite u čitljivom stanju,
- nemojte oštetiti,
- nemojte ukloniti,
- nemojte prekriti, zalijepiti ili prebojiti.

Položaje napomena o sigurnosti i opasnostima na uređaju možete pronaći u poglavlju „Opće informacije” u sklopu uputa za upotrebu uređaja.

Smetnje koje mogu utjecati na sigurnost moraju se ukloniti prije uključivanja uređaja.

Riječ je o vašoj sigurnosti!

Namjenska upotreba

Uređaj se smije upotrebljavati isključivo u svrhe za koje je namijenjen. Svaki drugi oblik upotrebe smatra se nepropisnim. Proizvođač ne snosi odgovornost za tako nastale štete ili manjkave rezultate rada.

Namjenska upotreba obuhvaća i sljedeće:

- cjelovito čitanje i pridržavanje uputa za upotrebu i svih napomena o sigurnosti i opasnostima,
- pravilno provođenje inspeksijskih radova i radova na održavanju,
- pridržavanje svih napomena proizvođača baterije i vozila,

Besprijekoran rad uređaja ovisi o ispravnom rukovanju. Uređaj se prilikom rukovanja ni u kojem slučaju ne smije vući za kabel.

Uvjeti okoline

Upotreba ili skladištenje uređaja izvan navedenog raspona smatraju se nepropisnim. Proizvođač ne snosi odgovornost za tako nastale štete.

Podrobnije informacije o dopuštenim uvjetima okoline možete pronaći u poglavlju „Tehnički podaci”.

Mrežni priključak

Uređaji velike snage mogu zbog svoje potrošnje struje smanjiti energetska kvaliteta mreže.

To može utjecati na pojedine vrste uređaja na sljedeće načine:

- ograničenja priključka
- zahtjevi koji se odnose na maksimalnu dopuštenu mrežnu impedanciju *)
- zahtjevi koji se odnose na minimalnu dopuštenu snagu kratkog spoja *)

*) na svakom priključenju na javnu mrežu pogledajte Tehničke podatke

U tom slučaju rukovatelj ili korisnik uređaja mora osigurati da je priključenje uređaja dopušteno, eventualno u konzultaciji s operatorom distribucijskog sustava.

VAŽNO! Potrebno je sigurno uzemljiti mrežni priključak!

Ovisno o mrežnom priključku, tolerancije napona uređaja mogu se razlikovati od navedenih tehničkih podataka.

Opasnosti od mrežne struje i struje punjenja

Pri radu s punjačima akumulatora izlažete se brojnim opasnostima, kao što su npr.:

- opasnost od mrežne struje i struje punjenja,
- štetna elektromagnetska polja koja mogu ugroziti život osoba sa srčanim stimulatorom.

Strujni udar može biti smrtonosan. Svaki strujni udar u osnovi je opasan za život. Kako biste izbjegli strujni udar tijekom rada:

- nikada ne dirajte dijelove unutar i izvan uređaja koji su pod naponom,
- nikada ne dirajte polove baterija,
- nemojte kratko spojiti kabel ili stezaljke za punjenje.

Svi kabeli i žice moraju biti pričvršćeni, neoštećeni, izolirani i prikladnih dimenzija. Labavi spojevi, spaljeni, oštećeni kabeli i žice i kabeli ili žice premalih dimenzija moraju se odmah popraviti u ovlaštenom servisu.

Opasnosti od kiseline, plinova i para

Baterije sadrže kiseline koje su štetne za oči i kožu. Prilikom punjenja baterija nastaju plinovi i pare koji mogu naštetiti zdravlju, a u određenim uvjetima su i visokoeksplozivni.

Punjač akumulatora upotrebljavajte isključivo u dobro prozračenim prostorijama kako bi se spriječilo nakupljanje plinova. Baterijske se prostorije ne smatraju eksplozivnima ako se prirodnom ili tehničkom ventilacijom održava koncentracija vodika manja od 4 %.

Pri punjenju održavajte minimalan razmak od 0,5 m (19,69 in) između baterije i punjača akumulatora. Moguće izvore zapaljenja, kao što su vatra i otvoren izvor svjetlosti, držite podalje od baterije.

Priključke na bateriju (npr. stezaljke za punjenje) nikada nemojte uklanjati tijekom punjenja.

Nikada nemojte udisati nastale plinove i pare – osigurajte odgovarajuću ventilaciju.

Kako biste izbjegli kratke spojeve, ne postavljajte na bateriju alate ili električki vodljive metale.

Akumulatorska kiselina nikada ne smije dospjeti u oči, na kožu ili odjeću. Nosite zaštitne naočale i odgovarajuću zaštitnu odjeću. Ako dođe do prskanja kiseline, odmah je temeljito isperite čistom vodom te po potrebi potražite liječničku pomoć.

Opće napomene o rukovanju baterijama

- Zaštitite baterije od prljavštine i mehaničkih oštećenja.
- Napunjene baterije skladištite u hladnim prostorijama. Pri otprilike +2 °C (35,6 °F) dolazi do blagog samopražnjenja.
- U skladu s podacima proizvođača akumulatora ili tijekom tjednog vizualnog pregleda utvrdite je li baterija napunjena kiselinom (elektrolit) do oznake maksimalne količine.
- Ne puštajte uređaj u rad ili ga odmah zaustavite i bateriju predajte na pregled u ovlaštenu servis u sljedećim slučajevima:
 - neujednačena razina kiseline ili velika potrošnja vode u pojedinim ćelijama uzrokovana mogućim kvarom,
 - nedopušteno zagrijavanje baterije iznad 55 °C (131 °F).

Vlastita zaštita i zaštita drugih osoba

- Osobe, prije svega djeca, moraju se tijekom rada uređaja držati dalje od radnog područja. Ako se osobe ipak nalaze u blizini,
- obavijestite ih o svim opasnostima (kiseline i plinovi koji su štetni za zdravlje, opasnost od mrežne struje i struje punjenja...),
 - stavite im na raspolaganje zaštitna sredstva.

Prije napuštanja radnog područja pobrinite se da ni u vašoj odsutnosti ne može doći do ozljede osoba ili materijalne štete.

Sigurnosne mjere tijekom normalnog rada

Uređaje sa zaštitnim vodičem upotrebljavajte samo na mreži sa zaštitnim vodičem i utičnicom s kontaktom za zaštitni vodič. Ako je uređaj priključen na mrežu bez zaštitnog vodiča ili utičnicu bez kontakta za zaštitni vodič, to se smatra grubim nemarom. Proizvođač ne snosi odgovornost za tako nastale štete.

Uređaj upotrebljavajte isključivo u skladu sa stupnjem zaštite navedenim na nazivnoj pločici.

Nikada ne puštajte uređaj u pogon kada je oštećen.

Električar mora redovito provjeravati funkcionalnost zaštitnog vodiča na mrežnim kabelima i kabelima uređaja.

Sigurnosni uređaji i komponente koji nisu potpuno funkcionalni i nisu u prihvatljivom stanju moraju se popraviti u ovlaštenom servisu prije uključivanja uređaja.

Zaštitne naprave ne smiju se zaobilaziti niti stavljati izvan pogona.

Nakon ugradnje potrebna je slobodno dostupna mrežna utičnica.

EMC kategorizacija uređaja

Uređaji emisijskog razreda A:

- predviđeni su samo za upotrebu u industrijskim zonama
- u drugim područjima mogu prouzročiti smetnje povezane s vodičima i zračenjem.

Uređaji emisijskog razreda B:

- ispunjavaju emisijske zahtjeve za stambene i industrijske zone. To vrijedi i za stambene zone u kojima se energetska opskrba odvija putem javne niskonaponske mreže.

EMC kategorizacija uređaja prema nazivnoj pločici ili tehničkim podacima.

EMC mjere

U posebnim slučajevima, unatoč pridržavanju standardizirane emisijske granice, mogu nastupiti smetnje za predviđeno područje primjene (npr. ako se na mjestu upotrebe nalaze osjetljivi uređaji ili ako je mjesto upotrebe u blizini radijskih ili televizijskih prijamnika).
U tom slučaju korisnik je obavezan poduzeti mjere za uklanjanje smetnji.

Sigurnost podataka

Korisnik je odgovoran za stvaranje pričuvne kopije promjena tvorničkih postavki. Proizvođač ne snosi odgovornost u slučaju brisanja osobnih postavki.

Održavanje

Prije svakog stavljanja u pogon provjerite jesu li mrežna utičnica i mrežni kabel te kabeli za punjenje i stezaljke za punjenje oštećeni.
Ako je kućište uređaja prljavo, obrišite ga mekom tkaninom te ga očistite isključivo sredstvom koje ne sadrži razrjeđivač.

Servisiranje i popravljnje

Popravci i servisiranje smiju se izvoditi isključivo u ovlaštenom servisu. Upotrebljavajte samo originalne rezervne i potrošne dijelove (vrijedi i za standardizirane dijelove). Za dijelove trećih strana ne može se jamčiti da su osmišljeni i izrađeni u skladu sa zahtjevima i sigurnosnim propisima.

Izmjene, ugradnje ili nadogradnje dopuštene su samo uz odobrenje proizvođača.

Obaveze vlasnika

Vlasnik se obvezuje da će dopustiti da na uređaju rade samo osobe koje su

- upoznate s temeljnim propisima o sigurnosti na radu i sprečavanju nesreća i upućene u rukovanje uređajem
- pročitale i razumjele upute za upotrebu, osobito poglavlje „Sigurnosni propisi” te to svojim potpisom potvrdile
- obučene u skladu sa zahtjevima za rezultate rada.

Savjestan rad osoblja u pogledu sigurnosti potrebno je provjeravati u redovitim razmacima.

Sigurnosno-tehnička provjera

Proizvođač preporučuje da se najmanje svakih 12 mjeseci provede sigurnosno-tehnička provjera.

Sigurnosno-tehničku provjeru smije obavljati samo ovlašteni električar

- nakon izmjena,
 - nakon ugradnje ili dogradnje,
 - nakon popravaka i održavanja,
 - najmanje svakih 12 mjeseci.
-

Prilikom sigurnosno-tehničke provjere potrebno je pridržavati se odgovarajućih međunarodnih i nacionalnih normi i smjernica.

Više informacija o sigurnosno-tehničkoj provjeri možete dobiti u servisnoj službi. Ondje možete dobiti i potrebnu dokumentaciju.

Oznake na uređaju

Uređaji s oznakom CE ispunjavaju osnovne zahtjeve u skladu s odgovarajućim smjernicama.

Uređaji s kontrolnim znakom EAC ispunjavaju zahtjeve relevantnih normi za Rusiju, Bjelorusiju, Kazahstan, Armeniju i Kirgistan.

Odlaganje otpada

Otpadna električna i elektronička oprema mora se odvojeno prikupljati u skladu s direktivom EU-a i nacionalnim zakonodavstvom i reciklirati na ekološki prihvatljiv način. Rabljeni se uređaji vraćaju dobavljaču ili predaju lokalnom ovlaštenom sustavu prikupljanja i zbrinjavanja. Ispravno zbrinjavanje otpadnog uređaja potiče održivo recikliranje materijalnih resursa. Ignoriranje može imati posljedice za zdravlje/okoliš.

Ambalažni materijali

Odvojeno prikupljanje. Provjerite propise vaše zajednice. Smanjite volumen kartonskih kutija.

Autorska prava

Proizvođač zadržava autorska prava za ove upute za upotrebu.

Tekst i ilustracije odgovaraju tehničkom stanju u vrijeme tiskanja. Zadržavamo pravo na izmjene. Sadržaj ovih uputa za upotrebu ne predstavlja temelj ni za kakve zahtjeve kupca. Bit ćemo vam zahvalni na prijedlozima za poboljšanja i napomene o pogreškama u uputama za upotrebu.

Opće informacije

Objašnjenje sigurnosnih napomena

OPASNOST!

Označava neposrednu opasnost.

- ▶ Ako se ona ne izbjegne, posljedice mogu biti smrtonosne ili vrlo teške ozljede.
-

UPOZORENJE!

Označava moguću opasnu situaciju.

- ▶ Ako se ona ne izbjegne, posljedice mogu biti smrtonosni i najteži oblici ozljeda.
-

OPREZ!

Označava moguću štetnu situaciju.

- ▶ Ako se ona ne izbjegne, posljedice mogu biti male ili manje ozljede, kao i materijalna šteta.
-

NAPOMENA!

Označava mogućnost manjkavih rezultata rada i štete na opremi.

Koncept uređaja

Punjač akumulatora u području trofazne struje karakterizira inteligentna tehnologija punjenja. Tehnologija Active Inverter Technology s Ri-postupkom punjenja prilagođava se potrebama baterije i puni samo onoliko struje u bateriju koliko je doista potrebno.

Tehnologija je ugrađena u robusno kućište prema industrijskom standardu. Kompaktan dizajn ispunjava sve zahtjeve sigurnosnih standarda, smanjuje zahtjeve prostora i štiti komponente omogućavajući im dugi vijek trajanja.

Uređaj je opremljen grafičkim zaslonom, integriranim zapisivačem podataka, novim sučeljima i dodatnim mogućnostima, čime je savršeno opremljen za bućnost.

Konfiguracija baterije

UPOZORENJE!

Opasnost od neprikladnih baterija koje su priključene na punjač.

Posljedica mogu biti teške ozljede i materijalna šteta zbog istjecanja plinova, zapaljenja ili eksplozije.

- ▶ Na punjač se smiju priključiti samo baterije koje mu odgovaraju svojom vrstom, naponom i kapacitetom te koje odgovaraju postavkama punjača.
-

Mrežni priključak**⚠ UPOZORENJE!****Opasnost od električne struje.**

Posljedica mogu biti teške ozljede ili smrt.

- ▶ Prije početka rada isključite sve uključene uređaje i komponente i odvojite ih od strujne mreže.
- ▶ Osigurajte uključene uređaje i komponente od ponovnog uključivanja.
- ▶ Po potrebi za mrežni priključak uređaja upotrebjavajte isključivo zaštitnu strujnu sklopku tipa B.

⚠ UPOZORENJE!**Opasnost od nepravilnog rukovanja i neispravno izvedenih radova.**

Posljedica mogu biti teške ozljede i materijalna šteta.

- ▶ Sve radove i funkcije opisane u ovom dokumentu smije obavljati samo educirano stručno osoblje.
- ▶ S razumijevanjem pročitajte ovaj dokument.
- ▶ S razumijevanjem pročitajte ove upute za upotrebu komponenti sustava, a posebno sigurnosne propise.

⚠ UPOZORENJE!**Opasnost zbog neispravnog ili nedovoljnog napajanja.**

Posljedica mogu biti teške ozljede i materijalna šteta.

- ▶ U pogledu mrežne opskrbe strujom moraju biti zadovoljeni uvjeti iz poglavlja „Tehnički podaci“.

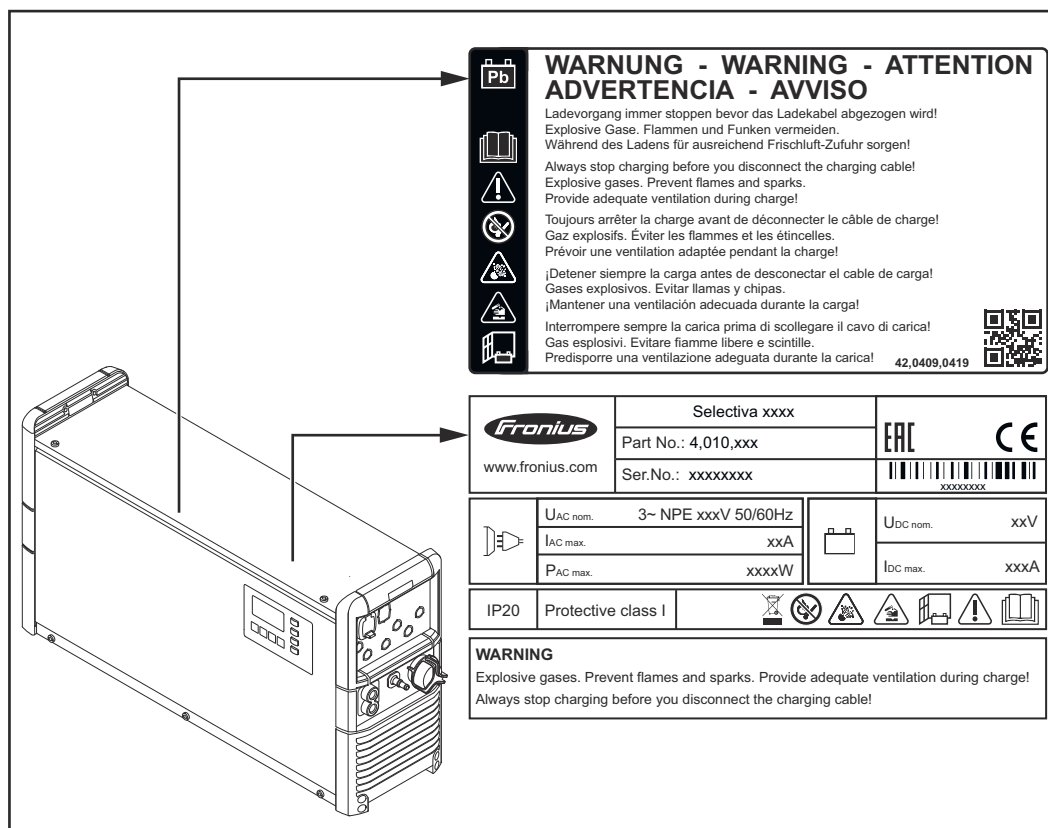
Kabel za punjenje**⚠ UPOZORENJE!****Opasnost od iskrenja zbog nepropisnog odvajanja utikača punjača.**

Posljedica mogu biti teške ozljede i materijalna šteta. Pritom se mogu pojaviti iskre koje bi mogle zapaliti plinove punjenja koji nastaju tijekom postupka punjenja, a kao rezultat toga može nastati požar ili eksplozija

- ▶ Završite postupak punjenja preko punjača akumulatora i kabele za punjenje nakon hlađenja namotajte ili ako postoji, stavite na držač kabela.

Upozorenja na uređaju

Na nazivnoj pločici punjača nalaze se sigurnosni simboli. Sigurnosni simboli ne smiju se ni ukloniti ni premazati.



Strujni udar može biti smrtonosan. Kućište smije otvoriti samo servisni tehničar kojeg je educirao proizvođač. Prije rada s otvorenim kućištem uređaj se mora odvojiti od mreže. Odgovarajućim mjernim uređajem potrebno je provjeriti jesu li sastavni dijelovi koji se pune električki (npr. kondenzatori) potpuno ispražnjeni. Osigurajte da će do završetka svih radova uređaj ostati isključen iz mreže.



Primijenite funkcije tek nakon što u potpunosti pročitate upute za upotrebu.



Moguće izvore zapaljenja, kao što su vatra, iskre i otvoren izvor svjetlosti, držite podalje od akumulatora.



Opasnost od eksplozije! Punjenjem u akumulatoru nastaje praskavi plin.



Akumulatorska je kiselina korozivna i ne smije dospjeti u oči, na kožu ili odjeću.



Osigurajte dovoljnu ventilaciju tijekom punjenja.



Uređaj može uzrokovati kvar istosmjerne struje u zaštitnom vodiču. Ako se na mrežnoj strani upotrebljava sklopka (RCD) za zaštitu od strujnog udara, ona mora odgovarati tipu B.



Proizvod ne smijete odložiti s kućanskim otpadom, nego ga trebate odložiti u skladu s propisima za odlaganje električnog i elektroničkog otpada koji vrijede na mjestu ugradnje.

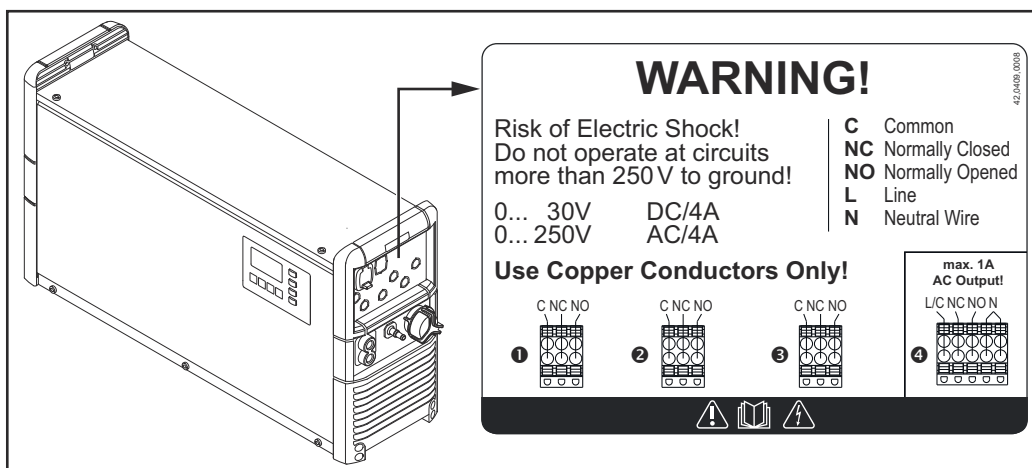
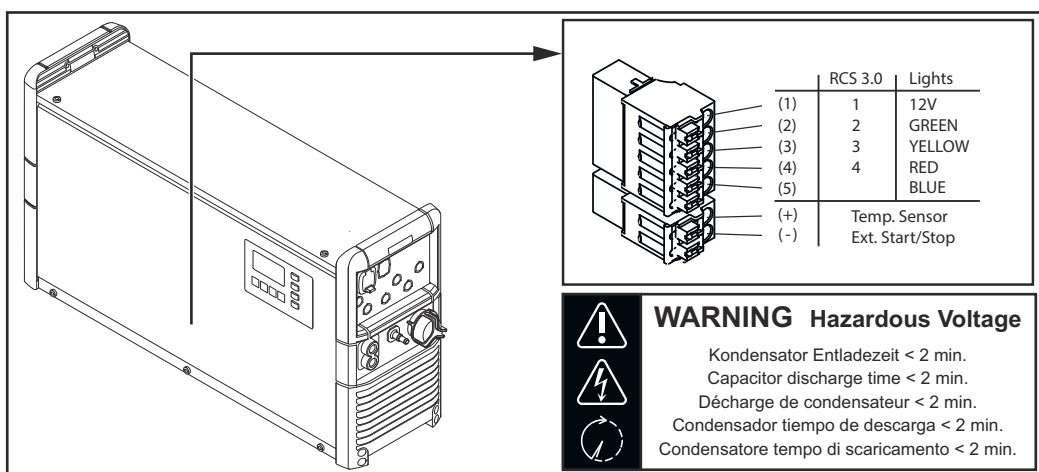
Upozorenja u unutrašnjosti uređaja

⚠ UPOZORENJE!

Opasnost od električne struje.

Posljedica mogu biti teške ozljede ili smrt.

- ▶ Kućište smije otvoriti samo servisni tehničar kojeg je educirao proizvođač.
- ▶ Prije početka rada isključite sve uključene uređaje i komponente i odvojite ih od strujne mreže.
- ▶ Osigurajte uključene uređaje i komponente od ponovnog uključivanja.
- ▶ Nakon otvaranja uređaja s pomoću prikladnog mjernog uređaja provjerite jesu li električno nabijene komponente (primjerice kondenzatori) ispražnjene.
- ▶ S pomoću jasno čitljivog i razumljivog znaka upozorenja osigurajte da uređaj do završetka svih radova ostane isključen iz mreže.



Odredbe za postavljanje

⚠ UPOZORENJE!

Opasnost od prevrtanja ili pada uređaja.

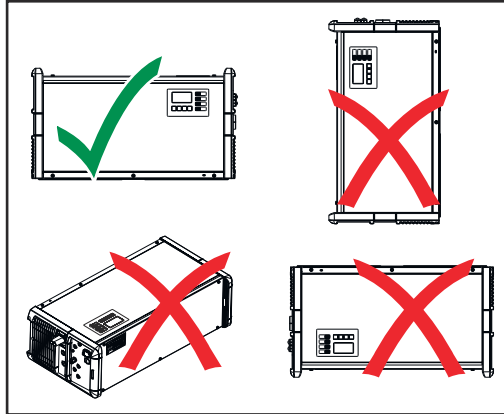
Posljedica mogu biti teške ozljede ili smrt.

- ▶ Sve je komponente sustava potrebno postaviti tako da su stabilne. Ako se upotrebljava podni ili zidni držač, stalno provjeravajte čvrstoću svih pričvrstnih elemenata.
- ▶ Uređaje s masom većom od 25 kg (55,12 lb) moraju nositi najmanje 2 osobe.
- ▶ U slučaju montaže na policu nosivost dna police mora odgovarati barem masi uređaja.

Uređaj je ispitan prema stupnju IP zaštite IP20, što podrazumijeva sljedeće:

- zaštitu od prodiranja krutih stranih tijela promjera većeg od 12,5 mm (0,49 in).
- Nema zaštite od vode.

U skladu sa stupnjem IP zaštite IP20, uređaj se može postaviti i upotrebljavati u suhim, zatvorenim prostorijama. Potrebno je izbjegavati vlagu.



Dopuštena je upotreba uređaja u vodoravnom položaju.

Zrak u okolini uređaja treba održavati slobodnim od para baterijske kiseline. Stoga treba izbjegavati postavljanje uređaja neposredno iznad baterije koja se puni.

Rashladni zrak

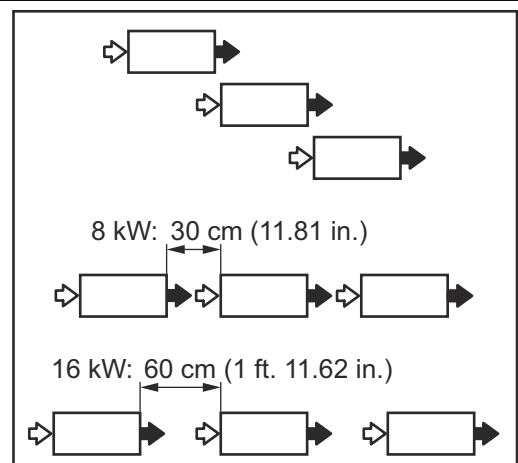
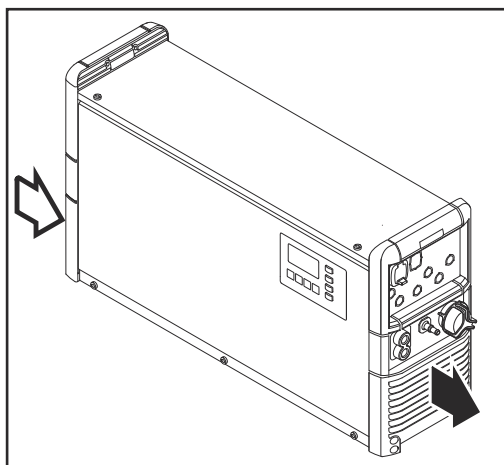
Uređaj se mora postaviti tako da rashladni zrak može neometano prolaziti kroz za to predviđene otvore na kućištu. Razmak od otvora za ulaz i izlaz zraka uvijek mora iznositi najmanje 0,2 m (7,874 in). Okolni zrak mora biti bez

- prevelike količine prašine,
- električki vodljivih čestica (čadā ili metalne strugotine),
- izvora topline.

Rashladni se zrak uvlači i izbacuje kao što je strelicama prikazano na slikama u nastavku.

NAPOMENA!

Otvori za ulaz i izlaz zraka nikad se ne smiju prekrivati, čak ni djelomično.



Ako se postavlja više uređaja jedan iza drugoga, to se mora učiniti s pomakom.

Ako se postavlja više uređaja jedan iza drugoga, to se mora učiniti s pomakom ili je potrebno poštovati

- 8 kW: minimalan razmak 30 cm (11,81 in)
- 16 kW: minimalan razmak 60 cm (1 ft 23,62 in)

einzuhalten.

Zidni držač

UPOZORENJE!

Opasnost od nepravilnog rukovanja i neispravno izvedenih radova.

Posljedica mogu biti teške ozljede i materijalna šteta.

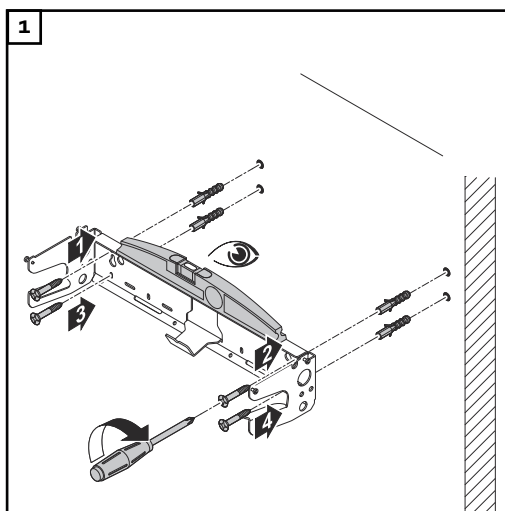
- ▶ Sve radove i funkcije koji su opisani u ovom dokumentu smije obavljati samo osposobljeno stručno osoblje.
- ▶ S razumijevanjem pročitajte ovaj dokument.
- ▶ S razumijevanjem pročitajte ove upute za upotrebu komponenti sustava, a posebno sigurnosne propise.
- ▶ Ovisno o podlozi potrebni su različiti vijci i tiple. Vijci i tiple stoga nisu uključeni u opseg isporuke. Instalater je odgovoran za točan odabir odgovarajućih vijaka i tipli.

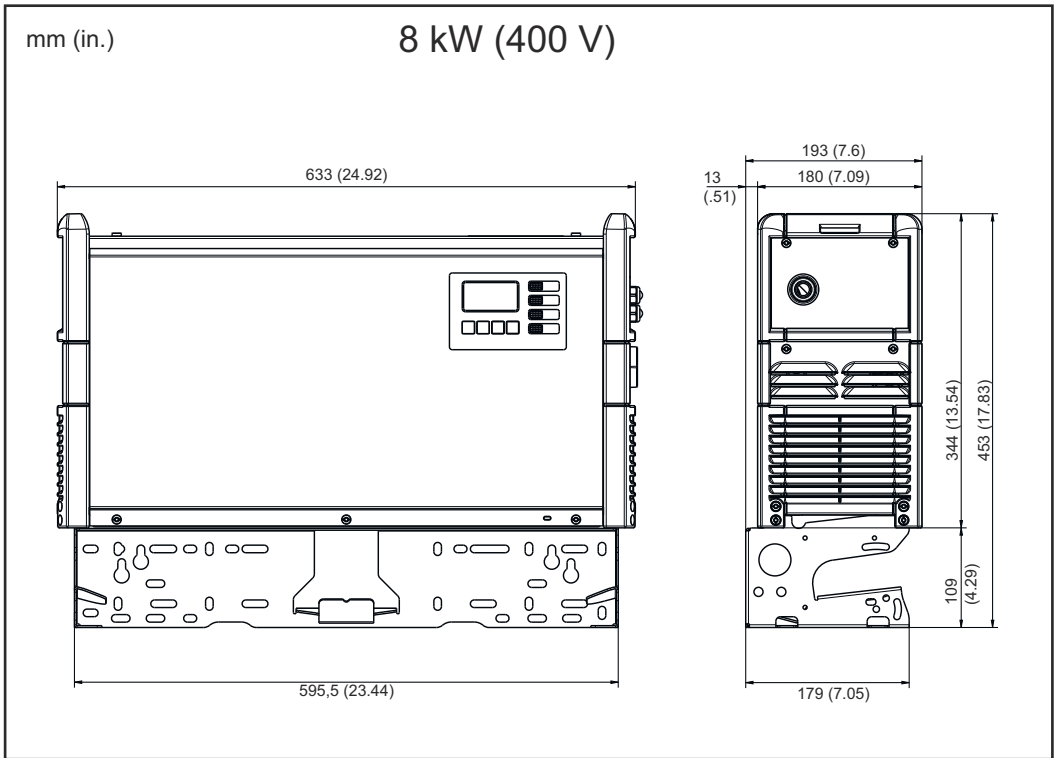
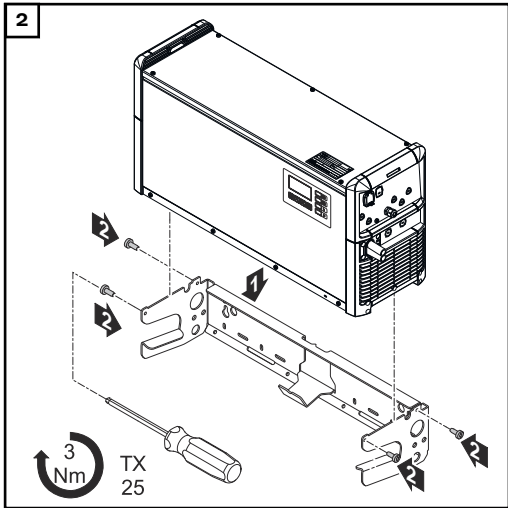
UPOZORENJE!

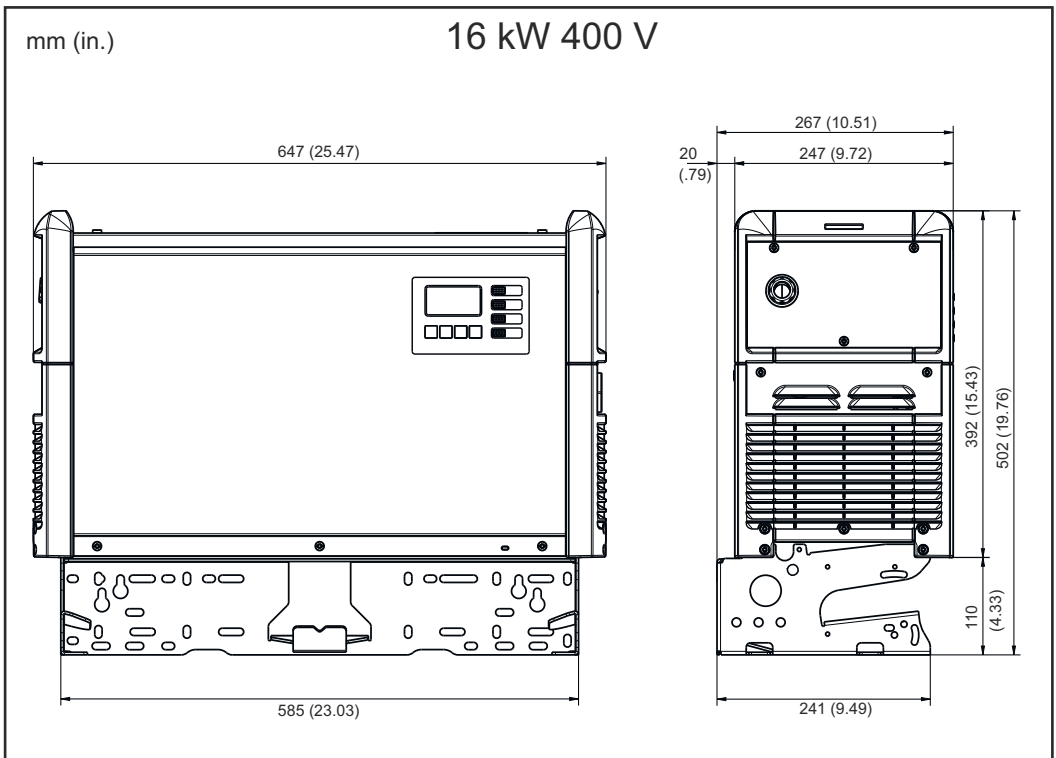
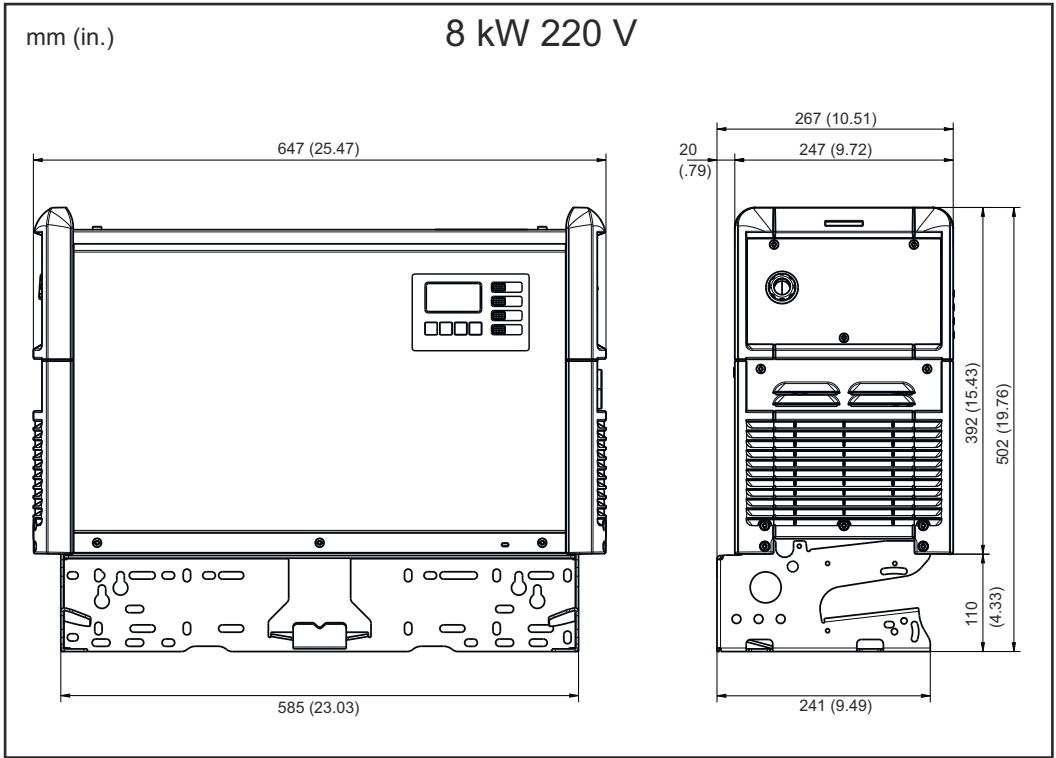
Opasnost od prevrnutih ili padajućih uređaja.

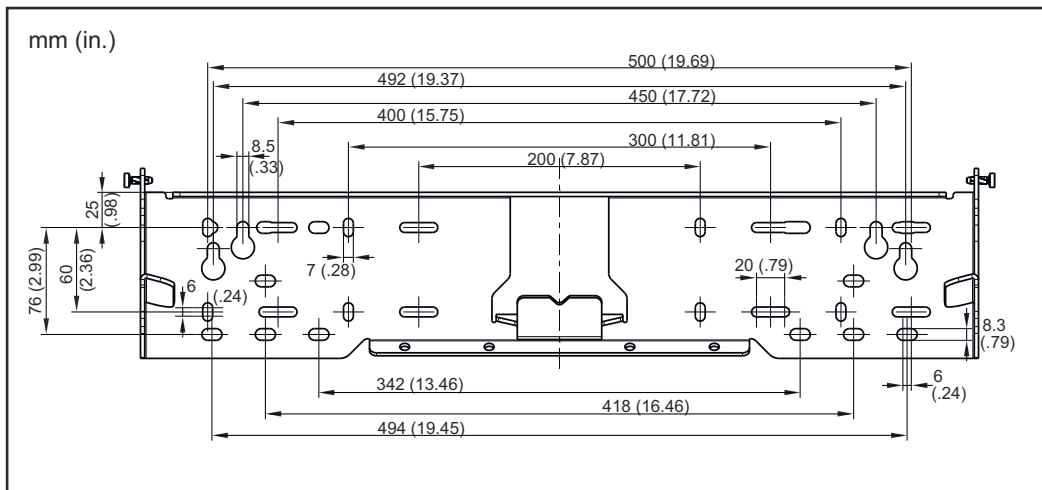
Posljedica mogu biti teške ozljede i materijalna šteta.

- ▶ Potrebno je provjeriti zategnutost svih vijčanih spojeva.
- ▶ Upotrebljavajte samo s punjačem Selectiva 8/16 kW tvrtke Fronius.
- ▶ Uređaj se montira u vodoravnom položaju.









Šablona za bušenje

Masa zidnog držača:

- 8 kW 400 V: 1,8 kg (3.97 lb.)
- 8 kW 220 V: 3,15 kg (6.49 lb.)
- 16 kW 400 V: 3,15 kg (6.49 lb.)

Ispravno postavljanje mrežnih kabela / kabela za punjenje

⚠ UPOZORENJE!

Opasnost od kabela za punjenje koji se nalaze na podu.

Posljedica mogu biti teške ozljede i materijalna šteta. Osoblje može zapeti za izvučene, labave kabele.

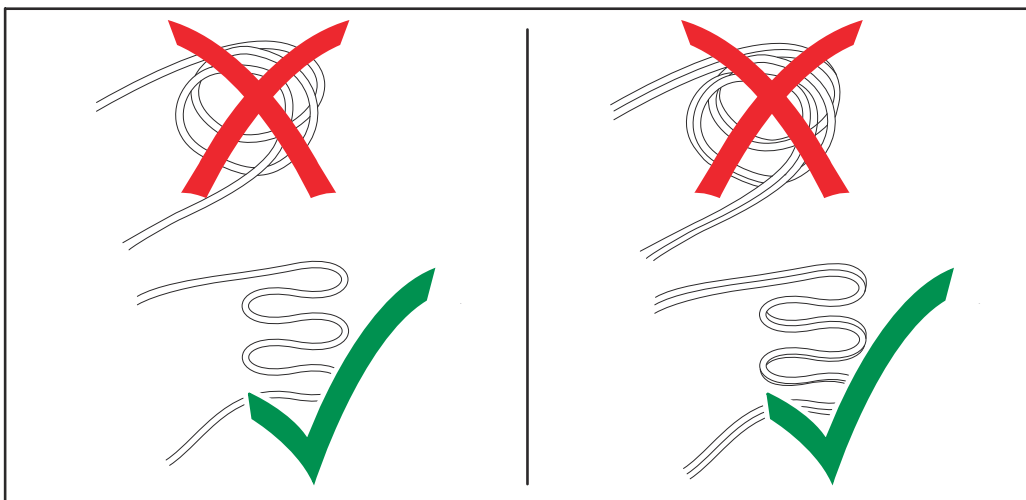
- ▶ Kabel za punjenje postavite tako da nitko ne može zapeti za kabel ili se spotaknuti.

⚠ OPREZ!

Opasnost od pregrijavanja zbog pogrešno postavljenih mrežnih kabela / kabela za punjenje.

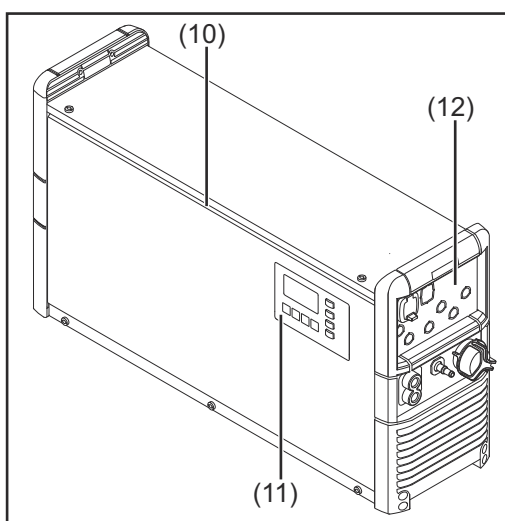
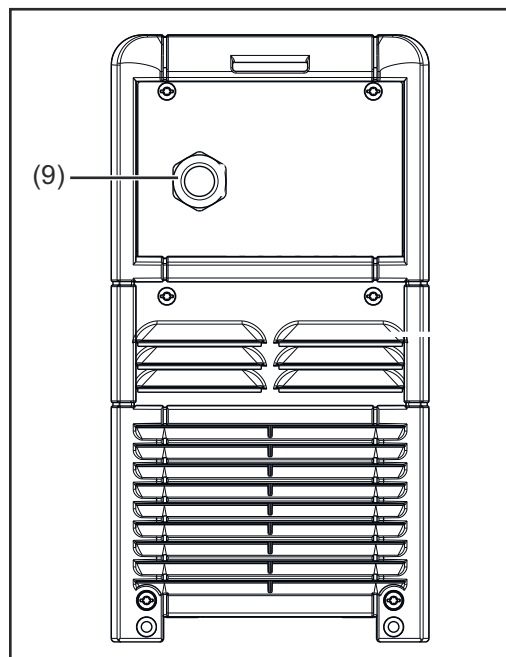
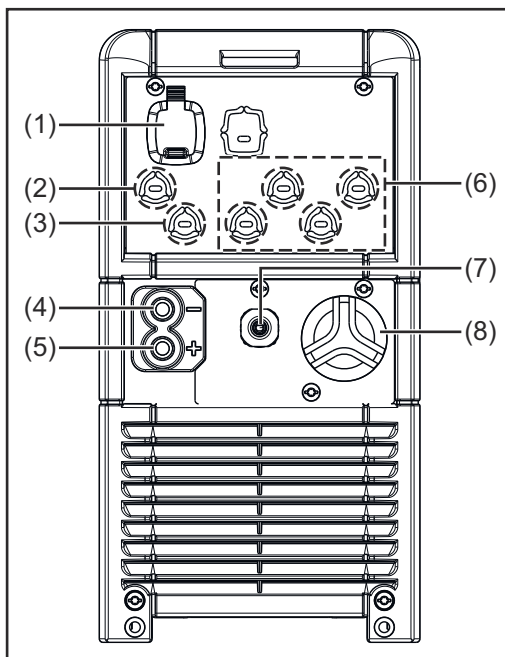
Opasnost od oštećenja mrežnih kabela / kabela za punjenje.

- ▶ Mrežne kabele / kabele za punjenje smije mijenjati samo ovlašteni električar.
- ▶ Mrežne kabele / kabele za punjenje postavite bez uvijanja.
- ▶ Nemojte pokrivati mrežne kabele / kabele za punjenje.
- ▶ Kabele za punjenje dulji od 5 m (16 ft. 4,85 in) Položite pojedinačno cijelom duljinom (bez grupiranja).
- ▶ Kabele za punjenje dulji od 5 m (16 ft. 4,85 in) Moguće je postizanje povišene temperature površine cijelom duljinom (oprez, vruće površine).
- ▶ U sljedećim slučajevima pripazite na to da temperatura površine kabela za punjenje ne prelazi 80 ° C (176 ° F):
 - Temperatura okoline iznosi 30 ° C (86 ° F) ili više
 - Poprečni presjek kabela za punjenje iznosi 95 mm² ili više
 - Duljina kabela za punjenje iznosi 5 m (16 ft. 4,85 in.) ili više



Upravljački elementi i priključci

Upravljački elementi i priključci



Br. Funkcija

- (1) USB priključak**
USB priključak podržava ažuriranje uređaja i bilježenje parametara punjenja tijekom punjenja s pomoću USB memorije. Dostupna je opskrba strujom od maksimalno 0,5 A.
- (2) Položaj za opciju daljinskog zaslona ili žaruljice punjenja.**
- (3) Položaj za opciju sustava za vanjsko pokretanje/zaustavljanje ili za opciju toplinski kontroliranog punjenja.**

Br. Funkcija

- (4) (-) Kabel za punjenje**
- (5) (+) Kabel za punjenje**
- (6) Položaji za opcije povezane s relejima.**
(npr. Aquamatic)
Više informacija o tome možete pronaći u poglavlju „Opcije“.
- (7) Položaj za opciju unutarnje cirkulacije elektrolita.**
Izlaz za stlačeni zrak
- (8) Položaj za opciju unutarnje cirkulacije elektrolita.**
Usis zraka sa zračnim filtrom

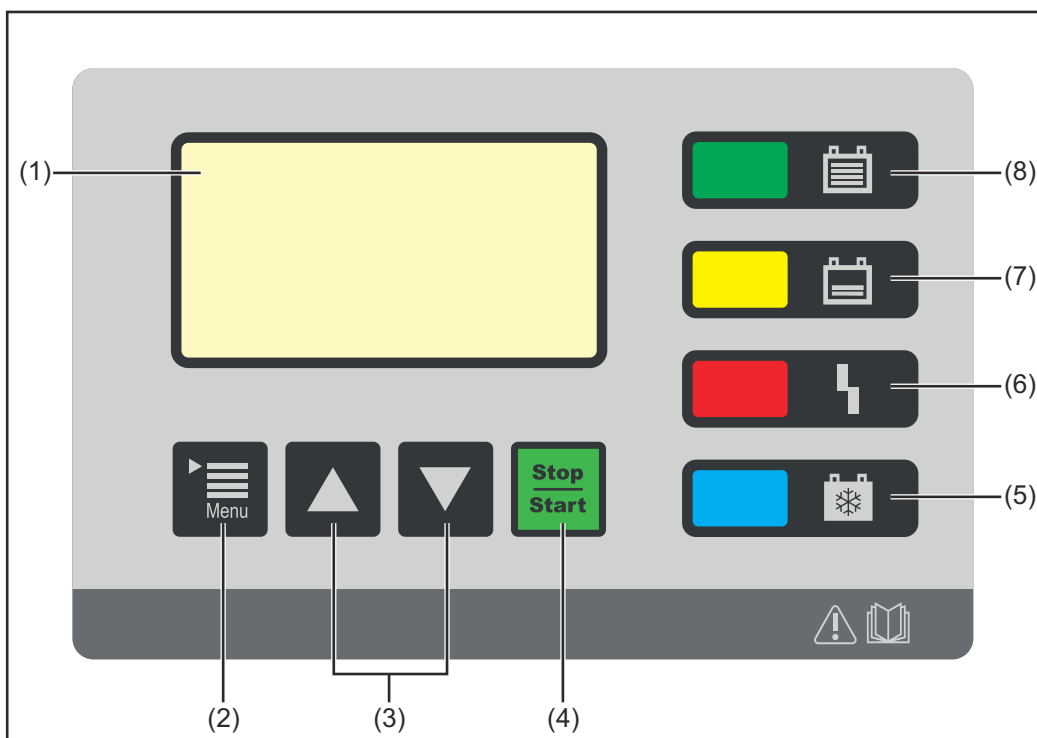
(9) Mrežni kabel**(10) Opcija LED traka.**

Svijetli u odgovarajućim bojama ovisno o statusu punjenja, u skladu s opisanim prikazima u odjeljku „Upravljačka ploča“.

(11) Upravljačka ploča**(12) CAN priključno područje**

Priključno područje dostupno je samo nakon uklanjanja priključne ploče na prednjoj strani uređaja.

Slijedite upozorenja koja se nalaze u poglavlju „Opcije“, odjeljku „Sigurnost“.

Upravljačka ploča**Br. Funkcija****(1) Zaslón**

Prikaz trenutnih parametara punjenja
Prikaz postavki

(2) Tipka „Izbornik“

Odabir željenih izbornika
Odabir eventualno prikazanog simbola za povrat u prethodni prikaz

(3) Tipke „Up / Down“ (Gore / Dolje)

Odabir željenih stavki izbornika
Postavljanje željenih vrijednosti

(4) Tipka „Stop / Start“ (Zaustavi / Pokreni)

Prekidanje i nastavak punjenja
Potvrda stavke izbornika ili postavke

-
- (5) **Indikator „Baterija ohlađena“ (plavo)**
Signalizira da je baterija već ohlađena i spremna za rad
Svijetli stalno: Nakon završetka punjenja postignuto je postavljeno vrijeme hlađenja ili, opcionalno, temperatura baterije.
Trepne svake sekunde: Dodatno je aktiviran indikator punjenja vodom.
Više informacija o tome možete pronaći u poglavlju „Zaslon“, odjeljak „Dodatne funkcije“.
-
- (6) **Indikator „Greška“ (crveno)**
Svijetli stalno: Uređaj prikazuje poruku o greški. Aktualni položaj ne dopušta propisno punjenje. Dok crveni indikator svijetli, baterija se ne može puniti (punjenje prekinuto). Na zaslonu se pojavljuje odgovarajuća statusna poruka.
Kratko trepne svake 3 s: Uređaj prikazuje upozorenje. Parametri punjenja su nepovoljni, ali se punjenje ipak nastavlja. Na zaslonu se naizmjenično prikazuju odgovarajuća statusna poruka i status punjenja.
-
- (7) **Indikator „Punjenje“ (narančasto)**
Svijetli: tijekom punjenja
Treperi: kada je punjenje prekinuto
-
- (8) **Indikator „Baterija je napunjena“ (zeleno)**
Svijetli stalno: punjenje završeno
Trepne svake sekunde: punjenje završeno. Dodatno je aktiviran indikator punjenja vodom.
-

Tijek punjenja

⚠ UPOZORENJE!

Postoji opasnost zbog ispuštanja baterijske kiseline ili eksplozije pri punjenju neispravnih baterija.

Posljedica mogu biti teške ozljede i materijalna šteta.

- ▶ Prije početka punjenja provjerite je li baterija koja će se puniti potpuno ispravna.

⚠ UPOZORENJE!

Opasnost zbog neispravnih postavki punjenja ili neispravne baterije.

Posljedica mogu biti teške ozljede i materijalna šteta.

- ▶ Prije početka punjenja provjerite je li baterija koja će se puniti potpuno ispravna.

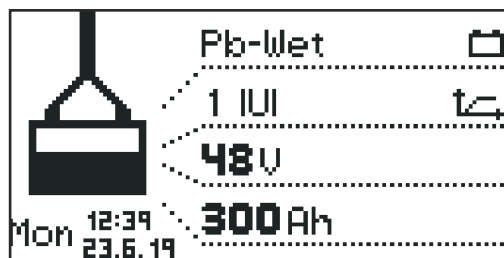
NAPOMENA!

Postoji opasnost od materijalne štete prouzročene znatnim zaprljanjem kontakata utikača punjača.

Zbog tako nastalog povećanog kontaktnog otpora može doći do pregrijavanja i kasnijeg uništenja utikača punjača.

- ▶ Održavajte kontakte utikača punjača čistima te ih po potrebi očistite

- 1 Priključite mrežni utikač punjača u električnu mrežu



Pojavljuje se prikaz u standardnom načinu rada. Na zaslonu se prikazuju parametri punjača:

- vrsta baterije (npr. mokra – Wet)
- krivulja punjenja (npr. IUI)
- nazivni napon (npr. 48 V)
- kapacitet (npr. 300 Ah)
- dan u tjednu, vrijeme i datum

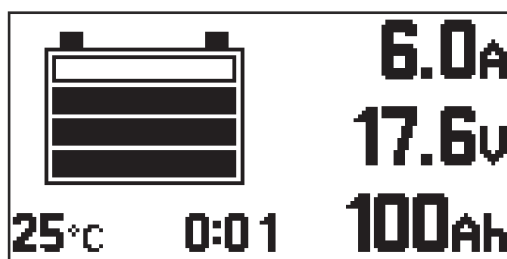
Parametri punjača mogu se individualno postaviti. Više informacija o parametrima punjača možete pronaći u poglavlju „Funkcije prikaza“, odjeljak „Konfiguracijski način rada“. Uvjerite se da baterija koju želite puniti odgovara konfiguraciji punjača.

- 2 Utaknite utikač punjača ili spojite (+) pol voda punjača s pozitivnim polom baterije (-) pol voda punjača s negativnim polom baterije

Punjač detektira priključenu bateriju i pokreće punjenje. Ako je aktivirano kašnjenje pokretanja, punjenje započinje nakon isteka postavljenog vremena odgode. Više informacija o tome možete pronaći u poglavlju „Prikaz“, odjeljak „Konfiguracijski način rada“.

Tijekom punjenja na zaslonu se prikazuju sljedeće vrijednosti:

- Trenutačna struja punjenja (A)
- Trenutačni napon punjenja (V)
- Već isporučena električna energija (Ah)
- Temperatura baterije u opciji „Toplinski kontrolirano punjenje“
- Vrijeme (hh:mm) od početka punjenja

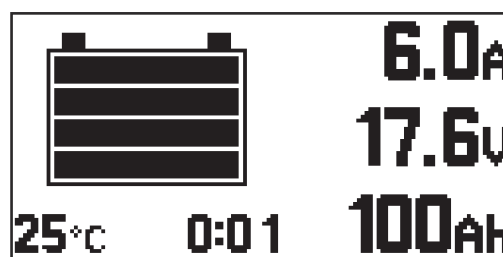


Simbol baterije služi kao prikaz trenutačnog statusa punjenja. Što je više crtica prikazano, baterija je više napunjena. Čim se baterija potpuno napuni, pojavit će se brojač minuta (slika desno). On broji minute od završetka punjenja i pomaže procijeniti koja se baterija najviše ohladila u slučajevima kada se upotrebljava više punjača.

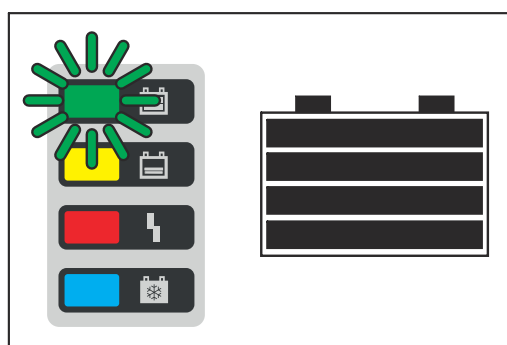
Ako se umjesto brojača minuta na zaslonu i dalje nalazi standardni prikaz:



1 Tipkama „Up/Down“ (Gore/Dolje) prebacite sa standardnog prikaza na brojač minuta



Ako je baterija potpuno napunjena, prikazuju se sve četiri crtice simbola baterije u crnoj boji. Čim se baterija potpuno napuni, punjač počinje održavati tu napunjenost.



- Na zaslonu se prikazuju sve crtice
- Svijetli prikaz „Baterija je napunjena“
- Baterija je stalno spremna za rad
- Baterija može ostati priključena na punjač koliko god dugo želite
- Održavanje punjenja sprječava samopražnjenje baterije

Prekid punjenja

Punjenje se prekida na sljedeći način:



1 Pritisnite tipku „Stop / Start“ (Zaustavi / Pokreni)

Ako je postupak punjenja prekinut:



Indikator „Punjenje“ (žuto) treperi

Punjenje se nastavlja na sljedeći način:



2 Ponovno pritisnite tipku „Stop / Start“ (Zaustavi / Pokreni)

Dok je god baterija priključena na punjač, punjenje se može prekinuti i ponovno pokrenuti jedino tipkom „Stop / Start“ (Zaustavi / Pokreni). Prebacivanje prikaza načina rada tipkom „Izbornik“, kako je opisano u poglavlju „Zaslon“, moguće je samo nakon odvajanja baterije od punjača.

Završetak punjenja



UPOZORENJE!

Opasnost od zapaljenja elektrolitičkog plina zbog stvaranja iskri pri odvajanju kabela za punjenje.

Posljedica mogu biti teške ozljede i materijalna šteta.

- Prije isključenja utikača punjača dovršite punjenje pritiskom na tipku „Stop/Start“ (Zaustavi/pokreni)

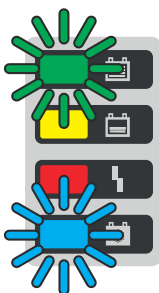
NAPOMENA!

Postoji opasnost od oštećenja baterije ako se baterija odvoji od punjača akumulatora dok punjenje još nije u potpunosti dovršeno.

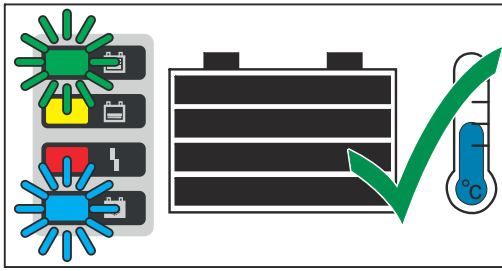
Posljedica može biti oštećenje baterije.

- Bateriju odvojite od punjača akumulatora tek kad se u potpunosti napuni (svijetli zeleni prikaz „Baterija je napunjena“)

Nakon što se baterija u potpunosti napuni i ohladi, svijetle sljedeći prikazi:



- Prikaz „Baterija je napunjena“ (zeleno)
- Prikaz „Baterija ohlađena“ (plavo)



Da biste osigurali optimalni vijek trajanja baterije, u skladu s izjavom u nastavku bateriju uklonite s punjača akumulatora tek kada se pored zelenog prikaza upali i plavi prikaz „Baterija ohlađena”. Ako se upotrebljava više punjača akumulatora istodobno, najprije izvadite onu bateriju koja je najduže do kraja napunjena (najhladnija).

Punjenje se završava na sljedeći način:








1 Pritisnite tipku „Stop/Start” (Zaustavi/pokreni)

2 Izvucite utikač punjača
ili

- (–) pol voda punjača odvojite od negativnog pola baterije
- (+) pol voda punjača odvojite od pozitivnog pola baterije

Ako su kontakti za punjenje otvoreni, automatsko prepoznavanje praznog hoda osigurava da su kontakti za punjenje bez napona.

Pregled načina prikaza

Br.	Funkcija
	Standardni način rada U standardnom načinu rada na zaslonu se prikazuju parametri punjenja.
	Statistički način rada Prikazuje učestalost radnih stanja uređaja i ukupan broj punjenja, kao i pregled apsolutno i prosječno isporučene Ah i potrošene količine energije.
	Način rada s prikazom povijesti Daje informacije o parametrima svih pohranjenih punjenja.
	Konfiguracijski način rada Konfiguracijski način rada omogućava određivanje svih postavki uređaja i punjenja.
	USB način rada USB način rada podržava ažuriranje uređaja, izradu pričuvnih kopija i učitavanje konfiguracija uređaja, kao i zapisivanje parametara punjenja tijekom punjenja s pomoću USB memorije.

Dok je god baterija priključena na punjač akumulatora, punjenje se može prekinuti i ponovno pokrenuti jedino tipkom „Pause/Start” (Pauziraj/Pokreni). Prebacivanje prikaza načina rada tipkom „Izbornik” moguće je samo nakon odvajanja baterije od punjača akumulatora. Detaljan opis načina rada opisan je u sljedećem poglavlju.

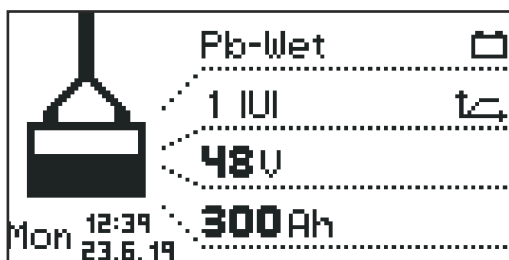
Tijekom stanke punjenja dostupan je ograničen sadržaj izbornika.

NAPOMENA!

Tijekom stanke punjenja dostupan je ograničen sadržaj izbornika.

Standardni način rada

Nakon priključenja mrežnog utikača na električnu mrežu zaslon automatski prelazi u standardni način rada.



U standardnom se načinu rada na zaslonu prikazuju sljedeći parametri punjača:

- vrsta baterije (npr. Pb-WET)
- karakteristična krivulja punjenja (npr. IUI)
- nazivni napon (npr. 48 V)
- kapacitet (npr. 300 Ah)
- dan u tjednu, datum i vrijeme

Parametri punjača mogu se individualno postaviti. Više informacija o tome možete pronaći u odjeljku „Konfiguracijski način rada”.

Odabir izbornika



Iz standardnog načina rada u odabir izbornika prelazi se na sljedeći način:

- 1 Pritisnite i držite tipku „Izbornik“ otprilike 5 sekundi.

Iz ostalih načina rada u odabir izbornika prelazi se na sljedeći način:

- 1 Kratko pritisnite tipku „Izbornik“.

Otvaranje željenog načina rada:

- 2 Tipkama „Up/Down“ (Gore/Dolje) odaberite simbol željenog načina rada.
 - npr. simbol baterije za standardni način rada
- 3 Tipkom „Pause/Start“ (Pauziraj/Pokreni) potvrdite simbol „kvačice“.

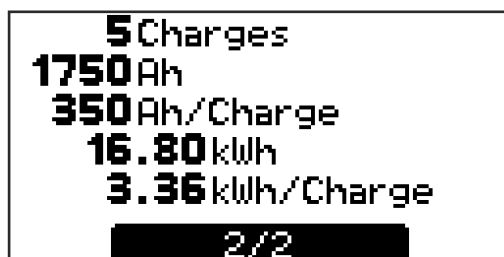
Statistički način rada



U statističkom načinu rada horizontalne crte vizualno predočavaju učestalost sljedećih radnih stanja uređaja:

- prazan hod („Idle“)
- punjenje („Charging“)
- kompenzacijsko punjenje („Floatingcharge“)
- hlađenje („Cooldown“)
- stanje greške („Error“).

- 1 Tipkama „Up/Down“ (Gore/Dolje) prebacujete sa stranice 1/2 na stranicu 2/2.



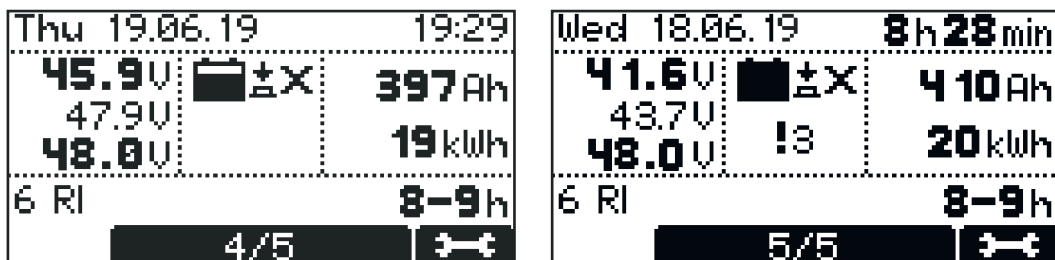
Na stranici 2/2 prikazuju se sljedeće vrijednosti:

- ukupan broj punjenja („Charges“)
- ukupno isporučeni Ah
- prosječno isporučeni Ah po punjenju („Charge“)
- ukupno potrošena energija (kWh)
- prosječno potrošena energija (kWh) po punjenju („Charge“).

Prikazana vrijednost potrošene energije smatra se indikativnom i pri nazivnoj snazi može odstupati do 5 % od stvarne količine energije. Kod manjih snaga odstupanje može biti veće.

Način rada s prikazom povijesti

Daje informacije o parametrima svih pohranjenih punjenja. Kako bi se mogli prikazati promjenjivi ili različiti prikazi, u nastavku se prozor prikaza pojavljuje dvaput:

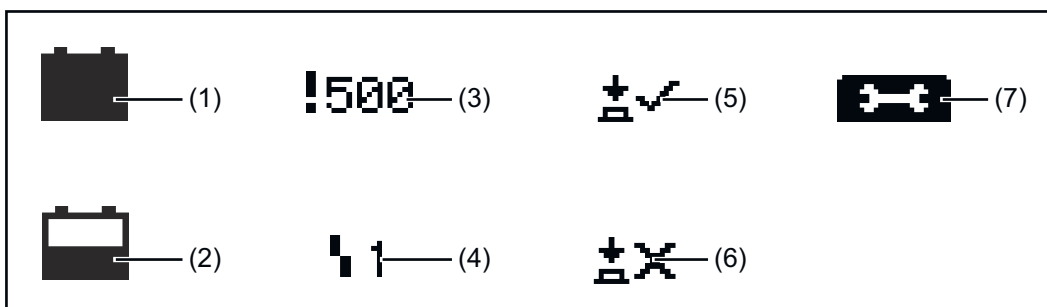


- 1 Tipkama „Up/Down“ (Gore/Dolje) prelazite s jedne na drugu stranicu svakog pohranjenog punjenja.

Sadržaj prozora prikaza

- Datum početka punjenja, npr.: Četvrtak, 19.06.14.
- Vrijeme početka punjenja, npr.: 19:29 ili trajanje punjenja, npr.: 8 h 28 min.
- Napon prilikom početka punjenja: npr.: 45,9 V.
- Napon nakon 5 minuta: npr.: 47,9 V.
- Napon pri kraju punjenja: npr.: 48,0 V.
- Potrošeni Ah, npr.: 397 Ah.
- Potrošeni kWh, npr.: 19 kWh.
- Karakteristična krivulja punjenja npr.: 6 RI.
- Postavljeno trajanje punjenja, npr.: 8 – 9 h ili postavljeni Ah, npr.: 400 Ah ili postavljeno vrijeme kraja punjenja (nije prikazano).

Prikazani simboli



Br.	Funkcija
(1)	Puna baterija Punjenje je dovršeno.
(2)	Prazna baterija Punjenje nije dovršeno.
(3)	Uskličnik sa znamenkom Prikazuje se upozorenje s kodom za odgovarajuću statusnu poruku. Više informacija o tome možete pronaći u odjeljku Statusne poruke .
(4)	Simbol sa znamenkom Prikazuje se greška s kodom za odgovarajuću statusnu poruku. Više informacija o tome možete pronaći u odjeljku Statusne poruke .
(5)	Simbol tipke s kvačicom Punjenje je ispravno završeno tipkom „Pause Start“ (Pauziraj/Pokreni).

(6) Simbol tipke s križićem

Punjenje je završeno bez tipke „Pause/Start“ (Pauziraj/Pokreni).

(7) Podaci o punjenju

Prikaz odgovarajućih podataka o bateriji na početku i na kraju punjenja:

broj ćelija

Ah

karakteristična krivulja

vrsta baterije

Konfiguracijski način rada

Konfiguracijski način rada nudi sljedeće mogućnosti postavljanja:

„Charging settings“ (Postavke punjenja): Postavke baterije

- vrsta baterije, npr. „mokra“.
- karakteristična krivulja punjenja, npr. IUI.
- kapacitet (Ah) ili vrijeme punjenja (h), za svaku karakterističnu krivulju punjenja.
- Ćelije: napon (V) i broj baterijskih ćelija ili automatska postavka broja ćelija.

**OPREZ!****Postoji opasnost od oštećenja baterije.**

Posljedica može biti oštećenje baterije.

- ▶ Automatsku postavku broja ćelija primjenjujte samo za baterije sa sljedećim nazivnim naponom: 12 V i 24 V za uređaje od 24 V, 24 V i 48 V za uređaje od 48 V.
- ▶ Automatsku postavku broja ćelija ne primjenjujte kod duboko ispražnjenih baterija.

-
- Dodatne postavke:
za pojedinačne mogućnosti prilagođavanja karakteristične krivulje punjenja.

„Additional functions“: Dodatne funkcije

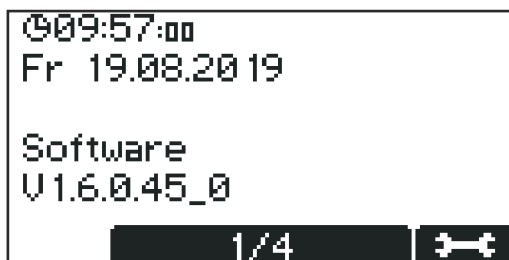
- Plava LED lampica
- Vanjsko pokretanje/zaustavljanje
- Prikaz ponovnog punjenja
- Raspon opcije
- ponovno pokretanje postupka punjenja nakon mrežnog kvara

„General options“: Opće postavke

- jezik
- kontrast
- vrijeme (hh:mm:ss)
vremenska zona
ljetno računanje vremena / zimsko računanje vremena
- datum (dd:mm:gg)
- dužina kabela za punjenje (m)
- poprečni rez kabela za punjenje (mm²)
- ograničenje izmjenične struje
- Jedinica za vrijednosti temperature
- Šifra za pristup konfiguracijskom izborniku aktivirana/deaktivirana.
- Vremenski interval za parametre zapisane na USB memoriji (s).
- Ponovno postavljanje statističkih podataka
- Ponovno postavljanje povijesti

„Reset Settings“

- Još jednom potvrdite odgovorom na sigurnosno pitanje („U redu?“).

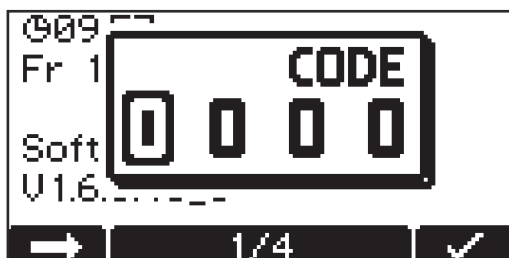


Najprije se prikazuje zaslon s izvornim postavkama s prikazom datuma i vremena te trenutne inačice softvera.

- 1 Tipkama „Up/Down” (Gore/Dolje) pozivaju se sljedeće informacije:
- serijski broj uređaja te serijski broj i verzija konfiguracijske memorije.
 - tiskana pločica upravljača / energetska elektronika: verzija i serijski broj hardvera.
 - softver: glavni softver, sekundarni softver, primarni softver i verzija blokade karakteristične krivulje.

Konfiguracijskom izborniku pristupa se na sljedeći način:

- 1 Pritisnite tipku „Pause/Start” (Pauziraj/Pokreni).

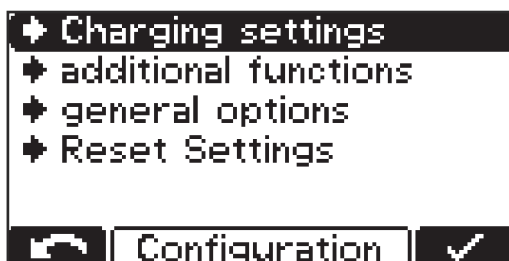


Prikazuje se zahtjev za unos šifre.

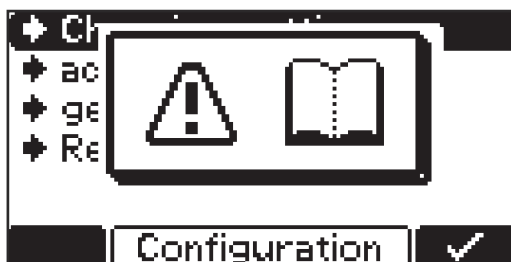


Traženu šifru „1511” unesite na sljedeći način:

- 1 Tipkama „Up/Down” (Gore/Dolje) unesite prvu znamenku šifre.
- 2 Tipkom „Izbornik” prijeđite na unos sljedeće znamenke šifre.
- 3 Nastavite kako je prethodno opisano sve dok ne unesete cijelu šifru.
- 4 Potvrdite unos tipkom „Pause/Start” (Pauziraj/Pokreni).



Pojavljuje se odabir stavki glavnog izbornika za konfiguracijski način rada.



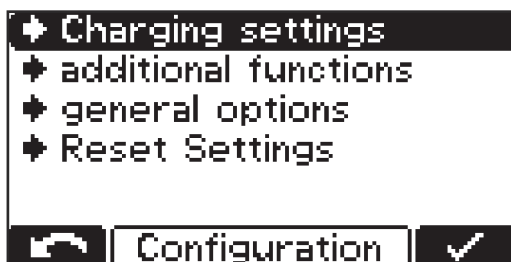
Pri odabiru jedne od stavki izbornika može se pojaviti zahtjev da pročitate upute za upotrebu. Taj zahtjev potvrdite ponovnim pritiskom na tipku „Pause/Start“ (Pauziraj/Pokreni).

U konfiguracijskom izborniku i njegovim podizbornicima krećite se na sljedeći način:

- 1 Tipkama „Up/Down“ (Gore/Dolje) odaberite željenu stavku izbornika.
- 2 Tipkom „Pause/Start“ (Pauziraj/Pokreni) potvrdite stavku izbornika, te ponovno potvrdite potencijalno sigurnosno pitanje (npr. „U redu?“).
- 3 Po potrebi tipkama „Up/Down“ (Gore/Dolje) odaberite željenu opciju, npr. „Off/On“ (Isključeno/Uključeno), ili unesite vrijednost.
- 4 Potvrdite unos tipkom „Pause/Start“ (Pauziraj/Pokreni).
- 5 Ako se nakon potvrđivanja pokazivač pomakne na sljedeću postavku ili znakenu, ponovite postupke opisane u točkama (3) i (4).

Napuštanje trenutnog izbornika:

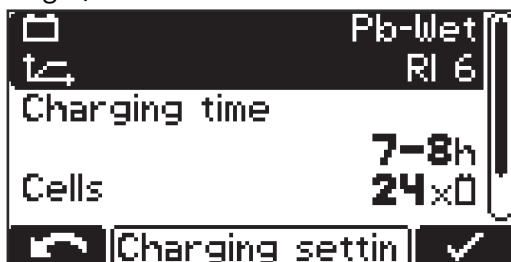
- 6 Tipkom „Izbornik“ vratite se u nadređeni izbornik-



U nastavku je za ilustraciju pojašnjeno podešavanje postavki punjenja:

- 1 Tipkama „Up/Down“ (Gore/Dolje) odaberite stavku izbornika „Postavke punjenja“ („Charging settings“).
- 2 Potvrdite stavku izbornika tipkom „Pause/Start“ (Pauziraj/Pokreni).

Pojavljuje se odabir postavki stavke izbornika „Postavke punjenja“ („Charging settings“):



Prikaz se može razlikovati ovisno o odabiru. Ako se, kao što je prikazano na slici, kao vrsta baterije odabere „Pb-WET“, zajedno s karakterističnom krivuljom („Curve“) „RI“, rubrika „Ah“ zamijenit će se mogućnošću postavljanja parametra „Vrijeme punjenja“ („Charging time“).

Za vrijeme punjenja moguće je namjestiti početak i kraj. Odabir vremena početka po potrebi je moguće poništiti; zatim se vrijeme punjenja zbog ručnog pokretanja punjenja ravna isključivo prema navedenom kraju punjenja.

Prilikom određivanja postavki korisnika kroz izbornik vodi funkcija slična čarobnjaku.

- 3 Tipkama „Up/Down“ (Gore/Dolje) odaberite željeni parametar (npr. „Cells“ (Ćelije)).
- 4 Potvrdite parametar tipkom „Pause/Start“ (Pauziraj/Pokreni).
- 5 Tipkama „Up/Down“ (Gore/Dolje) postavite željenu vrijednost (npr. „24“ za broj baterijskih ćelija).
- 6 Potvrdite unos tipkom „Pause/Start“ (Pauziraj/Pokreni).

Ako se u konfiguracijskom načinu radi promijeni jedna relevantna postavka za punjenje ili više njih, pri izlasku iz konfiguracijskog načina rada još se jednom prikazuje upit o preuzimanju odabrane postavke.

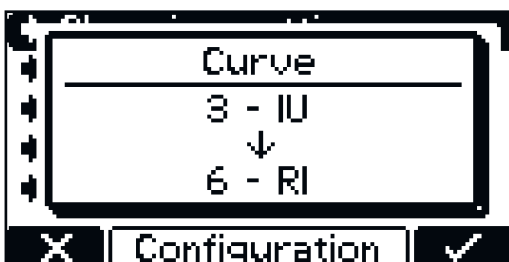
Pri izlasku iz konfiguracijskog načina rada potrebno je potvrditi sljedeće postavke:

- Karakteristična krivulja
- kapacitet baterije u Ah (izuzev karakteristične krivulje RI)
- broj ćelija
- izjednačavajuće punjenje uključeno/isključeno
- protokol CAN.



Primjer:

Mijenjanje karakteristične krivulje s 3 – IUI (Pb-WET) na 6 – RI (Pb-WET).

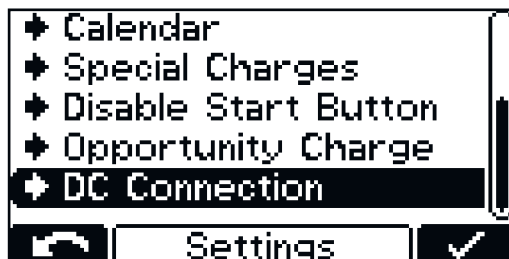
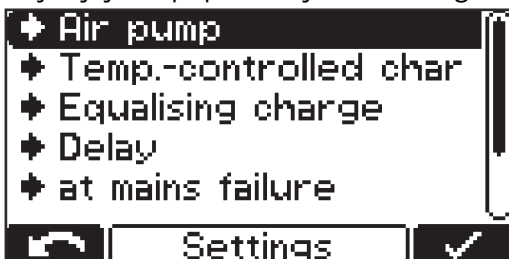


Ako se postavka ne potvrdi, punjač se vraća na konfiguracijski način rada, a postavku je moguće promijeniti na željenu vrijednost.

Pregled postavki punjenja

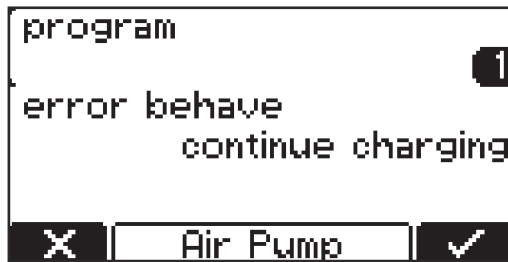
U nastavku se detaljno objašnjava stavka izbornika „Settings“ (Postavke) u izboru za prethodno opisanu stavku izbornika „Postavke punjenja“ („Charging settings“). Navigacija se odvija kao što je opisano u odjeljku [Konfiguracijski način rada](#).

Pojavljuje se popis sa sljedećim mogućnostima odabira:



Pojedinačne mogućnosti odabira poblje su opisane u nastavku.

Cirkulacija elektrolita



Cirkulacija elektrolita „Air Pump” (Zračna pumpa) (nije dostupno za varijantu Selectiva 220 V):

Kontrola cirkulacije elektrolita odvija se putem kontrole punjača akumulatora. Postoji više mogućnosti za odabir.

U odabiru za cirkulaciju elektrolita dostupne su sljedeće postavke:

Off

- Isključena je cirkulacija elektrolita.

Kontinuirani rad („continuous”)

- Cirkulacija elektrolita stalno je uključena.

Program („program”) 1 do 5

- Tvornički zadani programi za cirkulaciju elektrolita i njihovi relevantni parametri nalaze se u tablici u poglavlju „Prikaz”, odjeljak „Postavke”.

Automatic

- Automatsko prilagođavanje količine protoka cirkulacije elektrolita na temelju namještenih parametara baterije.

Korisnik („user”) „On”/„Off”

- Individualne postavke za cirkulaciju elektrolita.
- Postavke za „On” i „Off” određuju omjer impulsa i pauza za intervale protoka zraka.

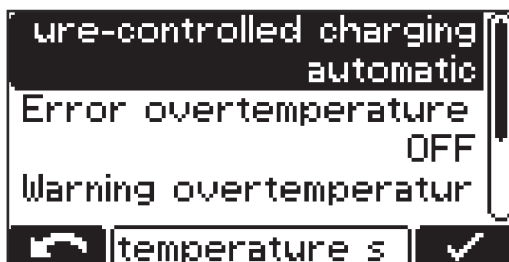
Tvornički zadani programi za cirkulaciju elektrolita i njihovi relevantni parametri nalaze se u tablici u nastavku:

Program	ON 1	OFF 1	Repeat	ON 2	OFF 2
1	30 min	25 min	1 x	5 min	25 min
2	3 min	10 min	4 x	3 min	20 min
3	3 min	12 min	1 x	3 min	12 min
4	5 min	10 min	3 x	5 min	20 min
5	2,5 min	7,5 min	1 x	2,5 min	7,5 min

U svakom se od ovih programa magnetni ventil privremeno aktivira „UKLJUČENO 1” („ON 1”), a zatim privremeno deaktivira „ISKLJUČENO 1” („OFF 1”). Ovaj postupak izvodi se onoliko puta koliko je navedeno pod „Ponavljanje” („Repeat”). Nakon tih se ponavljanja do kraja punjenja nastavlja s vremenima „UKLJUČENO 2” („ON 2”) i „ISKLJUČENO 2” („OFF 2”).

Toplinski kontrolirano punjenje

Toplinski kontrolirano punjenje („Temperature-controlled charging”):



U odabiru za toplinski kontrolirano punjenje dostupne su sljedeće postavke:

automatic / OFF / potrebno („required“)

- automatic ... Toplinski uvjetovano prilagođavanje karakteristične krivulje punjenja.
- OFF ... Izmjerena temperatura baterije ne uzima se u obzir.
- potrebno („required“) ... Punjenje započinje samo ako je priključen senzor temperature.

Greška pri previsokoj temperaturi („Error overtemperature“) ON/OFF

- ON ... Pojavljuje se poruka o greški pri previsokoj temperaturi baterije. Punjenje se zaustavlja i može se nastaviti tek nakon što se baterija ohladi i ponovno priključi.
- OFF ... Nema poruke o greški pri previsokoj temperaturi baterije.

Upozorenje pri previsokoj temperaturi („Warning overtemperature“) ON/OFF

- ON ... Pojavljuje se upozorenje pri previsokoj temperaturi baterije.
- OFF ... Nema upozorenja pri previsokoj temperaturi baterije.

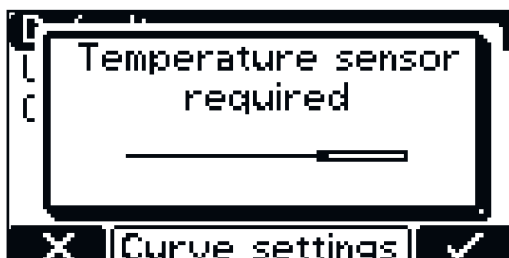
Za određene karakteristične krivulje nužan je vanjski senzor temperature. Ako se u konfiguracijskom načinu rada odabere takva karakteristična krivulja, pojavljuje se napomena da je potreban vanjski senzor temperature.

Za sljedeće karakteristične krivulje potreban je vanjski senzor temperature:

- 28 – FCC IUI – CSM WET
- 30 – FCC IUI – WET



Ako se odabere karakteristična krivulja za koju je potreban vanjski senzor temperature, pojavljuje se napomena.



- 1** Potvrdite napomenu tipkom „Pause/Start“ (Pauziraj/Pokreni).

Izjednačavajuće punjenje

Izjednačavajuće punjenje („Equalising charge“)

OFF

- Nema izjednačavajućeg punjenja.

Odgoda („delay“)

- Ako baterija ostane priključena na punjač akumulatora za vrijeme trajanja odgode izjednačavajućeg punjenja („equalize charge delay“), aktivirat će se poseban oblik punjenja. Njime se sprječava stvaranje slojeva kiseline.
- Parametri za struju (amperi (A) / 100 ampersati), napon (volt/ćelija) i trajanje izjednačavajućeg punjenja mogu se promijeniti.

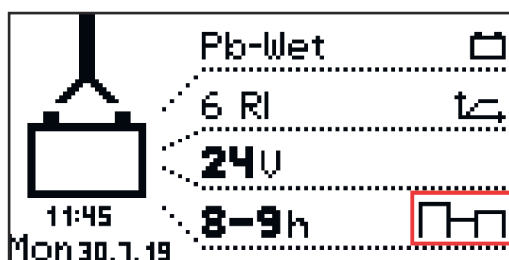
Dan u tjednu („Weekday“)

- Navod dana u tjednu tijekom kojeg treba doći do izjednačavajućeg punjenja.
- Parametri za struju (amperi (A) / 100 ampersati), napon (volt/ćelija) i trajanje izjednačavajućeg punjenja mogu se promijeniti.

Ručno izjednačavajuće punjenje („Ručno“)

- Izjednačavajuće punjenje može se ručno aktivirati pritiskom tipke na zaslonu.
- Izjednačavajuće punjenje počinje nakon postavljene odgode s postavljenim parametrima.
- Parametri za struju (amperi (A) / 100 ampersati), napon (volt/ćelija) i trajanje izjednačavajućeg punjenja mogu se promijeniti.
- Ova funkcija raspoloživa je samo za karakteristične krivulje olovnih/mokrih akumulatora.

Ako je aktivirana postavka za izjednačavajuće punjenje, na početnom zaslonu po kraj postavljenih ampersati / postavljenog vremena punjenja simbolom je prikazano hoće li se provesti izjednačavajuće punjenje odnosno može li se pokrenuti.



Odgoda

Odgoda („delay“)

Odgoda početka punjenja („charge start delay“)

- Vrijeme odgode (minute) stvarnog početka punjenja u odnosu na vrijeme aktivacije početka punjenja.

Odgoda kraja punjenja („charge end delay“)

- Vrijeme odgode (minute) signaliziranog kraja punjenja (npr. zeleni prikaz) u odnosu na stvarno vrijeme kraja punjenja.

Ponovno pokretanje punjenja nakon mrežnog kvara („at mains failure restart charging“)

- Ako je ova mogućnost aktivirana, nakon kvara na električnoj mreži punjenje se ponovno automatski pokreće čim električna mreža ponovno postane dostupna.

Pri ispadu mreže („at mains failure“)

- Ponovno pokreni punjenje
- automatski / nastavi punjenje

Ako je aktivirana mogućnost „Ponovno pokreni punjenje“, nakon kvara na električnoj mreži punjenje se ponovno automatski pokreće čim električna mreža ponovno postane dostupna.

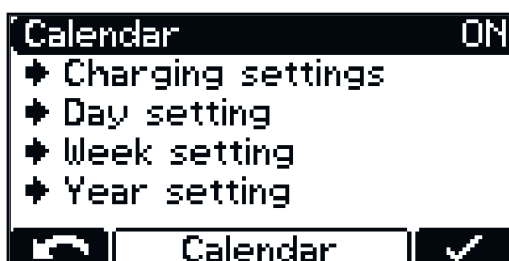
Ako je aktivirana mogućnost „automatski / nastavi punjenje“, nakon kvara na električnoj mreži punjenje se ponovno automatski nastavlja čim električna mreža ponovno postane dostupna.

Kalendar

Kalendar („calendar“)

Funkcija kalendara omogućuje automatsko pokretanje punjenja prema sljedećim kriterijima:

- vremenski okvir unutar kojeg se punjenje ne smije odvijati kad se priključuje baterija.
- vremenski okvir unutar kojeg punjenje mora započeti uz definiranu karakterističnu krivulju 1 kad se priključuje baterija.
- vremenski okvir unutar kojeg punjenje mora započeti uz definiranu karakterističnu krivulju 2 kad se priključuje baterija.



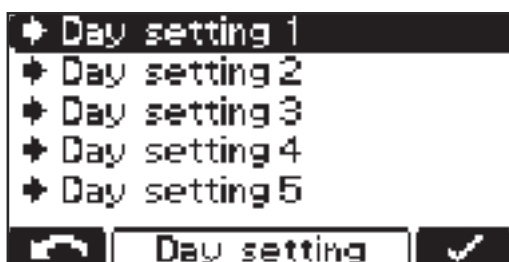
- 1 Za aktivaciju funkcije kalendara odaberite i potvrdite postavku „ON“ (Uklj.).



Stavka izbornika „Postavke punjenja“ („Charging settings“):

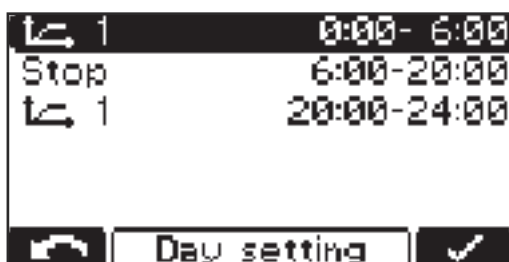
- Vrsta baterija za sve karakteristične krivulje:
npr. Pb-WET.
- Postavke karakterističnih krivulja pri odabiru odgovarajuće karakteristične krivulje.

Unutar funkcije kalendara („Calendar“) moguće su sljedeće postavke:



Dnevna konfiguracija 1 – 5:
(„Day Setting 1 – 5“):

Dnevne konfiguracije omogućuju definiranje do 5 različitih profila vremena za početak punjenja uz sljedeće mogućnosti postavljanja:

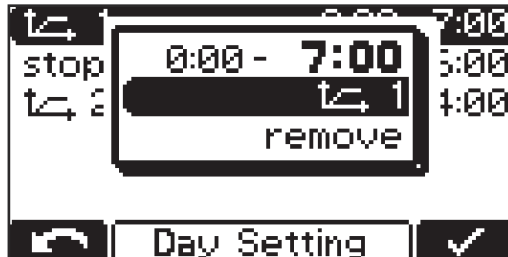


- Simbol za karakterističnu krivulju 1:
vremenski okvir unutar kojeg treba pokrenuti karakterističnu krivulju 1 (npr.: 0:00 – 6:00)
- Stop:
vremenski okvir unutar kojeg se punjenje ne treba odvijati (npr.: 6:00 – 20:00)
- Simbol za karakterističnu krivulju 1:
vremenski okvir unutar kojeg treba pokrenuti karakterističnu krivulju 1 (npr.: 20:00 – 24:00)

NAPOMENA!

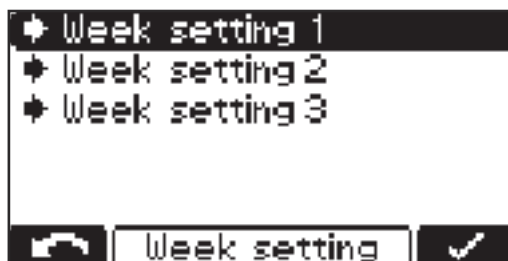
Postavljeni vremenski okvir ne utječe na punjenja koja su u tijeku.

- ▶ Ako je u situaciji iz prethodno navedenog primjera u 05:45 priključena baterija, punjenje se završava prema potrebi i ne prekida se navedenim vremenom završetka (u primjeru 6:00) definiranog vremenskog okvira.
- ▶ Ako je baterija priključena unutar vremenskog okvira „Stop”, punjenje započinje automatski u sljedećem vremenskom okviru. Ako se unutar vremenskog okvira „Stop” aktivira ručno pokretanje punjenja, punjenje se uvijek izvodi karakterističnom krivuljom 1.



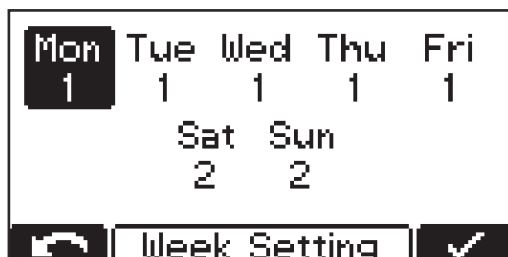
Dodatne mogućnosti postavljanja:

- Promjena dodijeljene karakteristične krivulje: simbol karakteristične krivulje.
- Uklanjanje odgovarajuće karakteristične krivulje: „ukloni” („remove”).

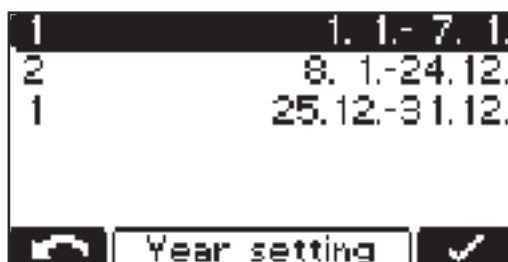


Tjedna konfiguracija („Week Setting”):

- Postoji mogućnost sastavljanja triju različitih tjednih konfiguracija.

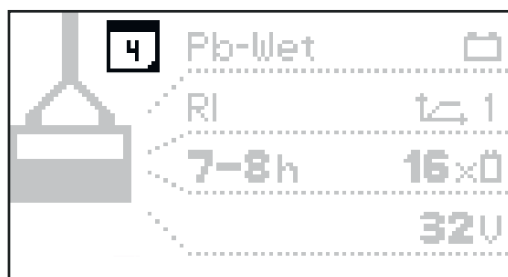


Svakom danu u tjednu može se dodijeliti već postavljena dnevna konfiguracija.



Godišnja konfiguracija („Year Setting”):

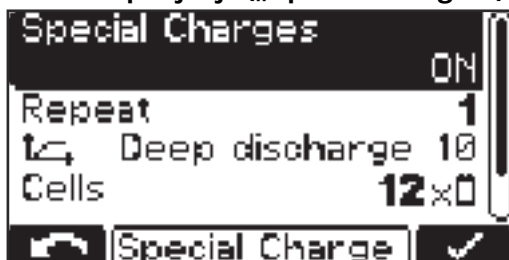
- Postoji mogućnost da se za veći broj vremenskih razdoblja (npr. 1. 1. – 7.1.) svakom od njih dodijeli tjedna konfiguracija.



Ako je funkcija kalendara aktivirana, na prikazu se pojavljuje simbol kalendara (ovdje s brojem „4” kao trenutačni datum).

Posebna punjenja

Posebna punjenja („Special Charges“)



Odabir za „Posebna punjenja“ („Special Charges“) omogućuje privremeno izvođenje jednog ili više punjenja koja se razlikuju od uobičajene vrste punjenja.

Postavka za „Ponavljanja“ („repeat“) određuje koliko često će se posebno punjenje izvoditi dok se ponovno trajno ne nastavi s izvornim parametrima punjenja:

Raspon postavke

- 1 do 99 ponavljanja

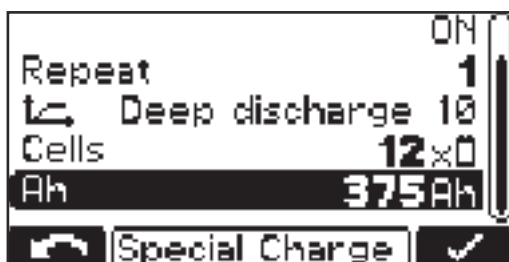
Deaktivirati tipku za pokretanje („Disable Start Button“)

ON

- Pokretanje punjenja s pomoću tipke „Pause/Start“ („Pauziraj/Pokreni“) nije moguće kako bi se, primjerice, spriječio neovlašten pristup.

OFF

- Moguće je pokretanje punjenja s pomoću tipke „Pause/Start“ („Pauziraj/Pokreni“).

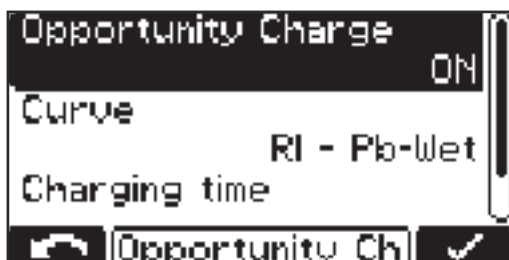


Osim toga, moguće su sljedeće postavke:

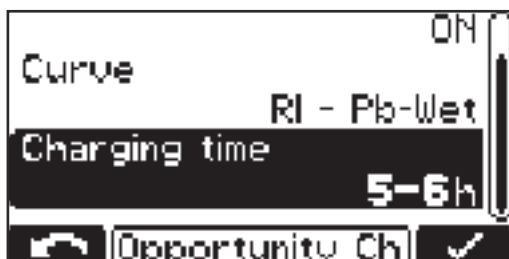
- Karakteristična krivulja: npr. „Deep discharge 10“ („Duboko pražnjenje 10“)
- Broj baterijskih ćelija: „Cells“ – npr. 12x
- Kapacitet baterije u Ah: npr. 375 Ah

Posebna funkcija povremenog punjenja

Posebna funkcija povremenog punjenja („Opportunity Charge“):



Kako bi se produžio radni vijek baterije, bateriju je, primjerice, moguće napuniti tijekom pauze u radu.



Moguće su sljedeće postavke karakterističnih krivulja:

- karakteristična krivulja: „Curve“ – npr. RI – Pb-WET
- vrijeme punjenja: „Charging time“ – npr. 5 – 6 h

Kada je povremeno punjenje postavljeno na „ON“, a baterija je priključena, pojavljuje se sljedeći prikaz:



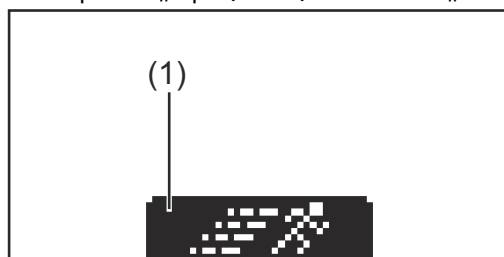
prikaz pri odabranoj karakterističnoj RI krivulji



prikaz kod drugih karakterističnih krivulja (npr. IUI)

Pokretanje povremenog punjenja:

- tipkom „Up“ (Gore) odaberite „Symbol trkača“ (1).



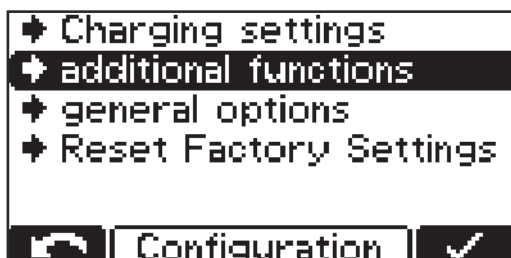
„Symbol trkača“ (1)



prikaz pri početku povremenog punjenja

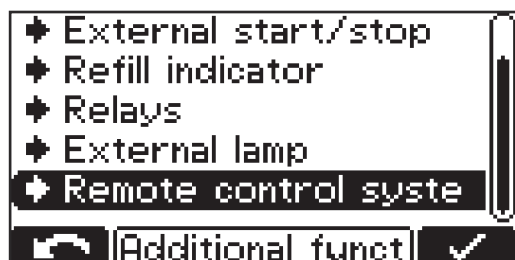
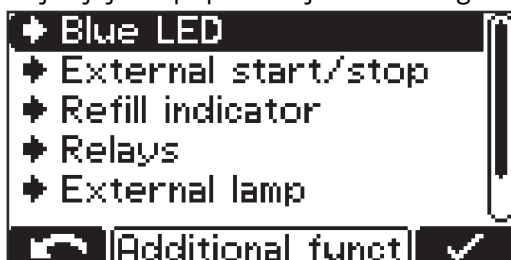
Dodatne funkcije

Detaljno pojašnjenje stavke izbornika „Dodatne funkcije“ („additional functions“) u konfiguracijskom načinu rada. Navigacija se odvija kako je opisano u odjeljku „Konfiguracijski način rada“.



- 1 Odaberite stavku izbornika „Dodatne funkcije“ („additional functions“).

Pojavljuje se popis sa sljedećim mogućnostima odabira:



Pojedinačne mogućnosti odabira poblje su opisane u nastavku:

Postavljanje plavog prikaza „Plavi LED“ („Blue LED“)

Postavka vremena (minute) nakon čijeg se isteka pali plavi prikaz „Baterija ohlađena“ kako bi vas obavijestio da je baterija dovoljno ohlađena. Vrijednost postavke jest vrijeme od kraja punjenja.

Zajedno s opcijom „Toplinski kontrolirano punjenje” moguće je odrediti ispod koje se će vrijednosti temperature uključiti plavi prikaz „Baterija ohlađena” kako bi vas obavijestio da je baterija dovoljno ohlađena.

Vanjsko pokretanje i zaustavljanje („external start/stop”)

External start/stop	
	Normal
Start	OFF
Stop	OFF
Contact detection	ON

External start/stop ✓

U odabiru za vanjsko pokretanje i zaustavljanje dostupne su sljedeće postavke:

Gumb („Button”)

- S pomoću vanjskog gumba može se simulirati funkcija tipke „Pause Start” (Pauziraj/Pokreni).

Normal

- Start ON:
Punjenje započinje prilikom zatvaranja vanjskog prekidača i ako je detektirana baterija, ili prilikom priključenja utikača punjača zatvaranjem pomoćnih kontakata i ako je detektirana baterija.
- Start OFF:
Punjenje započinje nakon priključenja baterije.
- Stopp ON:
Punjenje se prekida prilikom otvaranja vanjskog prekidača, ili prilikom isključenja utikača za punjenje otvaranjem pomoćnih kontakata.
- Stopp OFF:
Zanemaruje se otvaranje vanjskog prekidača ili pomoćnih kontakata.

Prepoznavanje kontakata („Contact detection”)

- ON:
Ako se baterija priključuje dok je uključena postavka „Start ON”, a kontakt za vanjsko pokretanje/zaustavljanje nije zatvoren, pokazuje se statusna poruka (16) „Vanjsko pokretanje/zaustavljanje nije zatvoreno”.
Ako se punjenje pokreće dok je uključena postavka „Stopp ON”, otvara se kontakt za vanjsko pokretanje/zaustavljanje i baterija se ne priključuje te se pokazuje statusna poruka (16) „Vanjsko pokretanje/zaustavljanje nije zatvoreno”.
- OFF:
Prepoznavanje kontakata nije izvršeno.

Prikaz ponovnog punjenja („Refill Indicator”)

Prikaz ponovnog punjenja aktivira se čim je potrebno dopuniti destiliranu vodu u bateriji. Vrijeme kada je potrebno izvesti ponovno punjenje definira se na sljedeći način:

svaki x-ti tjedan i dan u tjednu

- npr. nadopunite vodu svaki 2. tjedan u petak

Ako je aktivna postavka „OFF” (isključeno), nije potrebna potvrda zahtjeva za nadopunjavanje.

Relejna kartica („Relays“)

Relays	
➔ 1	Cumulative error
➔ 2	Charge Finish
➔ 3	Charging
➔ 4	Aquamatic

⏪ Relays ✓

U odabiru za relejnu karticu za svaku od 4 priključne stezaljke, gledano s lijeva na desno, moguće je postaviti jednu od sljedećih funkcija:

Aquamatic

- signal, npr. za upravljanje magnetnim ventilom
- program „Standard“ s tvornički konfiguriranim postavkama
- program „User“ s korisnički definiranim postavkama
- Više informacija o programima možete pronaći u poglavlju „Opcije“, odjeljak „Aquamatic“.

Punjenje aktivno („Charging“)

Punjenje 50 % („Charge 50 %“)

Punjenje 80 % („Charge 80 %“)

Kraj punjenja („Charge Finish“)

Glavno punjenje završeno („Main Charge Finished“)

- Signal za kraj glavne faze punjenja

Punjenje nije gotovo

- Signal za prijevremeno odvajanje baterije od punjača
- Moguće je postaviti od 1 do 10 s

Punjenje je u redu („Charge OK“)

- Baterija se puni ili je već napunjena

Kumulativna greška („Cumulative Error“)

- Signal u slučaju greške
- Ispad mreže može se prikazati kao greška (postavka „ON“).
- Ako se uređaj nalazi u stanju greške, može se prikazati tekst slobodnog oblika koji, primjerice, može sadržavati kontaktne podatke dobavljača. Više informacija o tome možete pronaći u odjeljku „USB način rada“.

Kumulativna pogreška + upozorenje

- Analogno funkciji „Kumulativna pogreška“, odgovarajući se relej uključuje čim dođe do pogreške ili upozorenja.

Signalna lampa („Signal Lamp“)

- Moguće je priključenje jedne ili više odgovarajućih lampi na relejnoj kartici radi prikaza statusa punjenja ili radnog stanja punjača.
- Više informacija o tome možete pronaći u poglavlju „Opcije“, odjeljak „Signalna lampa“.

Imobilizator („Immobiliser“)

ON

- Relej se trajno aktivira čim se punjač spoji na mrežu.

Prikaz ponovnog punjenja („Refill Indicator“)

- Signalizira da je potrebno napuniti bateriju destiliranom vodom.
- Više informacija o tome možete pronaći u poglavlju „Prikaz“, odjeljak „Dodatne funkcije“.

Baterija ohlađena („Battery Cold“)**Vanjska zračna pumpa za cirkulaciju elektrolita („External Air Pump“)**

- Postavke se definiraju kako je objašnjeno u odjeljku „-> Settings“ (Postavke za cirkulaciju elektrolita („Air Pump“ (Zračna pumpa))).

Više informacija o relejnoj kartici možete pronaći u poglavlju „Opcije“.

Postavka za vanjsku lampu („External lamp“)

prema poglavlju „Opcije“ u odjeljku „Žaruljica punjenja“ mogu se spojiti odgovarajući vanjski prikazi kako bi se prikazao status punjenja ili radno stanje punjača.

Dostupne su sljedeće postavke:

- normalno (konvencionalni vanjski prikazi)
- RGB (LED pruga)

Daljinski zaslon („Remote control system“)

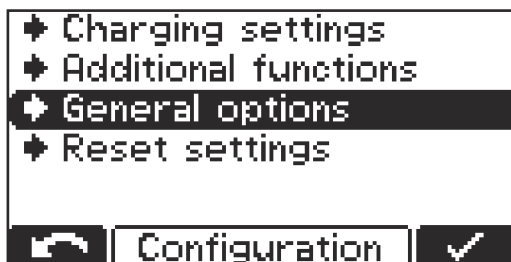
Moguće je namjestiti kontrast daljinskog zaslona.

Ponovno pokretanje punjenja nakon mrežnog kvara („at mains failure restart charging“)

Ako je ova mogućnost aktivirana, nakon kvara na električnoj mreži punjenje se ponovno automatski pokreće čim električna mreža ponovno postane dostupna.

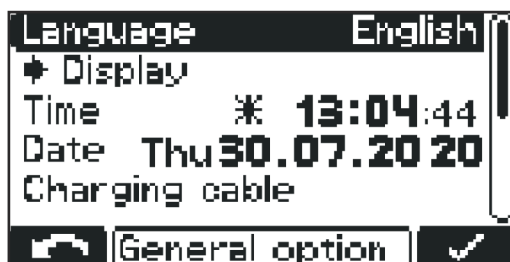
Opće postavke

Detaljno pojašnjenje stavke izbornika „Opće postavke“ („general options“) u konfiguracijskom načinu rada.



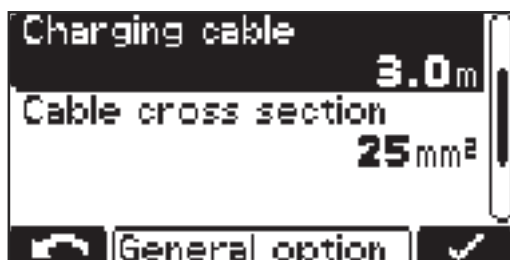
- 1 Odaberite stavku izbornika „Opće postavke“ („general options“).

Pojavljuje se popis sa sljedećim mogućnostima odabira:



- Jezik („Language“)
- Postavke zaslona
 - Kontrast („Contrast“)
 - Svjetlina („LED brightness“)
 - Prikaz Ah na kraju punjenja („Show Ah at charge end“) ON/OFF
- Vrijeme („Time“) i datum („Date“)
 - Ljetno računanje vremena („daylight saving time“) / zims-ko računanje vremena
 - Unaprijed definirane vremens-ke zone
 - Korisnički definirane vremens-ke zone

Kabel za punjenje („Charging cable“):

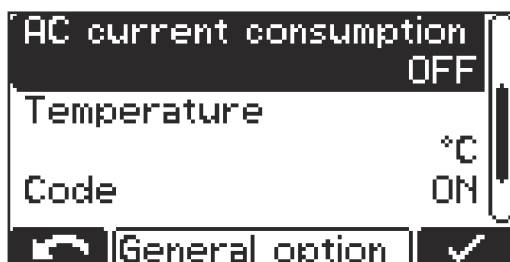


- Dužina kabela za punjenje (m)

Poprečni presjek kabela („Cable cross section“):

- Poprečni presjek kabela za punjenje (mm²)

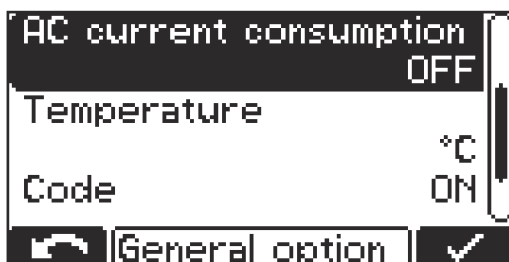
Ograničenje izmjenične struje („AC current consumption“):



- Prilagodba maksimalne potrošene struje uređaja električnom postrojenju na lokaciji ili utikaču uređaja koji je ugrađen na uređaj.



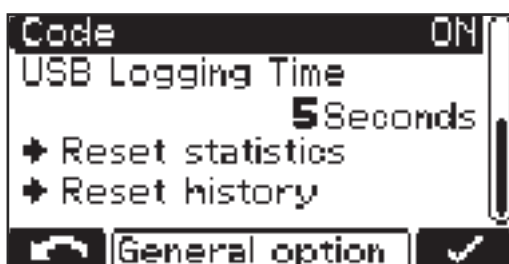
- Minimalne i maksimalne granice razlikuju se u različitim klasama uređaja. Minimalna vrijednost iznosi oko 25 % maksimalne nazivne struje određenog uređaja.

Temperatura („Temperature“):

- Temperatura u °C/°F

Kôd:

- Unos šifre za pristup konfiguracijskom načinu rada potreban / nije potreban („Code ON / OFF“ (Šifra uključena / isključena))

USB vremenski interval („USB Logging Time“):

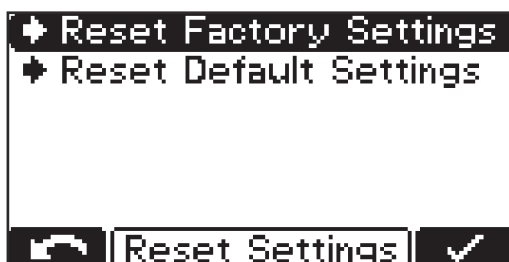
- Vremenski interval za parametre punjenja zapisane na USB memoriji („USB Logging Time“ (Vrijeme USB zapisivanja))

Ponovno postavljanje statističkih podataka („Reset statistics“)**Ponovno postavljanje povijesti („Reset history“)**

Podrobne informacije o statistici i povijesti nalaze se u odjeljcima „Statistički način rada“ i „Način rada povijesti“.

Vraćanje postavki

Stavka izbornika nudi dvije mogućnosti za vraćanje svih postavki:



Reset Factory Settings (Vraćanje tvorničkih postavki):

- vraćanje dotičnih postavki u stanje u vrijeme isporuke.

Reset Default Settings (Vraćanje zadanih postavki):

- vraćanje dotičnih postavki u standardne postavke proizvođača.

USB način rada

U USB načinu rada na zaslonu se prikazuje je li priključena USB memorija.

USB memorija mora imati sljedeće specifikacije:

- Formatiranje: FAT32
- najviše 32 gigabajta
- bez višestrukih particija

Softver I-SPoT VIEWER podržava vizualizaciju i analizu podataka na USB memoriji. Softver I-SPoT VIEWER možete pronaći na sljedećoj internetskoj adresi: <http://www.fronius.com/i-spot>.

USB memoriju utaknite samo kada nije pokrenut postupak punjenja ili je postupak punjenja prekinut.

Međutim, ako se postupak punjenja samo zaustavi, ali ne i u potpunosti dovrši, mogu se samo iščitati podaci, no ne može se pokrenuti postupak ažuriranja ili učitavanja konfiguracije.



- 1 Tipkom „Stop / Start” (Zaustavi / Pokreni) prebacite u niže navedene postavke



- 2 Tipkom „Stop / Start” (Zaustavi / Pokreni) listajte postavke



- 3 Tipkom „Stop / Start” (Zaustavi / Pokreni) potvrdite željenu postavku

Dok se odvija postupak punjenja, priključivanje USB memorije dopušteno je nakon pritiskanja tipke „Stop / Start” (Zaustavi / Pokreni). Pritom je moguće samo očitavanje podataka, ažuriranje ili učitavanje konfiguracije nisu mogući.



- **„Sigurno uklanjanje“** („Safely remove“)

Nakon što dovršite željenu radnju, izvadite USB memoriju.
- **„Update“ (Ažuriranje)**

Otvora se popis relevantnih, na USB memoriji pohranjenih datoteka za ažuriranje.

Željena datoteka odabire se i potvrđuje slično kao i listanje postavki.

Ne mijenjajte automatski stvoreni naziv datoteke za ažuriranje!
- **„Download“ (Preuzimanje)**

U zapisivaču podataka uređaja pohranjeni podaci relevantnih parametara punjenja spremaju se za I-SPoT VIEWER na USB memoriju.

Osim toga se pohranjuju i događaji – takozvani eventi – te postavke uređaja i karakteristične krivulje korisnika (konfiguracija).

Za zapisivač podataka mogu se odabrati sljedeći periodi:

 - 1 mjesec
 - 3 mjeseca
 - Sve
 - Od posljednjeg puta
- **„Download optional“ (Opcionalno preuzimanje)**

Dostupne su sljedeće opcije:

 - I-SPoT VIEWER

Pohrana protokoliranih podataka provodi se na isti način kao za „Download“ (preuzimanje), samo s podacima za I-SPoT VIEWER.
 - Spremi zapisivač podataka

Pohrana protokoliranih podataka provodi se na isti način kao za „Download“ (preuzimanje), samo ne u formatu za I-SPoT VIEWER, već u formatu za datoteke „csv“.

(automatski stvorena struktura mapa za „.csv“ datoteke: *
Fronius\
 - Spremi događaje

Događaji – takozvani Events – spremaju se na USB memoriju.
 - Spremi konfiguraciju

Postavke uređaja se spremaju na USB memoriju.

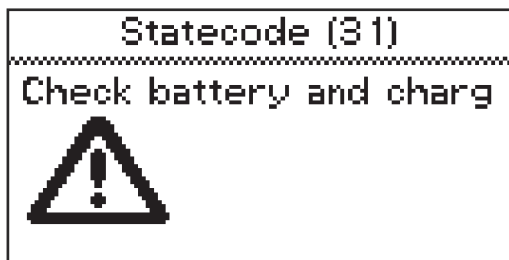


- **„Učitaj konfiguraciju“** („Load configuration“)

Učitava u uređaj odgovarajuću konfiguraciju uređaja pohranjenu na USB memoriji
- **„Učitaj tekst dobavljača“** („Load dealer text“)

Ovdje se može s USB memorije učitati tekstualna datoteka koja se prikazuje čim se uređaj nađe u stanju greške. Tekstualna datoteka može, primjerice, sadržavati kontaktne podatke dobavljača. Datoteka mora biti spremljena na USB memoriju u formatu „.txt“ s kodiranjem „unicode“. Naziv datoteke mora biti „dealer.txt“. Broj znakova ograničen je na 99.
- * Ako je USB memorija priključena tijekom punjenja, CSV datoteke izravno se pohranjuju na USB memoriju. Pritom automatski stvorena struktura mape razlikuje se tako što umjesto mape „Charges“ (Punjenja) sadrži mapu „Datalog“ (Zapis podataka).

Statusne poruke



Ako tijekom rada dođe do smetnje, na zaslonu se mogu pojaviti određene statusne poruke. One mogu imati sljedeće uzroke:

- greška baterije
- Prikjučena je baterija neodgovarajućeg napona.
- Uređaj je pregrijan.
- Došlo je do greške u softveru ili hardveru.

Greška baterije:

Ako baterija javi da postoji greška, onda će se ta greška na punjaču akumulatora prikazati kao greška baterije zajedno s pripadajućim brojem greške baterije. Objašnjenje te greške možete pronaći u uputama za upotrebu baterije.

Ako se na zaslonu prikazuje poruka o greški i ako ne možete samostalno ukloniti grešku:

- 1 Zabilježite prikazanu statusnu poruku: npr. „Statecode (31)” (Šifra stanja (31)).
- 2 Zabilježite konfiguraciju uređaja.
- 3 Obratite se ovlaštenom servisu.
Ako se uređaj nalazi u stanju greške, može se prikazati tekst slobodnog oblika koji npr. može sadržavati kontaktne podatke dobavljača.

Statusne poruke s vanjskim uzrokom

Br.	Uzrok/uklanjanje
(11)	Provjerite mrežni napon
(12)	Provjerite mrežu (ispad faze)
(13)	Kvar vanjskog senzora temperature
(14)	Kvar cirkulacije elektrolita (ne uključuje se pritisna sklopka)
(15)	Nije prepoznat kontrolni napon
(16)	Vanjsko pokretanje/zaustavljanje nije zatvoreno.
(17)	Višestruko pokretanje prepoznavanja praznog hoda tijekom punjenja (npr. istrošeni kontakti za punjenje)

Statusne poruke u slučaju greške baterije

Br.	Uzrok/uklanjanje
(22)	Podnapon baterije
(23)	Prenapon baterije
(24)	Baterija je prevruća (samo kod vanjskog senzora temperature)
(25)	Preniska temperatura baterije (samo kod vanjskog senzora temperature)

-
- (26) Otkriven je kvar na ćelijama

 - (27) Baterija nije podržana

 - (28) Stanje napunjenosti baterije vrlo nisko – provodi se sigurnosno punjenje

 - (29) Pogrešno postavljeni polovi baterije

 - (30) Thermal Runaway

Statusne poruke u slučaju greške punjenja

Br. Uzrok/uklanjanje

-
- (31) Vremensko prekoračenje u fazi I1

 - (32) Vremensko prekoračenje u fazi U1

 - (33) Prenapon baterije u fazi I2

 - (34) Prekoračenje Ah-a

 - (35) Vremensko prekoračenje u fazi I2

 - (36) Nije postignut nominalni napon u fazi I2 (samo kod karakteristične krivulje formata)

 - (37) Greška u RI punjenju

 - (38) Ne može se postići postavljeno vrijeme punjenja

 - (39) Vremensko prekoračenje u RI punjenju

Statusne poruke u slučaju CAN greške (baterija)

Br. Uzrok/uklanjanje

-
- (51) Baterija ne reagira

 - (52) Podatke o bateriji nije moguće učitati

 - (53) Napon baterije nije podržan

 - (54) Greška u komunikaciji

 - (55) Greška baterije

 - (56) Baterija se ne uključuje

 - (57) Vremensko ograničenje za poruke je prekoračeno

 - (58) Prijava neuspješna

Statusne poruke u slučaju greške pristupnika

Br. Uzrok/uklanjanje

-
- (101) Postavka CAN Connect aktivna je i uspostavljanje CAN veze s pristupnikom nije bilo moguće najmanje 2 minute.

 - (102) Pristupnik nije povezan s backendom.

Statusne poruke u slučaju pogreške sustava TagID

Br.	Uzrok/uklanjanje
(200)	Namještena tehnologija na punjaču akumulatora nije kompatibilna s priključenom baterijom.
(201)	Punjač akumulatora ne podržava nazivni napon baterije ili ga isključuje postavka punjača akumulatora
(202)	Snaga punjača akumulatora nije dovoljno velika za punjenje priključene baterije
(203)	Nije se mogla uspostaviti CAN komunikacija sa sustavom TagID
(204)	Podaci sustava TagID se ne mogu očitati
(205)	Ažuriranje sustava TagID se ne može pokrenuti
(206)	Senzor temperature sustava TagID je neispravan
(207)	Senzor napona sustava TagID je neispravan
(208)	Osnovni podaci baterije sustava TagID nevažeći su ili ne postoje
(209)	EEPROM memorija neispravna
(210)	Flash memorija neispravna
(211)	Nevažeći potpis uređaja
(212)	Podaci sustava TagID se ne mogu opisati
(213)	Snaga punjača akumulatora nije dovoljna za punjenje baterije u željeno vrijeme punjenja
(214)	Na DC putanji veliko je rasipanje snage
(215)	Senzor napunjenosti sustava TagID ugrađen je u pogrešnu ćeliju ili je neispravan
(216)	Rušenje sustava TagID softver

Statusne poruke u slučaju greške u primarnom krugu

Br.	Uzrok/uklanjanje
(500)	Kvar na modulu 1 senzora za temperaturu (gore)
(501)	Kvar na modulu 2 senzora za temperaturu (dolje)
(502)	Kvar na PCB-u senzora za temperaturu
(503)	Previsoka temperatura u primarnom krugu
(504)	Blokada/kvar ventilatora
(505)	Podnapon/prenapon međukruga
(506)	Asimetrija međukruga
(507)	Napon napajanja u primarnom krugu izvan tolerancije
(508)	Ispad mreže
(509)	Pogrešna konfiguracija uređaja

(510)	EEPROM u primarnom krugu neispravan
(527)	Nadstruja faznog zakretača
(528)	Releji za brzo punjenje pod opterećenjem isključeni
(530)	Problem komunikacije
(532)	Greška na mikrokontroleru (npr. dijeljenje s 0)
(533)	Referentni napon izvan tolerancije
(534)	Problem pokretanja
(535)	Nadstruja Power Factor Correction (PFC)
(536)	Greška u faznom zakretaču ili na Power Factor Correction (PFC)

Statusne poruke u slučaju greške u sekundarnom krugu

Br. Uzrok/uklanjanje

(520)	Kvar senzora temperature u sekundarnom krugu
(521)	Previsoka temperatura u sekundarnom krugu
(522)	Kvar izlaznog osigurača
(523)	Napon napajanja u sekundarnom krugu izvan tolerancije
(524)	Referentni napon u sekundarnom krugu izvan tolerancije
(525)	Fazni pomak struje
(526)	Fazni pomak struje izvan tolerancije
(527)	Nadstruja jedinice za napajanje (primarni krug)
(529)	Nema komunikacije sa sekundarnim krugom
(530)	Nema komunikacije s primarnim krugom
(531)	Kvar EEPROM-a u sekundarnom krugu
(532)	Greška mikrokontrolera
(537)	Greška kod mjerenja napona
(570)	Releji u sekundarnom krugu ne mogu se prebaciti
(571)	Problem ADC/SPI

Statusne poruke u slučaju greške upravljanja

Br. Uzrok/uklanjanje

(540)	Konfiguracijski memorijski modul nedostaje/neispravan
(541)	Nema komunikacije sa sekundarnim krugom
(542)	Inicijalizacija sekundarnog kruga neuspjela
(543)	Greška programa/memorije u upravljanju karakterističnim krivuljama
(544)	Greška programa/memorije u upravljanju karakterističnim krivuljama

-
- (545) Inicijalizacija primarnog kruga neuspjela
-
- (546) Neuspjelo ažuriranje
-
- (547) Neuspjelo učitavanje/spremanje postavki
-
- (548) Neuspjelo učitavanje/spremanje postavki karakterističnih krivulja
-
- (549) Punjenje se nije moglo nastaviti nakon ispada mreže
-
- (550) Vrijeme nije postavljeno
-
- (551) Prepoznata izjena hardvera
-
- (552) Konfiguracijski memorijski modul nevažeći
-
- (553) Ažuriranje primarnog kruga neuspjelo
-
- (554) Komunikacija neuspjela
-
- (555) Pogrešan softver uređaja
-
- (557) Prekid InterLock komunikacije
-
- (558) Drugi uređaj povezan s pomoću InterLock opcije ima grešku
-
- (559) Drugi uređaj povezan s pomoću InterLock opcije nije kompatibilan s ovim uređajem
-

Sigurnost

Za priključivanje opcija kućište se mora djelomično otvoriti.

UPOZORENJE!

Opasnost od električnog udara.

Posljedica mogu biti teške ozljede ili smrt.

- ▶ Kućište smije otvoriti samo servisni tehničar kojeg je obučio proizvođač.
- ▶ Prije rada s otvorenim kućištem uređaj se mora odvojiti od mreže.
- ▶ Odgovarajućim mjernim uređajem potrebno je provjeriti jesu li komponente koje se pune električki (npr. kondenzatori) potpuno ispražnjeni.
- ▶ S pomoću jasno čitljivog i razumljivog znaka upozorenja osigurajte da uređaj do završetka svih radova ostane isključen iz mreže.

UPOZORENJE!

Opasnost zbog nestručno izvedenih radova.

Posljedica mogu biti teške ozljede i materijalna šteta.

- ▶ Sve radove povezane s priključivanjem opcija smiju izvoditi samo servisni tehničari koje je obučio proizvođač.
- ▶ Ako za određenu opciju postoje upute za ugradnju ili popratna dokumentacija, potrebno je pridržavati se upozorenja i uputa koje su u njima sadržane.
- ▶ Nakon završetka radova priključivanja kod svih je opcija s električnim priključcima potrebno izvršiti sigurnosno-tehničku provjeru u skladu s važećim nacionalnim i međunarodnim normama i direktivama.
- ▶ Više informacija o sigurnosno-tehničkoj provjeri možete dobiti u ovlaštenom servisu.
- ▶ Tamo možete na zahtjev dobiti i potrebnu dokumentaciju.

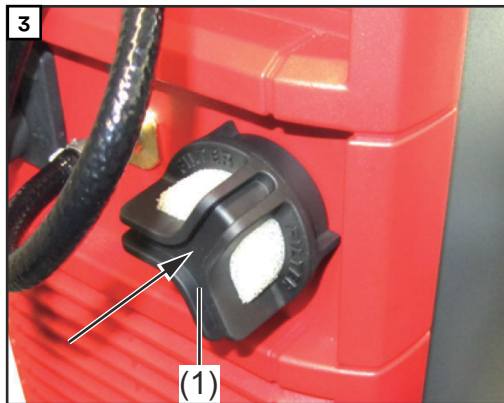
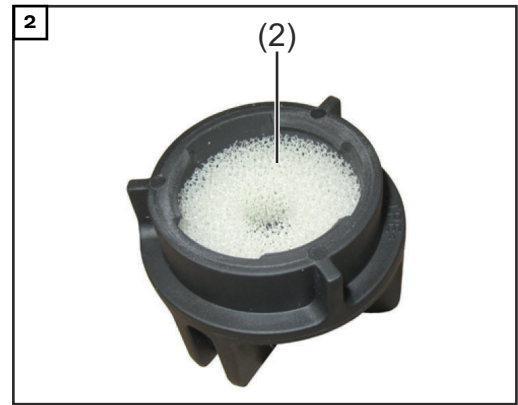
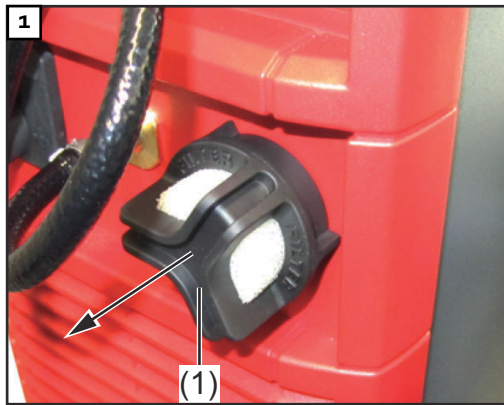
Cirkulacija elektrolita (nije dostupno za varijante Selectiva 3x220 16kW)

Opcija cirkulacije elektrolita upotrebljava zračnu pumpu ugrađenu u punjač akumulatora. Ona transportira zrak kroz za to posebno predviđene kapilarne cijevi u bateriji. To rezultira intenzivnim miješanjem elektrolita. Prednost je manje zagrijavanje baterije, što podrazumijeva duži vijek trajanja baterije i manji gubitak vode tijekom punjenja.

Kontrola cirkulacije elektrolita odvija se putem kontrole punjača akumulatora. U tu svrhu se u konfiguracijskom izborniku nalazi više mogućnosti za odabir. Više informacija o tome možete pronaći u poglavlju „Prikaz”, odjeljak [Dodatne funkcije](#).

Čišćenje komponente zračnog filtra

Komponenta zračnog filtra za integriranu zračnu pumpu mora se čistiti jednom godišnje. Ako se nakuplja puno prašine, interval čišćenja potrebno je shodno tome skratiti. Za čišćenje je potrebno ukloniti komponentu zračnog filtra (2). Uklanjanje filtra za zrak (1) povlačenjem i njegovo kasnije vraćanje potrebno je provesti na sljedeći način:



Vanjsko pokretanje/zaustavljanje

Opcija vanjskog pokretanja/zaustavljanja sprječava nastanak iskri na utikaču punjača ako se on odvaja tijekom punjenja. Posebni kontakti unutar utikača punjača registriraju odvajanje. Ti kontakti prethode glavnim kontaktima. Odmah se aktivira zaustavljanje punjenja. Time se sprječava trošenje na glavnim kontaktima i osigurava se zaštita od zapaljenja elektrolitičkog plina.

Žaruljica punjenja

	RCS 3.0	Lights
(1)	1	12V
(2)	2	GREEN
(3)	3	YELLOW
(4)	4	RED
(5)		BLUE
(+)		Temp. Sensor
(-)		Ext. Start/Stop

WARNING Hazardous Voltage

Kondensator Entladezeit < 2 min.
 Capacitor discharge time < 2 min.
 Décharge de condensateur < 2 min.
 Condensador tiempo de descarga < 2 min.
 Condensatore tempo di scaricamento < 2 min.

Na priključcima unutar uređaja, kao što je prikazano, mogu se spojiti odgovarajuće signalne lampe kako bi se prikazao status punjenja ili radno stanje punjača. Radni napon svake signalne lampe mora iznositi 12 V, pri čemu ukupna struja koju troše sve lampe ne smije prijeći 0,5 A. Na slici prikazani priključci (1) do (5) dodjeljuju se kako slijedi, pri čemu se preporučuju navedene boje lampi:

Priključak	Funkcija	Boja
(1)	Opskrba 12 V	
(2)	Baterija je napunjena	Zeleno
(3)	Svijetli: baterija je puna Trepće: punjenje je prekinuto	Žuto
(4)	Došlo je do greške (kumulativna greška)	Crveno
(5)	Baterija se već ohladila i spremna je za rad	Plavo

Ako je na izborniku pohranjena postavka RGB (LED pruge), priključak 3 (Žuto) nije podržan. Postavka normal (konvencionalna signalna lampa) ili RGB (LED pruge) za funkciju „Vanjska lampa“ („External lamp“) objašnjena je u odjeljku „Dodatne funkcije“ iz poglavlja „Prikaz“.

Toplinski kontrolirano punjenje

Opcija toplinski kontroliranog punjenja stalno namješta napon punjenja ovisno o trenutnoj temperaturi baterije. Time se posebno prilikom upotrebe u hladnjačama produžuje životni vijek baterije.

CAN kartica



UPOZORENJE!

Opasnost zbog primjene CAN kartice za funkcije bitne za sigurnost.

Posljedica mogu biti teške ozljede i materijalna šteta.

- CAN kartica predviđena je samo za primjenu za funkcije bitne za sigurnost.

Opcionalna CAN kartica omogućuje vanjsku analizu radnih stanja punjača te statusa punjenja priključene baterije.

Više informacija o CAN kartici možete pronaći u uputama priloženima opcionalnoj CAN kartici.



UPOZORENJE!

Strujni udar može biti smrtonosan.

Kućište smiju otvarati samo servisni tehničari koji su prošli stručnu obuku; pod otvaranje se ubraja i uklanjanje priključne ploče. Prije rada s otvorenim kućištem uređaj se mora odvojiti od mreže. Odgovarajućim mjernim uređajem provjerite jesu li komponente koje se pune električki (npr. kondenzatori) potpuno ispražnjene. Pomoću jasno čitljivog i razumljivog znaka upozorenja osigurajte da uređaj do kraja svih radova ostane isključen iz mreže.



UPOZORENJE!

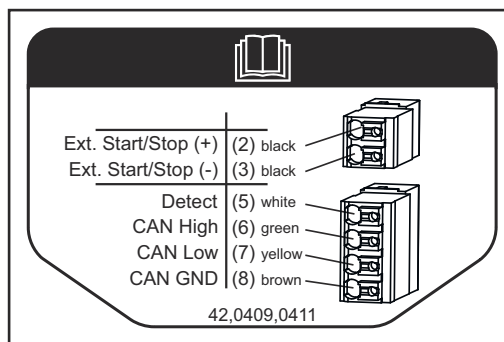
Nepravilno izvedeni radovi mogu uzrokovati teške ozljede i materijalnu štetu.

Sve radove priključenja smiju izvoditi samo kvalificirane stručne osobe. Ako za određenu dodatnu opremu postoje upute za ugradnju ili popratnu dokumentaciju, potrebno je pridržavati se upozorenja i uputa koje su u njima sadržane.

Nakon završetka radova priključenja potrebno je izvršiti sigurnosno-tehničku provjeru sukladno važećim nacionalnim i međunarodnim normama i direktivama.

Više informacija o sigurnosno-tehničkoj provjeri možete dobiti u ovlaštenom servisu. Tamo možete dobiti i potrebnu dokumentaciju.

Na slici su prikazani priključci u CAN priključnom području. CAN priključno područje nalazi se iza priključne ploče na prednjoj strani uređaja.



(2) Vanjsko pokretanje / zaustavljanje (+) - Crno

(3) Vanjsko pokretanje / zaustavljanje (-) - Crno

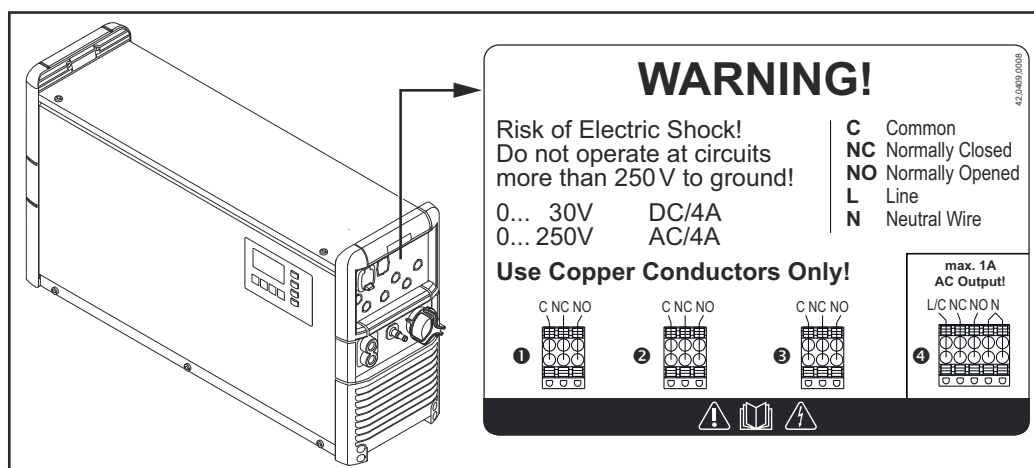
(5) Detect - Bijelo

(6) CAN High - Zeleno

(7) CAN Low - Žuto

(8) CAN GND - Smeđe

Relejna kartica



Opcionalna relejna kartica omogućuje vanjsku analizu radnih stanja punjača akumulatora te stanja napunjenosti priključene baterije. Osim toga, moguća je opskrba jednog ili više vanjskih potrošača ulaznim naponom L-N. Preduvjet za to je postojeći neutralni vodič u električnoj mreži.

Priložen je pregled opcija koje su neposredno povezane s relejnom karticom. Tim opcionalnim dodacima povezanim s relejom upravlja se putem izlaza relejne kartice:

- Aquamatic
- Punjenje aktivno
- Punjenje 50 %
- Punjenje 80 %
- Kraj punjenja
- Glavno punjenje završeno
- Punjenje je u redu
- Punjenje nije gotovo
- Signal za prijevremeno odvajanje baterije od punjača akumulatora
- Kumulativna greška
- Kumulativna greška + upozorenje
- Signalna lampa
- Imobilizator
- ON (Uključeno)
- Prikaz ponovnog punjenja
- Baterija ohlađena
- Vanjska zračna pumpa (cirkulacija elektrolita)

Pojašnjenje konfiguracije izlaza relejne kartice nalazi se u uputama za upotrebu punjača akumulatora: poglavlje „Dodatne funkcije u konfiguracijskom načinu rada” odjeljka **Dodatne funkcije**.

Aquamatic

Aquamatic obuhvaća aktivaciju magnetnog ventila za automatsko dopunjavanje vodom na bateriji koju je potrebno puniti.

Standardna postavka

- Na početku faze punjenja magnetni ventil aktivira se na 12 sekundi, a zatim se deaktivira na 4 sekunde.
- Ovaj ciklus ponavlja se 26 puta.

Postavka USER (KORISNIK)

- Podesivo vrijeme „ON” (magnetni je ventil aktivan) nakon završetka glavne faze punjenja.

Punjenje aktivno

Opcija „Punjenje aktivno” pogodna je, primjerice, za upravljanje signalnom lampom. Dok punjenje traje, automatski se aktivira odgovarajući relej.

Punjenje 50 %

Analogno funkciji „Glavno punjenje završeno”, odgovarajući se relej uključuje čim se baterija napuni do 50 %.

Punjenje 80 %

Analogno funkciji „Glavno punjenje završeno”, odgovarajući se relej uključuje čim se baterija napuni do 80 %.

Punjenje nije gotovo

Opcija „Punjenje nije gotovo” prikladna je primjerice za upravljanje akustičnim davčem signala. Ako se baterija prije završetka postupka punjenja odvoji od punjača, relej se uključuje na postavljeno vrijeme od 1 do 10 s.

Kraj punjenja	Opcija „Kraj punjenja“ pogodna je, primjerice, za upravljanje signalnom lampom. Nakon što se potpuno završi konfigurirana krivulja punjenja, automatski se aktivira odgovarajući relej.
Glavno punjenje završeno	Opcija „Glavno punjenje završeno“ pogodna je, primjerice, za upravljanje signalnom lampom. Nakon završetka faze glavnog punjenja automatski se aktivira odgovarajući relej.
Kumulativna greška	Opcija kumulativne greške pogodna je, primjerice, za upravljanje signalnom lampom. Za svaku otkrivenu grešku automatski se aktivira odgovarajući relej.
Kumulativna pogreška + upozorenje	Analogno funkciji „Kumulativna pogreška“, odgovarajući se relej uključuje čim dođe do pogreške ili upozorenja.
Signalna lampa	Umjesto žaruljice punjenja moguće je priključenje jedne ili više odgovarajućih lampi za prikaz statusa punjenja ili radnog stanja punjača. Signalne lampe mogu biti namijenjene naponu do 30 V DC ili do 250 V AC na mreži s uzemljenom neutralnom točkom. Ako se lampe uključuju bez potencijala, struja uključivanja ne smije prelaziti 4 A. Signalna lampa kojom se upravlja putem opskrbnog releja od 230 V smije raditi pri izlaznoj struji od maksimalno 1 A.
Imobilizator	Ako je punjač ugrađen u vozilo, opcionalni imobilizator sprječava slučajno pokretanje vozila tijekom punjenja. Time se vozilo, baterija i kabeli za punjenje štite od oštećenja. Čim se vozilo priključi na strujnu mrežu, odgovarajući se relej aktivira i blokira, primjerice, signal za paljenje. Drugi je primjer aktivacija odgovarajuće signalne lampe kao vizualni prikaz da je punjenje u tijeku.
Baterija ohlađena	Nakon isteka vremena zadanog u izborniku automatski se uključuje odgovarajući relej.
Vanjska zračna pumpa – cirkulacija elektrolita	Ova opcija omogućuje upravljanje vanjskom zračnom pumpom putem relejnog kontakta, u smislu opcije „Cirkulacija elektrolita“.
Zidni držač	Robusni zidni držač osigurava sigurnu montažu na mjestu upotrebe. Više informacija o tome možete pronaći u odgovarajućim uputama za ugradnju.

Podni držač	Robusni podni držač osigurava sigurnu montažu na mjestu upotrebe. Više informacija o tome možete pronaći u odgovarajućim uputama za ugradnju.
LED traka	LED traka služi kao indikator stanja te svijetli analogno prikazanim elementima na upravljačkoj ploči u odgovarajućim bojama. U tu svrhu se u razmak između prednje stjenke i gornjeg dijela kućišta ugrađuje LED traka s difuzorom.
IP 23	S opcijom IP 23 povećava se IP zaštita uređaja s IP 20 na IP 23. Više informacija o tome možete pronaći u odgovarajućoj popratnoj dokumentaciji.
Filtar za zrak	U okolinama izloženim prašini, filtari za zrak smanjuju opasnost od onečišćenja unutrašnjosti uređaja. Pritom se sprječava smanjenje učinkovitosti rada uređaja i druga oštećenja uređaja. Više informacija o tome možete pronaći u odgovarajućoj popratnoj dokumentaciji. Interval čišćenja po potrebi (preporuka proizvođača: mjesečno)
Komplet „Mobil“	Remen koji u kombinaciji s ručkom povećava mobilnost uređaja.
Daljinski zaslon	Daljinski zaslon omogućuje stalno upravljanje uređajem s udaljenosti od 30 m (98 stopa, 5,1 inča). Ova opcija sadrži potpunu upravljačku ploču u aluminijskom kućištu.

Tehnički podaci

Selectiva 16 kW
220 V



UPOZORENJE!

Opasnost od strujnog udara zbog strujnog kvara može biti smrtonosan.

Za mrežni priključak uređaja upotrebljavajte isključivo FI zaštitnu strujnu sklopku tipa B.

Mrežni napon (– 10 % / + 30 %) ¹⁾ Opcionalno:	3~ NPE 220 V / 50/60 Hz 3~ PE 220 V / 50/60 Hz
Mrežni osigurač ²⁾	32 A
Minimalni poprečni rez glavnog voda Selectiva 4120 Selectiva 4140 / 4160	4 mm ² (0,0062 in ²) 6 mm ² (0,0093 in ²)
Trajanje primjene	100 %
EMC klasa uređaja	B
Potrošnja u stanju mirovanja	6,9 W
Razred zaštite	I
Maks. dopuštena mrežna impedencija Z_{maks} na PCC ³⁾	prema tablici „Podaci specifični za uređaj” u nastavku
Stupanj IP zaštite ⁴⁾	IP 20
Kategorija prenapona	III
Radna temperatura ⁵⁾	od -20 °C do + 40 °C (od -4 °F do + 104 °F)
Temperatura skladištenja	od - 25 °C do + 80 °C (od - 13 °F do + 176 °F)
Relativna vlažnost zraka	maks. 85 %
Maksimalna nadmorska visina	3000 m (9842 ft)
Kontrolni znak	prema nazivnoj pločici
Norma proizvoda	EN 62477-1
Dimenzije D x Š x V	647 x 247 x 392 mm (25,47 x 9,72 x 15,43 in)
Masa (sa standardnim mrežnim kabelima i kabelima za punjenje)	34,84 kg (76,81 lb)
Stupanj onečišćenja	3

- 1) Dopušten je rad uređaja na mrežama uzemljenima na neutralnoj točki s najviše 220 V nazivnog napona vanjskog vodiča.
- 2) Za mrežni priključak uređaja upotrebljavajte isključivo FI zaštitnu strujnu sklopku tipa B. Struja kroz uzemljenje iznosi manje od 3,5 mA.
- 3) Sučelje za javnu strujnu mrežu s 127/220 V i 50 Hz.
- 4) Samo za upotrebu u zatvorenim prostorima, ne smije se izlagati kiši i snijegu.

- 5) Pri visokim temperaturama okoline može doći do smanjenja snage (slabljenje).

Podaci specifični za uređaj					
Uređaj	Maks. izmjenična struja	Maks. snaga izmjenične struje	Nazivni napon	Maks. struja punjenja	Z_{maks.}
4120 3x220 16 kW	28,5 A	9070 W	48 V	120 A	203 mOhm
4140 3x220 16kW	29,6 A	9390 W	48 V	140 A	183 mOhm
4160 3x220 16kW	29,9 A	9490 W	48 V	160 A	156 mOhm

**Selectiva 8 kW
400 V**

⚠ UPOZORENJE!

Opasnost od strujnog udara zbog strujnog kvara može biti smrtonosan.

Za mrežni priključak uređaja upotrebljavajte isključivo FI zaštitnu strujnu sklopku tipa B.

Mrežni napon (– 10 % / + 30 %) ¹⁾ Opcionalno:	3~ NPE 400 V / 50/60 Hz 3~ PE 400 V / 50/60 Hz
Mrežni osigurač ²⁾	16 A
Minimalni poprečni rez glavnog voda	2,5 mm ² (0,003875 in ²)
Trajanje primjene	100 %
EMC klasa uređaja	B
Potrošnja u stanju mirovanja	
24 V – uređaji	10 W
48 V – uređaji	10,1 W
80 V – uređaji	10,3 W
Razred zaštite	I
Maks. dopuštena mrežna impedencija Z _{maks} na PCC ³⁾	nema
Stupanj IP zaštite ⁴⁾	IP 20
Kategorija prenapona	III
Radna temperatura ⁵⁾	od -20 °C do + 40 °C (od -4 °F do + 104 °F)
Temperatura skladištenja	od - 25 °C do + 80 °C (od - 13 °F do + 176 °F)
Relativna vlažnost zraka	maks. 85 %
Maksimalna nadmorska visina	2000 m (6561 ft)
Kontrolni znak	prema nazivnoj pločici
Norma proizvoda	EN 62477-1
Dimenzije D x Š x V	633 x 180 x 344 mm (24,92 x 7,09 x 13,54 in)
Masa (sa standardnim mrežnim kabelima i kabelima za punjenje)	23 kg (50,71 lb)
Stupanj onečišćenja	3

- 1) Dopušten je rad uređaja na mrežama uzemljenima na neutralnoj točki s najviše 400 V nazivnog napona vanjskog vodiča. Za opcije cirkulacije elektrolita i relejne kartice vrijedi tolerancija mrežnog napona L-N od 207 V do 250 V.
- 2) Za mrežni priključak uređaja upotrebljavajte isključivo FI zaštitnu strujnu sklopku tipa B.
Ako je uređaj osiguran s 32 A, vrijednost topline automatskog osigurača ne smije prijeći 82 000 A²s.
Struja kroz uzemljenje iznosi manje od 3,5 mA.
- 3) Sučelje za javnu strujnu mrežu s 230/400 V i 50 Hz.

- 4) Samo za upotrebu u zatvorenim prostorima, ne smije se izlagati kiši i snijegu.
- 5) Pri visokim temperaturama okoline može doći do smanjenja snage (slabljenje).

Podaci specifični za uređaj				
Uređaj	Maks. izmjenična struja	Maks. snaga izmjenične struje	Nazivni napon	Maks. struja punjenja
2100 8 kW	6,7 A	3860 W	24 V	100 A
2120 8 kW	7,8 A	4590 W	24 V	120 A
2140 8 kW	9,0 A	5350 W	24 V	140 A
2160 8 kW	10,1 A	6090 W	24 V	160 A
2180 8 kW	11,2 A	6860 W	24 V	180 A
2200 8 kW	12,3 A	7610 W	24 V	200 A
2225 8 kW	13,7 A	8560 W	24 V	225 A
4060 8 kW	7,3 A	4610 W	48 V	60 A
4075 8 kW	9,0 A	5710 W	48 V	75 A
4090 8 kW	10,6 A	6820 W	48 V	90 A
4090A 8 kW	10,4 A	6810 W	48 V	90 A
4120 8 kW	13,8 A	9050 W	48 V	120 A
4120A 8 kW	13,7 A	9040 W	48 V	120 A
4140 8 kW	14,4 A	9340 W	48 V	140 A
4140A 8 kW	14,3 A	9280 W	48 V	140 A
4160 8 kW	14,5 A	9390 W	48 V	160 A
4160A 8 kW	14,4 A	9370 W	48 V	160 A
4185 8 kW	15,3 A	9950 W	48 V	185 A
8040 8 kW	8,2 A	5000 W	80 V	40 A
8060 8 kW	12,0 A	7440 W	80 V	60 A
8060A 8 kW	11,8 A	7440 W	80 V	60 A
8075 8 kW	14,1 A	9110 W	80 V	75 A
8075A 8 kW	14,0 A	9110 W	80 V	75 A
8090 8 kW	14,2 A	9210 W	80 V	90 A
8090A 8 kW	14,1 A	9190 W	80 V	90 A
8110 8 kW	15,1 A	9740 W	80 V	110 A

**Selectiva 16 kW
400 V**



UPOZORENJE!

Opasnost od strujnog udara zbog strujnog kvara može biti smrtonosan.

Za mrežni priključak uređaja upotrebljavajte isključivo FI zaštitnu strujnu sklopku tipa B.

Mrežni napon (– 10 % / + 30 %) ¹⁾ Opcionalno:	3~ NPE 400 V / 50/60 Hz 3~ PE 400 V / 50/60 Hz
Mrežni osigurač ²⁾	32 A
Minimalni poprečni rez glavnog voda Selectiva 4210 / 8120 / 8140 Selectiva 8160 / 8180 / 8210	4 mm ² (0,0062 in ²) 6 mm ² (0,0093 in ²)
Trajanje primjene	100 %
EMC klasa uređaja	B
Potrošnja u stanju mirovanja	12,8 W
Razred zaštite	I
Maks. dopuštena mrežna impedencija Z _{maks} na PCC ³⁾	prema tablici „Podaci specifični za uređaj” u nastavku
Stupanj IP zaštite ⁴⁾	IP 20
Kategorija prenapona	III
Radna temperatura ⁵⁾	od -20 °C do + 40 °C (od -4 °F do + 104 °F)
Temperatura skladištenja	od - 25 °C do + 80 °C (od - 13 °F do + 176 °F)
Relativna vlažnost zraka	maks. 85 %
Maksimalna nadmorska visina	2000 m (6561 ft)
Kontrolni znak	prema nazivnoj pločici
Norma proizvoda	EN 62477-1
Dimenzije D x Š x V	647 x 247 x 392 mm (25,47 x 9,72 x 15,43 in)
Masa (sa standardnim mrežnim kabelima i kabelima za punjenje)	36,8 kg (81,13 lb)
Stupanj onečišćenja	3

- 1) Dopušten je rad uređaja na mrežama uzemljenima na neutralnoj točki s najviše 400 V nazivnog napona vanjskog vodiča. Za opcije cirkulacije elektrolita i relejne kartice vrijedi tolerancija mrežnog napona L-N od 207 V do 250 V.
- 2) Za mrežni priključak uređaja upotrebljavajte isključivo FI zaštitnu strujnu sklopku tipa B. Struja kroz uzemljenje iznosi manje od 3,5 mA.
- 3) Sučelje za javnu strujnu mrežu s 230/400 V i 50 Hz.
- 4) Samo za upotrebu u zatvorenim prostorima, ne smije se izlagati kiši i snijegu.
- 5) Pri visokim temperaturama okoline može doći do smanjenja snage (slabljenje).

Podaci specifični za uređaj					
Uređaj	Maks. izmjenična struja	Maks. snaga izmjenične struje	Nazivni napon	Maks. struja punjenja	$Z_{maks.}$
4210 16 kW	27,6 A	15860 W	48 V	210 A	107 mOhm
8120 16kW	23,8 A	14830 W	80 V	120 A	96 mOhm
8140 16kW	27,5 A	17270 W	80 V	140 A	82 mOhm
8160 16kW	30,3 A	18150 W	80 V	160 A	74 mOhm
8180 16kW	30,6 A	18260 W	80 V	180 A	67 mOhm
8210 16kW	30,9 A	18430 W	80 V	210 A	67 mOhm



Fronius International GmbH

Froniusstraße 1
4643 Pettenbach
Austria
contact@fronius.com
www.fronius.com

At www.fronius.com/contact you will find the contact details
of all Fronius subsidiaries and Sales & Service Partners.